



MEDIZINISCHER

626 Barrier-Free® Untersuchungsstuhl



Bessere Pflege beginnt mit **besserem** **Design**



Wussten Sie, dass fast die Hälfte der erwachsenen Bevölkerung in den USA an Bluthochdruck leidet?¹ Sie leben somit mit einem höheren Risiko von Herzerkrankungen. Wir wissen, wie wichtig es für Sie ist, Ihren Patienten zu einem gesünderen und glücklicheren Leben zu verhelfen. Aus diesem Grund ist es wichtig, eine genaue Blutdruckmessung durchzuführen – eine zuverlässigere Bestimmung des Blutdrucks ermöglicht eine bessere Versorgung.



Eine bessere Patientenpositionierung ermöglicht eine bessere Blutdruckmessung.

Standardisierungen können schwierig sein. Laut dem US Advisory Board erachten die meisten Gesundheitssysteme von heute die Standardisierung über ein Netzwerk von Standorten hinweg als eine echte Herausforderung.²

IN WELCHEM BEREICH BESTEHEN DIE GRÖSSTEN MÖGLICHKEITEN? AUF DEM GEBIET DER BLUTDRUCKMESSUNG

- Fast **jeder zweite** Erwachsene in den USA hat einen hohen Blutdruck.¹
- **16 %** der Amerikaner müssen bei der Blutdruckmessung mit einer Fehlerspanne von +/- 5 mmHg rechnen. Sie sind also anfällig für übersehene Diagnosen und Fehldiagnosen und deren Folgen, einschließlich eines erhöhten Risikos von Schlaganfällen, Herzinfarkten und unerwünschten Arzneimittelwirkungen.^{3,3}
- **30 Millionen** Amerikaner wären von einer um 5 mmHg zu hohen Blutdruckmessung betroffen, was zu einer unangemessenen Behandlung und unnötigen Kosten führen würde.⁴

DIE MIT EINER FALSCHEN BLUTDRUCKMESSUNG VERBUNDENEN KOSTEN KÖNNEN SICH SCHNELL SUMMIEREN.

1.900

Typische Patientenzahl pro
Arzt⁵

€120.000

Durchschnittliche jährliche
Kosten für Bluthochdruck pro
praktizierendem Arzt⁶

€660

Jährliche Kosten einer
Überbehandlung bei
Bluthochdruck pro Patient⁷

PROBLEMLOSE PATIENTENPOSITIONIERUNG FÜR EINE BESSERE BLUTDRUCKMESSUNG.

Nur Midmark bietet einen vollständig integrierten Point-of-Care-Workflow, der die korrekte Patientenpositionierung für eine genauere Blutdruckmessung und einen effizienteren Vitalparameter-Workflow unterstützt. Daten können direkt in die elektronische Patientenakte importiert werden, wodurch Übertragungsfehler vermieden werden.

1. ORDNUNGSGEMÄSSESTÜTZFUNKTION

Die elektrisch verstellbare Rückenlehne gewährleistet eine sichere Rückenstütze des Patienten.

2. GERINGE HÖHE

Dank der barrierefreien, niedrigen Stuhlhöhe können die meisten Patienten, einschließlich Patientinnen mit einer Körpergröße im 3. Perzentil, ihre Füße flach auf dem Boden platzieren.⁸

3. RICHTIGE ARMPLATZIERUNG

Mit den als Zubehörprodukt erhältlichen Armstützen für Patienten+ lässt sich der Arm des Patienten ganz einfach abstützen, wobei sich die Manschette auf Herzhöhe befindet.

4. EFFIZIENZ

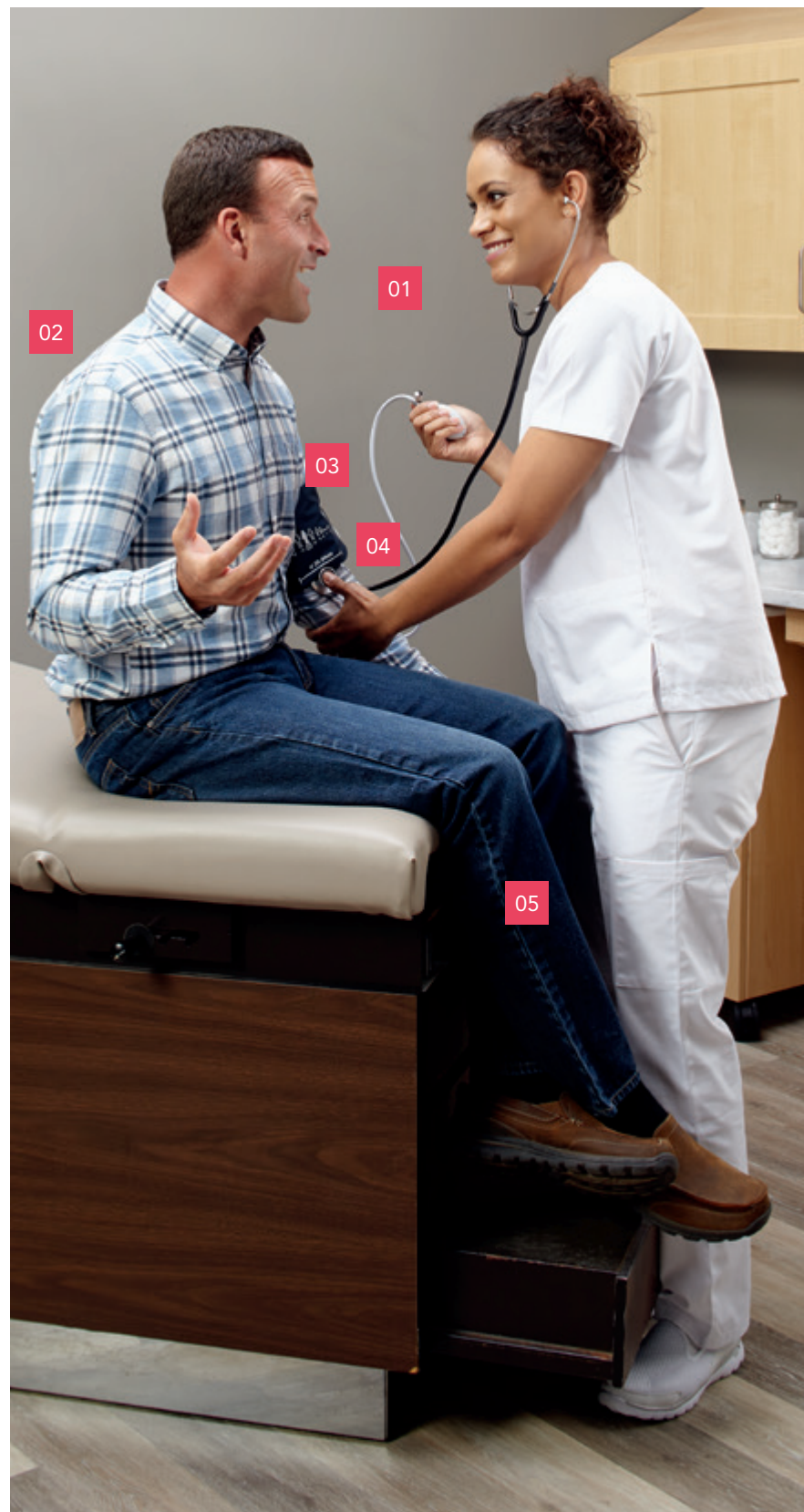
Verbinden Sie IQvitals[®] mit dem 626 mit integrierter IQscale[®], um Patienten schnell und diskret zu wiegen, während sie auf dem Untersuchungsstuhl sitzen. Senden Sie dann per Knopfdruck Daten an die elektronische Patientenakte.

5. VERBUNDENE GERÄTE

Das Midmark IQconnect™-Framework ermöglicht eine nahtlose Verbindung zwischen Ihren Geräten und der elektronischen Patientenakte. Bedienen Sie alle Ihre Geräte über eine einzige Glasscheibe – den Bildschirm Ihres Computers.



Wie ist die Situation heute?



Die Positionierung eines Patienten während der Blutdruckmessung mag zwar nebensächlich erscheinen, aber Variationen bei Positionierung und Messtechnik können zu Schwankungen des systolischen Blutdrucks von 5 bis 15 mmHg führen.⁹ Studien deuten darauf hin, dass selbst ein Unterschied von nur 5 mmHg fast 16 % der Patienten insofern betreffen kann, dass sie entweder versehentlich auf Medikamente gesetzt werden oder eine Hypertonie nicht diagnostiziert wird.²

- 01 Patient spricht
- 02 Rücken wird nicht abgestützt
- 03 Manschette wird über der Kleidung platziert
- 04 Arm wird nicht mit Manschette auf Herzhöhe abgestützt
- 05 Beine sind gekreuzt und Füße liegen nicht flach auf dem Boden auf

Es gibt einen besseren Weg.



Die gute Nachricht ist, dass neue Technologien und Geräte entwickelt wurden, mit denen klinische Standards für die Blutdruckerfassung im gesamten Gesundheitssystem problemlos eingehalten werden können. Midmark hat eine Reihe von Produkten für ein voll integriertes, patientennahes Ökosystem entwickelt, um Gesundheitsdienstleistern zu helfen, eine korrekte Blutdruckerfassung durch verbesserte Patientenpositionierung zu standardisieren und zu fördern.¹⁰

- 01 Patient spricht nicht
- 02 Rücken wird abgestützt
- 03 Manschette wird an unbedecktem Arm angebracht
- 04 Arm wird abgestützt; Manschette befindet sich auf Herzhöhe
- 05 Beine sind nicht gekreuzt; Füße liegen flach auf dem Boden auf

Barrierefreiheit
gewährleistet
gleiches
Pflegeniveau
für alle



Midmark 626
Barrier-Free®-
Untersuchungsstuhl



Hilfe zur Selbsthilfe

Ein Schlüsselfaktor für die barrierefreie Gestaltung des Untersuchungsraums ist der Untersuchungsstuhl. Die US-amerikanische Behörde für Barrierefreiheit (US Access Board) empfiehlt einen Untersuchungsstuhl mit einer niedrigen, unbelasteten Sitzhöhe von 43,18 cm (17 Zoll) bis 48,26 cm (19 Zoll). Midmark Barrier-Free®-Untersuchungsstühle sind die einzigen Stühle auf dem Markt, die bis zu einer Höhe von 39,37 cm (15,5") (unbelastete Polsterung) abgesenkt werden können. Eine niedrige Sitzhöhe und eine breite, flache Transferfläche ermöglichen es Patienten, sich mit minimaler Unterstützung auf den Untersuchungsstuhl zu begeben und diesen wieder zu verlassen.





Ausstattung

Modelle + Optionen

	37 cm (14,6 Zoll) Sitzhöhe (mit Belastung) 45,7 cm (15,5 Zoll) Sitzhöhe (ohne Belastung)	Clean-Assist-Rollensystem	Aktive Sensortechnologie	Sperrbare Hand- und Fußschalter	Kabellose Hand- und Fußbedienung	Kabelgebundene Hand- und Fußbedienung	Beheizte Polsterung	IQscale	Tragkraft: 295 kg (650 lb)	Standard-Zubehörschlüsse für Stützen	Manipulationssichere elektrische Steckdosen	Beheizbare Schublade + Beckenkippung
Midmark												
626-001	•	•	•	•	•	•	•	•	•	•	•	•
626-002	•	•	•	•	•	•	•	•	•	•	•	•
626-003	•	•	•	•	•	•	•	•	•	•	•	•
626-004	•	•	•	•	•	•	•	•	•	•	•	•
626-005	•	•	•	•	•	•	•	•	•	•	•	•
626-006	•	•	•	•	•	•	•	•	•	•	•	•

Optionale Ausstattung (bei bestimmten Modellen erhältlich)



IQSCALE®

Sie können das Gewicht diskret erfassen, während der Patient bequem und sicher auf dem Untersuchungsstuhl sitzt, und die Daten mit der integrierten IQscale direkt in die elektronische Patientenakte übertragen.



BEHEIZTE POLSTERUNG

Die beheizte Polsterung bietet eine wohltuende Wärme, damit sich der Patient während der Untersuchung entspannt.

STANDARD AUSSTATTUNG



CLEAN-ASSIST-ROLLENSYSTEM

Mit dem einziehbaren Rollenfuß können Sie den Stuhl für die Reinigung einfach und sicher bewegen.



HAND- + FUSSBEDIENUNG

Hand-/Fußbedienung zur schnellen und effektiven Positionierung des Patienten.



STEIGBÜGEL UND BECKENKIPPUNG

Mit diesen Ausstattungselementen können Patienten bei Unterkörperuntersuchungen korrekt und bequem positioniert werden.



ACTIVE SENSING TECHNOLOGY®

Die Tischbewegung wird abgebrochen, wenn eine mögliche Kollision erkannt wird.



QUICK EXAM® + ZURÜCK IN AUSGANGSPOSITION

Mit Quick Exam wird der Stuhl in die Untersuchungsposition angehoben. Mit „Zurück zur Ausgangsposition“ wird der Stuhl in seine Ausgangsposition zurückgefahren.



ZUBEHÖREMPFÄNGER

Standardempfänger ermöglichen die Integration von Zubehör ohne Werkzeug.



MANIPULATIONSSICHERE BUCHSEN

Die leicht zugänglichen Buchsen auf beiden Seiten des Stuhls erlauben das Anschließen von Zusatzgeräten.



PREMIUM COMFORT SYSTEM®

Elastomer-Material, das über einen Sitzausschnitt gespannt ist und ein stuhlähnliches Gefühl vermittelt.



SCHUBLADENHEIZUNG

Point-of-Care-Aufbewahrung mit der Option, die für Unterkörperuntersuchungen benötigten Vorräte zu erwärmen.



SPERREN DER HAND- UND FUSSBEDIENUNG

Die Sperrfunktion verhindert unbeabsichtigte Bewegungen des Stuhls, wenn kein Pflegepersonal in der Nähe ist. Halten Sie einfach die Stopp- und Abwärts-Taste gleichzeitig gedrückt.



Zubehör

Vielseitigere Funktionen für Ihren Untersuchungsstuhl dank Zubehör

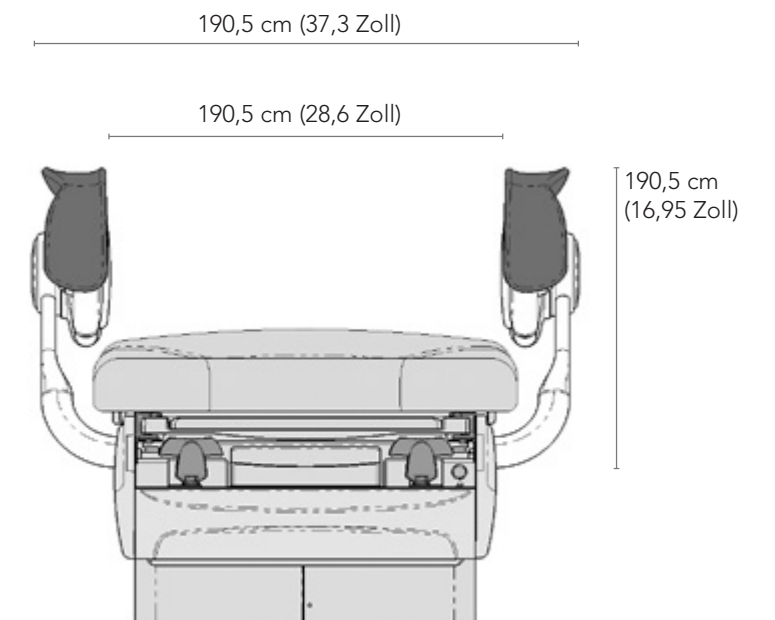


ZUBEHÖR



ARMSTÜTZEN FÜR PATIENTEN+

Helfen bei der korrekten Positionierung des Arms zur Blutdruckmessung.



Abmessungen der Armstützen für Patienten+



ARMSTÜTZEN FÜR PATIENTEN

Bieten mit einem Durchmesser von 3,175 cm (1¼ Zoll) den Patienten eine durchgehende Grifffläche, wenn sie auf dem Untersuchungsstuhl Platz nehmen, aufstehen oder ihre Position verändern.



KABELLOSE BEDIENUNG

Platzieren Sie die Hand- und Fußsteuerung an jeder beliebigen Stelle im Raum – Kabel werden überflüssig und potenzielle Hindernisse beseitigt.



BEINSTÜTZEN MIT GELENK

Das einzigartige Kugelgelenk-Design ermöglicht eine maximale Anpassung, um Knie und Beine optimal zu unterstützen. Die Beinstütze ist auch ohne Gelenk erhältlich.



RITTER 253 LED-LAMPE

Die 253 LED-Lampe besteht durch leicht zugängliche Bedienelemente, eine hohe Lichtstärke und einen einstellbaren Brennpunkt. Die Lampe ist mit Stuhlhalterung und mit mobilen Optionen erhältlich.





EDELSTAHL-INSTRUMENTENFACH

Ideal für Behandlungen im unteren Körperbereich oder andere Situationen, in denen das Auffangen von Flüssigkeit und Schmutz erforderlich ist.

FARBOPTIONEN

STANDARD-POLSTERFARBEN

	Nebel 813
	Stein 814
	Erholsamer Pfad 858
	Eisenerz 851
	Mondgrau 845
	Obsidian 857
	Oase 843
	Beruhigendes Blau 855
	Traum 847
	Mineral 844
	Heilendes Wasser 848
	Schattiger Garten 853
	Zitrusfrucht 849
	Sandiges Refugium 850
	Heilendes Kupfer 846
	Preiselbeere 859
	Dunkles Leinen 856
	Latte 860
	Robustes Braun 852
	Tiefes Erdbraun 854

ULTRAFREE*-POLSTERFARBEN

	UltraFree Stein 865
	UltraFree Erholsamer Pfad 868
	UltraFree Obsidian 867
	UltraFree Hafen 861
	UltraFree Weizengras 862
	UltraFree Gewürz 863
	UltraFree Preiselbeere 869
	UltraFree Dunkles Leinen 866
	UltraFree Latte 870
	UltraFree Zweig 864

*ULTRALEDER® VON ULTRAFABRICS

TECHNISCHE DATEN

TECHNISCHE DATEN

Patientengewicht (max.):
295 kg (650 lb)

Höhe:
Ohne Belastung: 39 cm (15,5 Zoll)
Niedrig / 94 cm (37 Zoll) Hoch

Mit Belastung: 36 cm (14,6 Zoll)
überdimensionierte Rollen

Hochwertiges Polster (Auflage):
17,8 cm B x 60,9 cm L
(28 Zoll x 60 Zoll)

Länge bei ausgefahrener Fußauflage:
193 cm (76 Zoll)

Beckenkipfung: 5 1/5°

Beheizte Schublade: 24,6 Watt

Beheizte Schubladentemperatur:
33 °C bis 44 °C bei 115 VAC
Eingangsspannung, 21 °C
Umgebungstemperatur

Papierrollenhalter:
Fasst Papierrollen der Größe
61 cm x 9 cm (24 Zoll x 3,56 Zoll)

Elektrischer Anschluss:
Stromverbrauch: 4 A

Schutzkontaktsteckdosen auf der
linken und rechten Seite

Gewicht:
197 kg (435 lb)

Bruttogewicht:
220 kg (485 lb)

NENNLEISTUNG

115 VAC, 50/60 Hz, 12 A

ZUSATZOPTIONEN

Temperaturen der beheizten
Polsterung:
Niedrig: 35° Celsius /
Hoch: 39° Celsius

Hochwertige Auflage (breit):
97 cm B x 152 cm L (32 Zoll x 60 Zoll)

IQscale®:
Messbereich der Waage bis:
294,8 kg (650 lb)
Skalenauflösung: 0,1 kg (0,2 lb)

Skalengenauigkeit:
13,6–45,4 kg
(30 - 100 lb) ± 0,1 kg (0,2 lb)

45,4–136,1 kg
(100 - 300 lb) ± 0,2 kg (0,4 lb)

136,1–226,8 kg
(300 - 500 lb) ± 0,3 kg (0,6 lb)

226,8–294,8 kg
(500 - 650 lb) ± 0,4 kg (0,8 lb)

Anschlüsse für Gerät zur Messung der
Vitalwerte rechts, links und auf der
Rückseite des Tisches

ZUBEHÖR

Armstützen für Patienten+

Armstützen für Patienten

Beinstützen mit Gelenk

Standardbeinstützen

Edelstahl-Auffangwanne

QUELLENANGABEN:

01 <http://www.acc.org/latest-in-cardiology/articles/2017/11/08/11/47/mon-5pm-bp-guideline-aha-2017>

02 <https://www.advisory.com/research/health-care-advisory-board/white-papers/2016/the-system-blueprint-for-clinical-standardization>

03 Berechnet unter 50.000.000 Betroffenen* / US-Bevölkerung von 307.000.000 im Jahr 2009** Daten von: *<https://www.ncbi.nlm.nih.gov/pmc/articles/PMC2911816/> und ** Census.gov

04 <https://www.ncbi.nlm.nih.gov/pmc/articles/PMC2911816/>

05 Quelle für Größe des Patientenstamms: Journal of the American Board of Family Medicine, Juli-August 2016; Bd. 29, Nr. 4

06 €660 x (9,8 % von 1.900) = ~ €120.000, wobei 1) €660 = Kosten für eine Überbehandlung pro Patient darstellen. Kostendaten von der Agency for Healthcare Research and Quality (AHRQ). Artikel: „Expenditures for Hypertension Among Adults Age 18 and Older, 2010: Estimates for the U.S. Civilian Noninstitutionalized Population“. Beinhaltet die Kosten für den ambulanten Besuch und die Verschreibung (Kostenträger ist entweder der Patient, die Versicherungsgesellschaft oder die „Accountable Care Organization“ (ACO)), 2) 9,8 % = Prozentzahl der Bevölkerung, die von einer überhöhten Blutdruckmessung betroffen ist, berechnet unter 30.000.000 Betroffenen* / bei einer 2009 gezählten US-Bevölkerung von 307.000.000**. Daten von *<https://www.ncbi.nlm.nih.gov/pmc/articles/PMC2911816/> und **Census.gov, und 3) 1.900 = typischer Patientenstamm pro Arzt. Quelle für Größe des Patientenstamms: Journal of the American Board of Family Medicine, Juli-August 2016; Bd. 29, Nr. 4.

07 Kostendaten stammen von der Agency for Healthcare Research and Quality (AHRQ). Artikel: „Expenditures for Hypertension among adults age 18 and Older, 2010: Estimates for the U.S. Civilian Noninstitutionalized Population“.

08 Gemäß den BIFMA-Standards (Business and Institutional Furniture Manufacturers Association) beträgt die weibliche Kniehöhe des 3. Perzentils 34 cm (13,4") plus 3 cm (1,2") Schuhhöhe

09 <https://www.ncbi.nlm.nih.gov/pmc/articles/PMC2911816/>

10 <https://wire.ama-assn.org/delivering-care/one-graphic-you-need-accurate-blood-pressure-reading>



Designing better care.™



Entspricht CARB 93120.2, Phase 2

Die gezeigten Farbbeispiele geben das Originalmaterial bestmöglich wieder. Die tatsächliche Farbe kann leicht abweichen. Wir empfehlen dringend, dass Sie sich an die Midmark-Kundenbetreuung unter 1-800-MIDMARK wenden, um ein Muster anzufordern, bevor Sie Ihre Bestellung aufgeben.

Midmark ist ein nach ISO 13485 und ISO 9001 zertifiziertes Unternehmen. Bestimmte Produkte sind nicht enthalten. Die vollständige Liste finden Sie unter: midmark.com/ISO

Weitere Informationen erhalten Sie bei Ihrem Midmark-Händler oder unter der Nummer 1-800-MIDMARK Fax: 1.877.725.6495
Aktualisieren auf: Außerhalb der USA rufen Sie unter der Nummer 1.937.526.3662 an oder besuchen Sie unsere Website: midmark.com

© 2019 Midmark Corporation, Miamisburg, Ohio USA
Änderungen zur Produktverbesserung ohne vorherige Ankündigung vorbehalten.
Lithografie in den USA. 007-10267-01 Ausgabe A1 (10/19)

