



Midmark Dental Light, LR Mounted on an Elevance Chair Installation Guide

Applies to Models:
153901 (-002 & -003, -007 & -008)
153818 (-002 & -003)

WARNING
Equipment is not suitable for use in the presence of a flammable anesthetic mixture.
Clarification: Equipment is suitable for use in the presence of oxygen, air, or nitrous oxide.

Install the Lower Arm Weldment

Step 1: Raise Chair to a comfortable working height of 10" - 15" above floor.

NOTE: This install guide applies to Halogen and LED-style lights.

Halogen

LED

DA3426i

LR Arm Casting

Lower Arm Weldment

Greased Thrust Bearings

LR Arm Bearing Cap

Hex Bolt

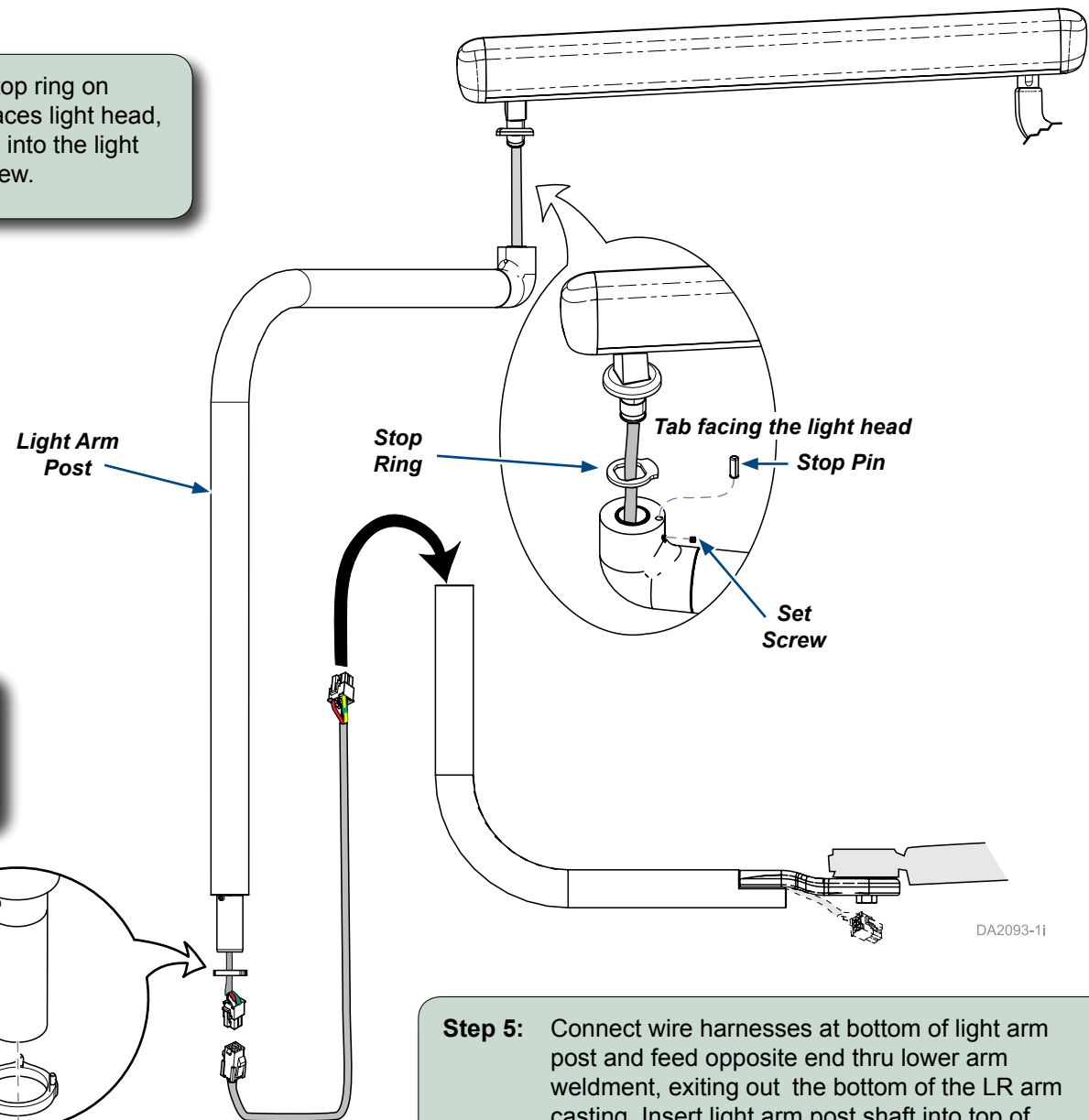
WARNING
Disconnect chair from power during installation. Failure to do so may result in personal injury.

Step 2: Position lower arm weldment beneath LR mounting casting with thrust bearings positioned as shown. Place bearing cap onto lower bearing and secure with hex bolt.

DA2092i

Assemble Light Arm Components

Step 3: Insert the stop pin, position stop ring on square flex arm post so tab faces light head, then insert flex arm assembly into the light arm post. Secure with set screw.

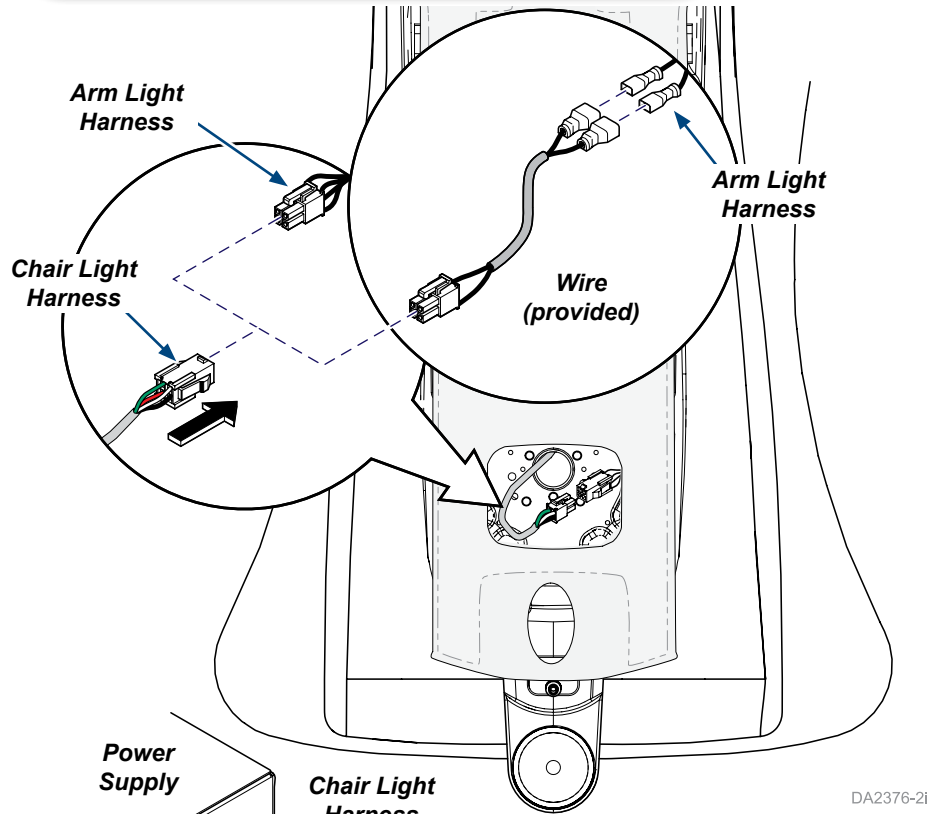


Step 4: Install rotation stop plate (pins up) on lower light arm shaft so that pins are located on the opposite side of stop screw on shaft.

Step 5: Connect wire harnesses at bottom of light arm post and feed opposite end thru lower arm weldment, exiting out the bottom of the LR arm casting. Insert light arm post shaft into top of lower arm.

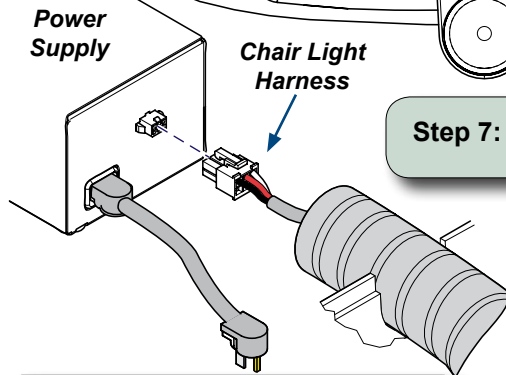
Electrical Connection

Step 6: With seat upholstery removed from chair, feed arm light harness into chair cavity and connect to chair light harness.



DA2376-2i

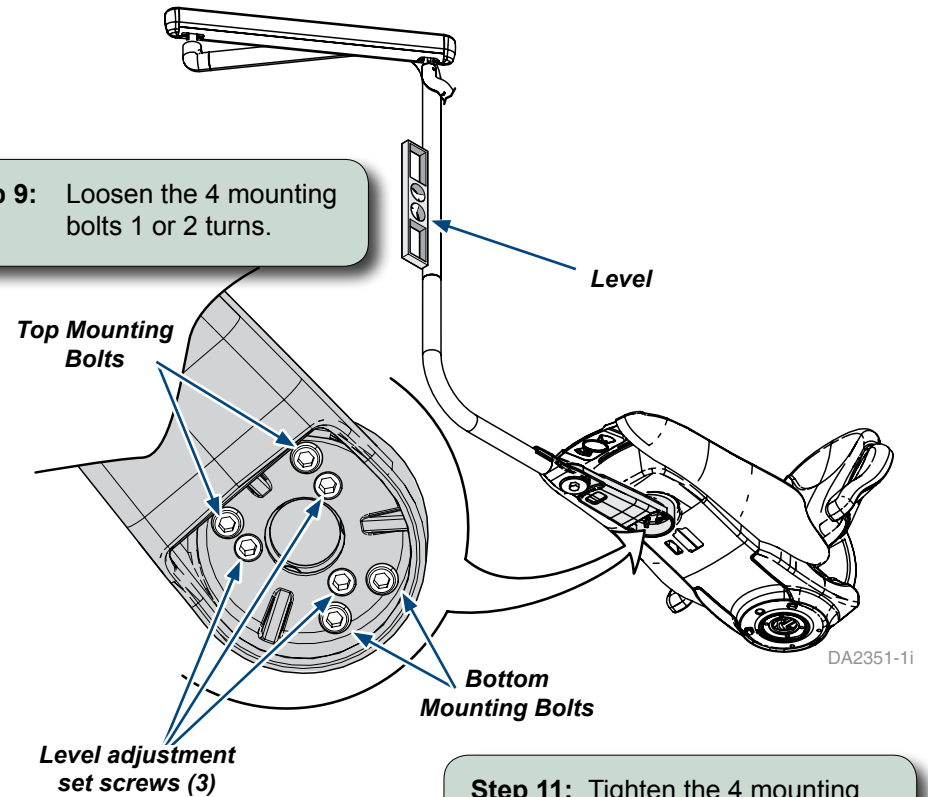
Step 7: Replace seat upholstery.



Step 8: Connect chair light harness to power supply.

Arm Leveling

Step 9: Loosen the 4 mounting bolts 1 or 2 turns.



DA2351-1i

Step 10: Adjustment set screws to level the Light Arm Assembly.

Step 11: Tighten the 4 mounting bolts 1 or 2 turns.

Operating the Power Supply (Light) Without Air



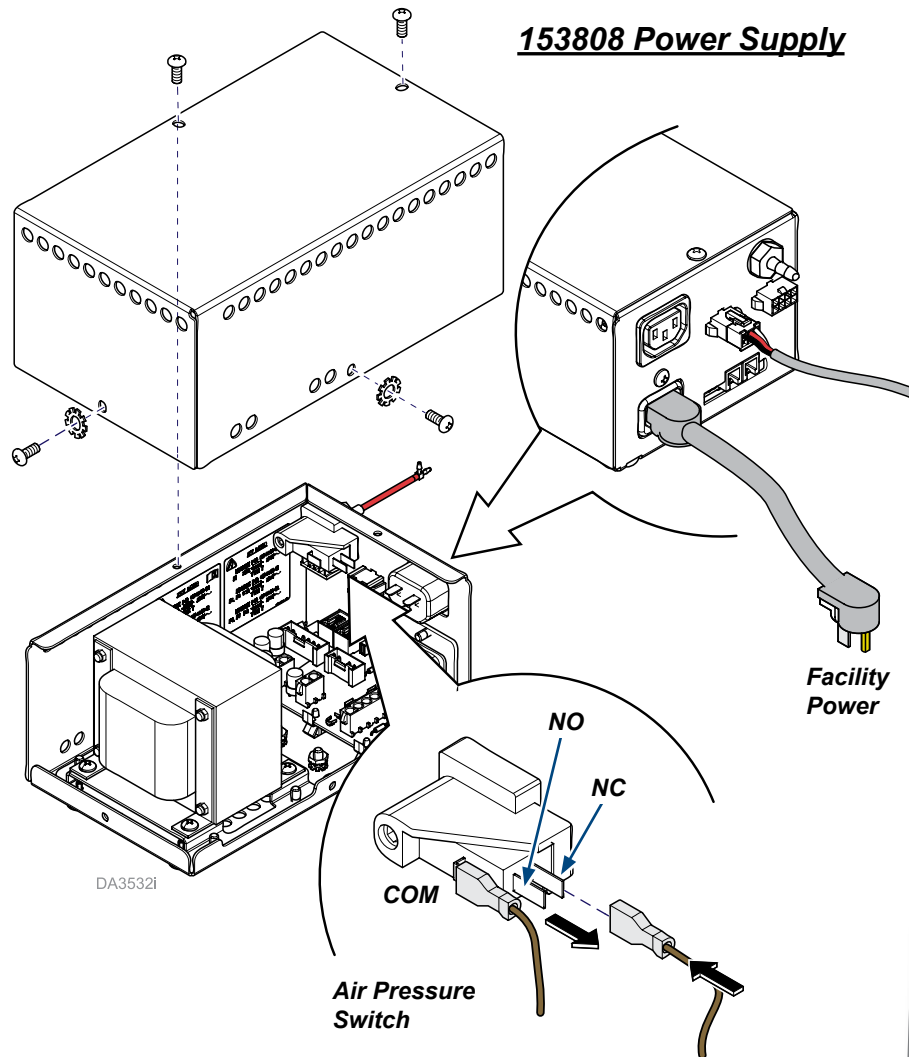
Equipment Alert

If the installation location does not have a pressurized air supply line to connect to the power supply, it will be necessary to bypass the air pressure switch. Bypassing the air pressure switch is not necessary when a pressurized air supply line is connected.

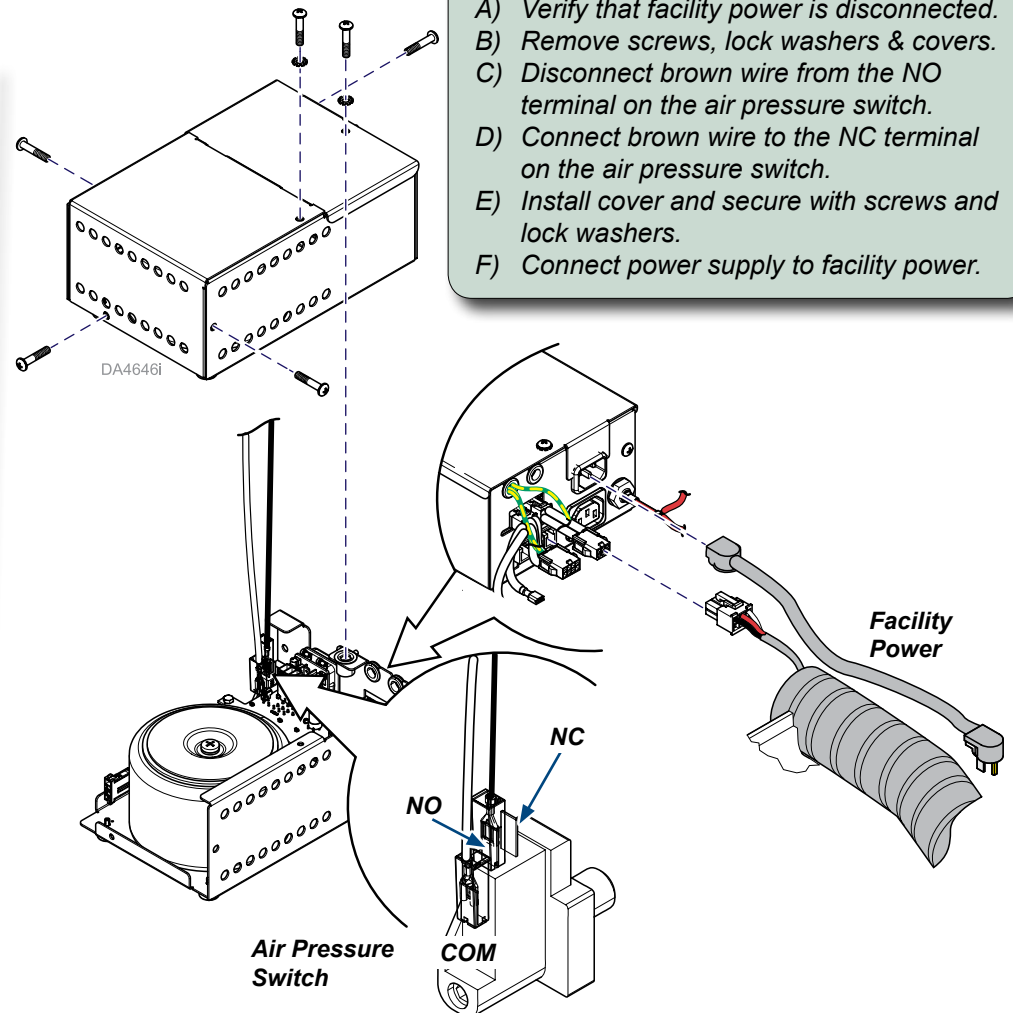


WARNING

To prevent the possibility of electrical shock, always disconnect facility power to the Power Supply before removing cover. Failure to comply with these instructions could result in severe personal injury or death.



153941 Power Supply



To Bypass the Air Pressure Switch...

- Verify that facility power is disconnected.
- Remove screws, lock washers & covers.
- Disconnect brown wire from the NO terminal on the air pressure switch.
- Connect brown wire to the NC terminal on the air pressure switch.
- Install cover and secure with screws and lock washers.
- Connect power supply to facility power.

Tension Adjustments

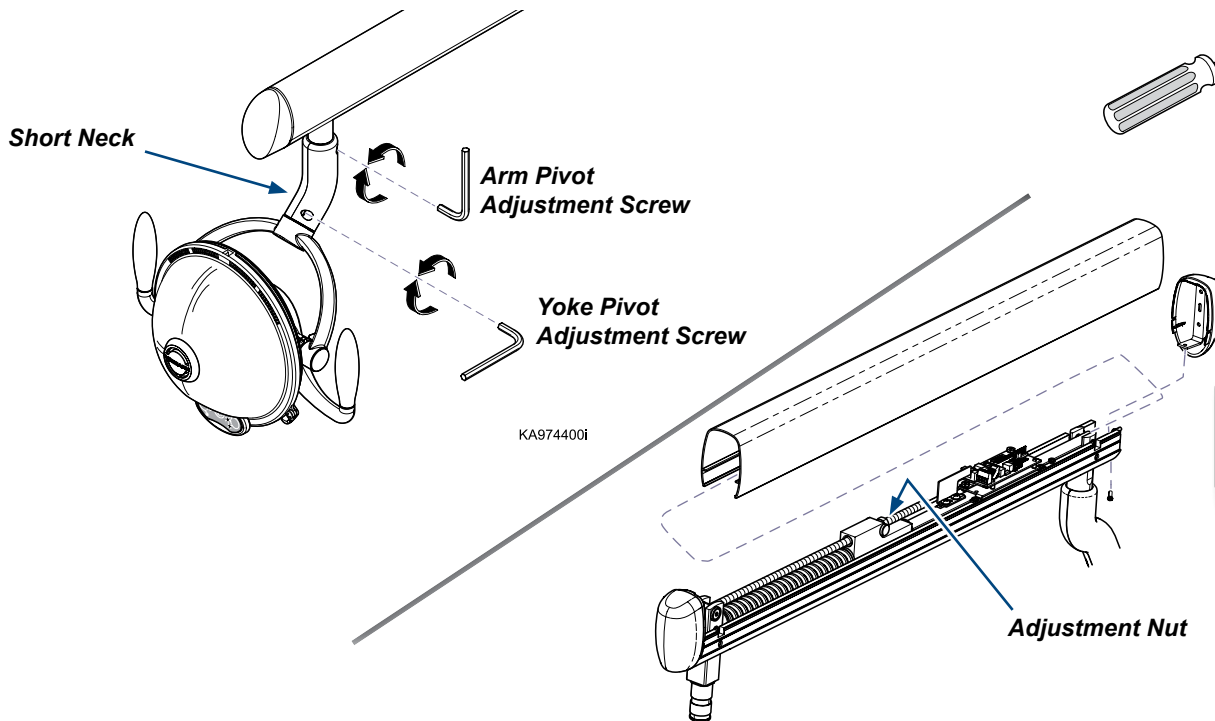
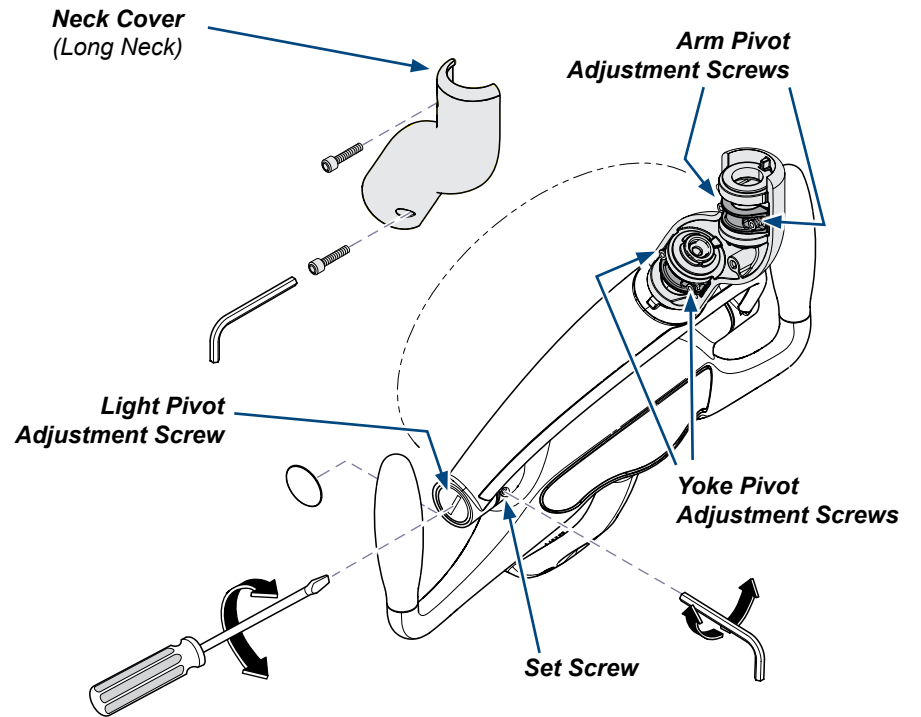
To adjust tension at Light pivot joint...

- Remove screw cover as shown.
- Loosen set screw.
- Loosen or tighten light pivot adjustment screw.
- Tighten set screw.

To adjust tension at Arm / Yoke pivot joints...

- Remove neck cover as shown (see Note).
- Loosen or tighten appropriate screws to adjust tension.

Note: Some halogen models have a short neck on the lighthouse. It is not necessary to remove the neck cover on these models.



To adjust Flex Arm tension...

- Remove end cap and top cover as shown.
- Loosen or tighten adjustment nut as desired.

Midmark-Behandlungsleuchte, LR-Montage an Elevance-Patientenstuhl – Montageanleitung

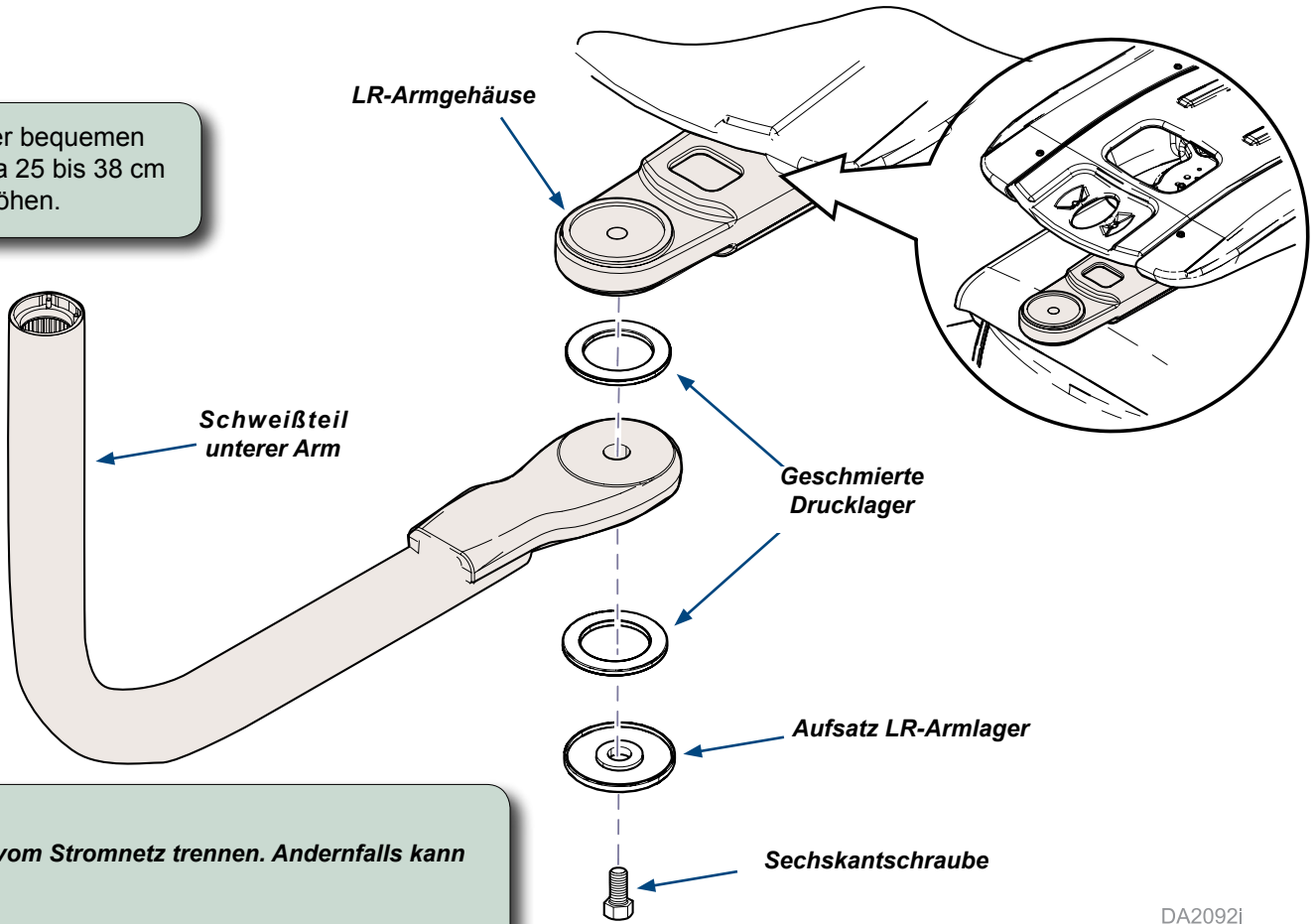
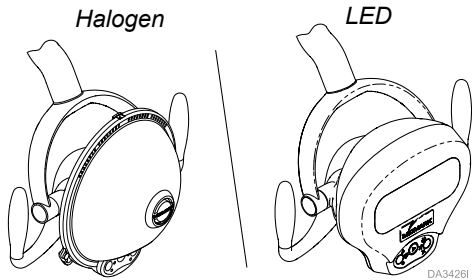
Für die Modelle:
 153901 (-002 & -003, -007 & -008)
 153818 (-002 und -003)

ACHTUNG!
 Gerät ist nicht für den Einsatz in Gegenwart eines entflammaren Narkosemittelgemisches geeignet.
 Erläuterung: Das Gerät kann in Gegenwart von Sauerstoff, Luft oder Stickstoffoxid verwendet werden.

Montage des unteren Armschweißteils

Schritt 1: Den Stuhl bis zu einer bequemen Arbeitshöhe von etwa 25 bis 38 cm über dem Boden erhöhen.

HINWEIS: Diese Montageanleitung bezieht sich auf Halogen- und LED-Lampen.



ACHTUNG!
 Bei allen Installationsarbeiten den Stuhl vom Stromnetz trennen. Andernfalls kann es zu Personenschäden kommen.

Schritt 2: Das untere Armschweißteil unter dem LR-Montagegehäuse platzieren und die Drucklager dabei wie abgebildet positionieren. Den Lageraufsatz auf das untere Lager setzen und alles mit einer Sechskantschraube fixieren.

DA20921

Montage der Lampenarmkomponenten

Schritt 3: Den Anschlagbolzen einsetzen, den Anschlagring so an der viereckigen Schwenkarmstange positionieren, dass die Nase zum Lichtkopf zeigt, und die Schwenkarmbaugruppe anschließend in die Lampenarmstange einführen. Mit der Feststellschraube fixieren.

Lampenarmstange

Anschlagring

Nase mit Orientierung zu Lampenkopf

Anschlagbolzen

Feststellschraube

Schritt 4: Das Endanschlagsteil (mit den Stiften nach oben) am Schaft des unteren Lampenarms so montieren, dass die Stifte der Anschlagschraube des Schafts gegenüberliegen.

Anschlagschraube

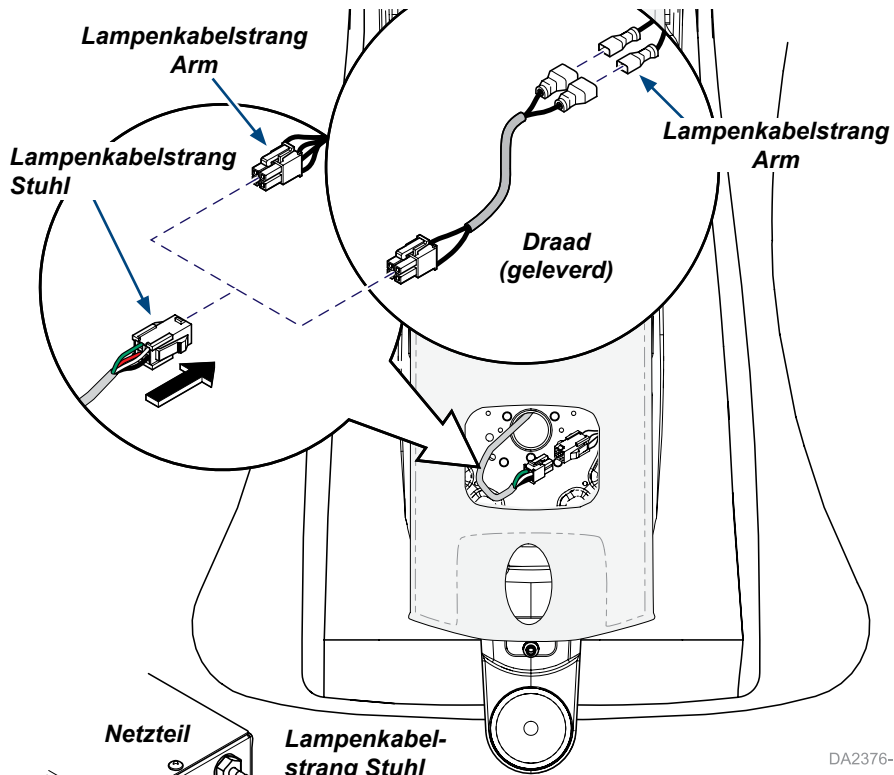
Endanschlagsteil

Schritt 5: Den Kabelstrang unten an der Lampenarmstange anschließen und das andere Ende durch das untere Armschweißteil einführen, sodass es unten am LR-Armgehäuse wieder austritt. Den Schaft der Lampenarmstange in die Oberseite des unteren Arms einsetzen.

DA2093-1i

Stromanschluss

Schritt 6: Das Polster vom Stuhl entfernen, den Lampenkabelstrang des Arms durch die Aussparung im Stuhl führen und an den Lampenkabelstrang des Stuhls anschließen.

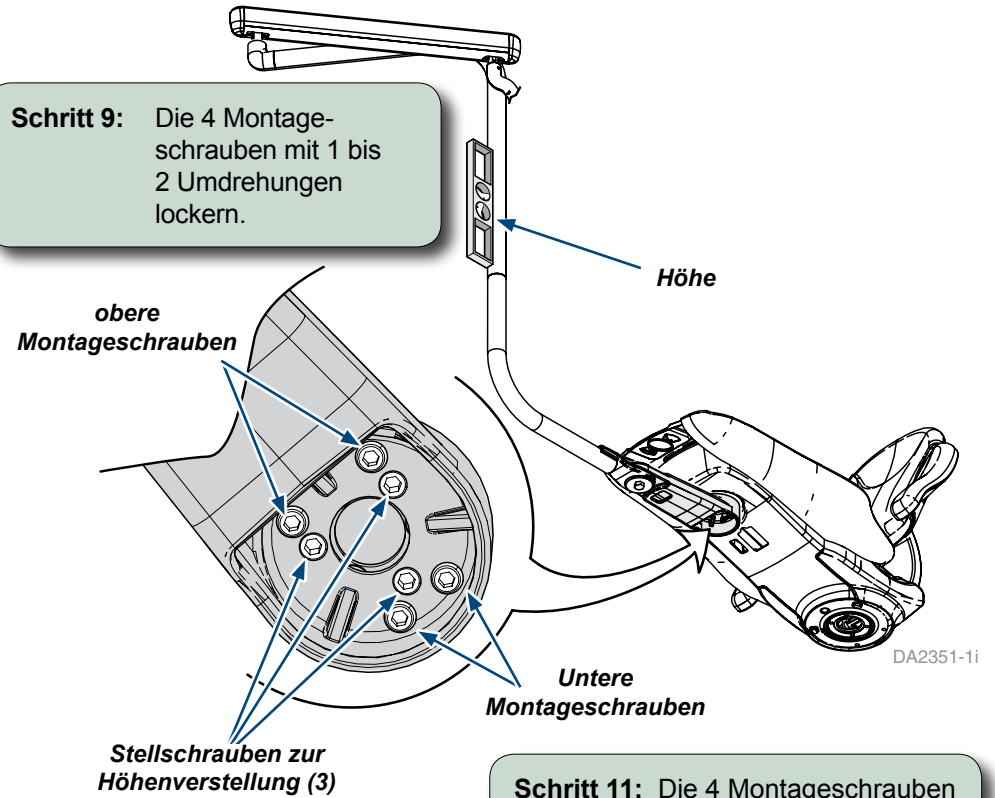


Schritt 7: Das Sitzpolster wieder anbringen.

Schritt 8: Den Lampenkabelstrang des Stuhls an die Stromversorgung anschließen.

Armnivellierung

Schritt 9: Die 4 Montageschrauben mit 1 bis 2 Umdrehungen lockern.



Schritt 10: Die Lampenarmbaugruppe mithilfe der Stellschrauben nivellieren.

Schritt 11: Die 4 Montageschrauben mit 1 bis 2 Umdrehungen wieder festziehen.

Betrieb des Netzteils (Leuchte) ohne Druckluftleitung



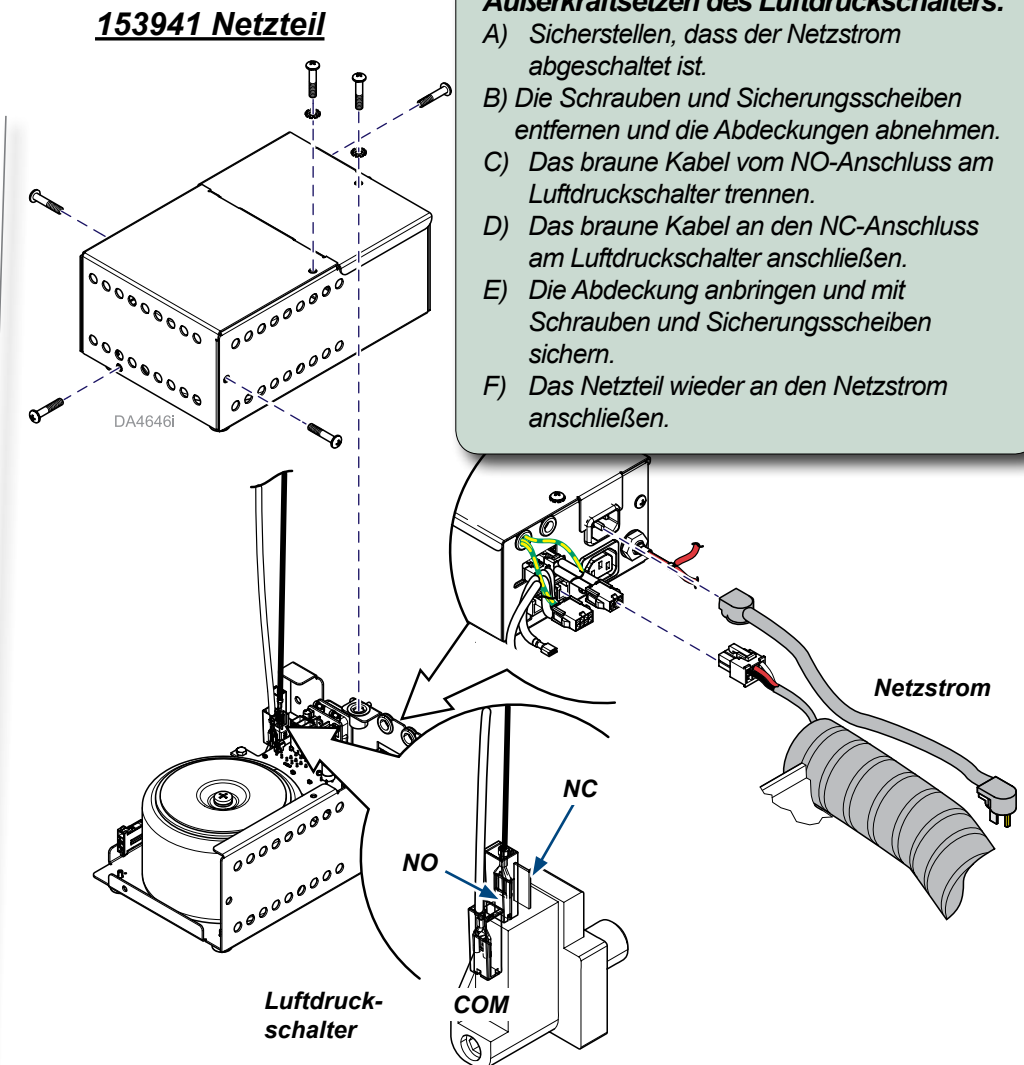
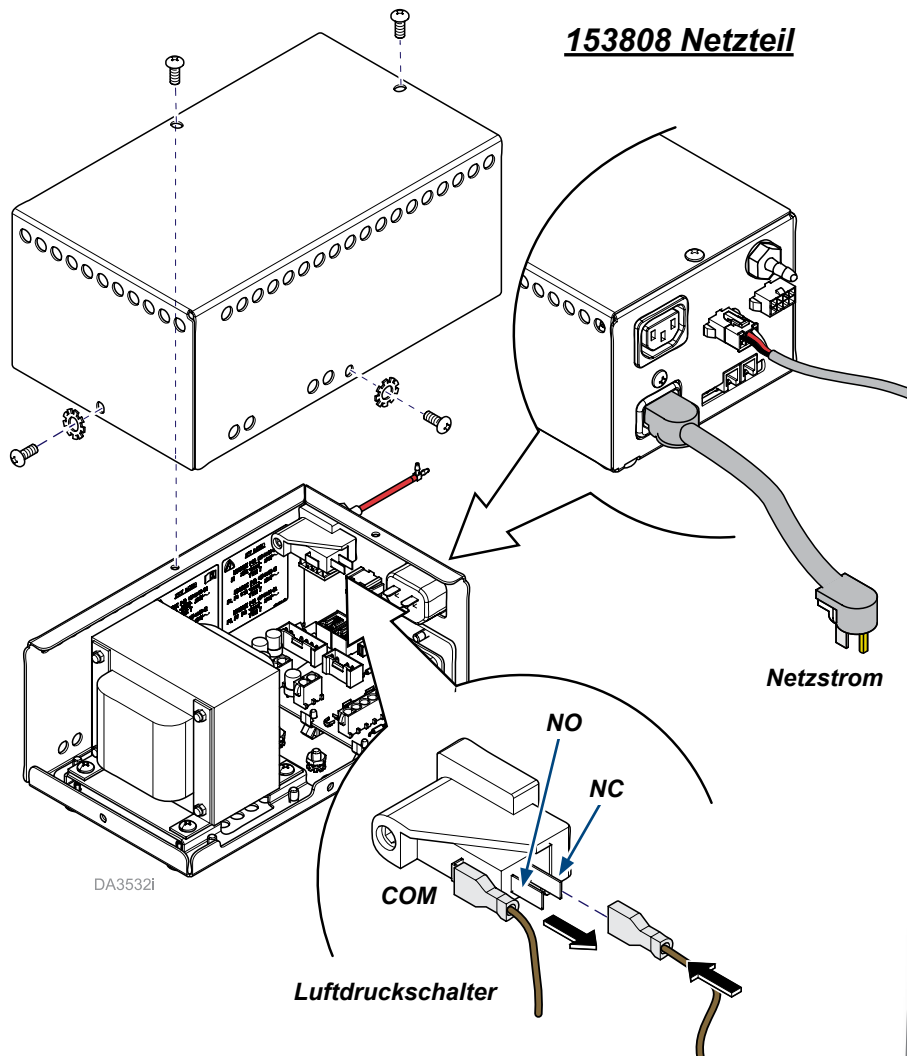
Gerätewarnung

Wenn die Praxis keine an das Netzteil angeschlossene Druckluftleitung hat, muss der Luftdruckschalter außer Kraft gesetzt werden. Eine derartige Maßnahme ist nicht notwendig, wenn eine Druckluftversorgungsleitung angeschlossen ist.



WARNUNG

Bevor die Abdeckung entfernt wird, muss das Netzteil grundsätzlich von der Stromquelle getrennt werden. Andernfalls droht Stromschlaggefahr. Andernfalls kann es zu schweren Personenschäden, auch mit Todesfolge, kommen.



Außerkräftsetzen des Luftdruckschalters:

- Sicherstellen, dass der Netzstrom abgeschaltet ist.
- Die Schrauben und Sicherungsscheiben entfernen und die Abdeckungen abnehmen.
- Das braune Kabel vom NO-Anschluss am Luftdruckschalter trennen.
- Das braune Kabel an den NC-Anschluss am Luftdruckschalter anschließen.
- Die Abdeckung anbringen und mit Schrauben und Sicherungsscheiben sichern.
- Das Netzteil wieder an den Netzstrom anschließen.

Spannungseinstellungen

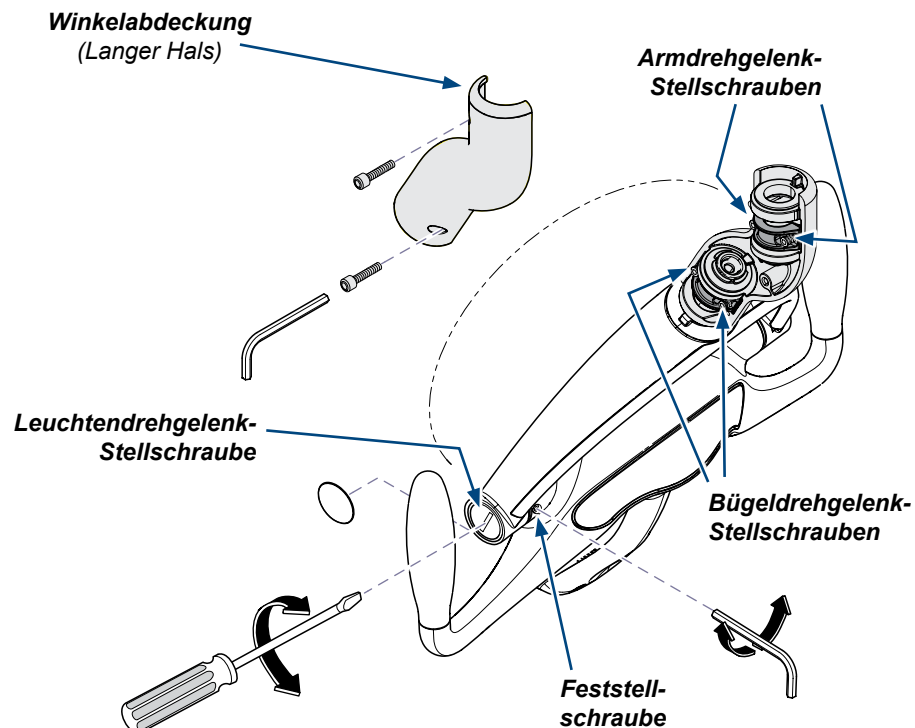
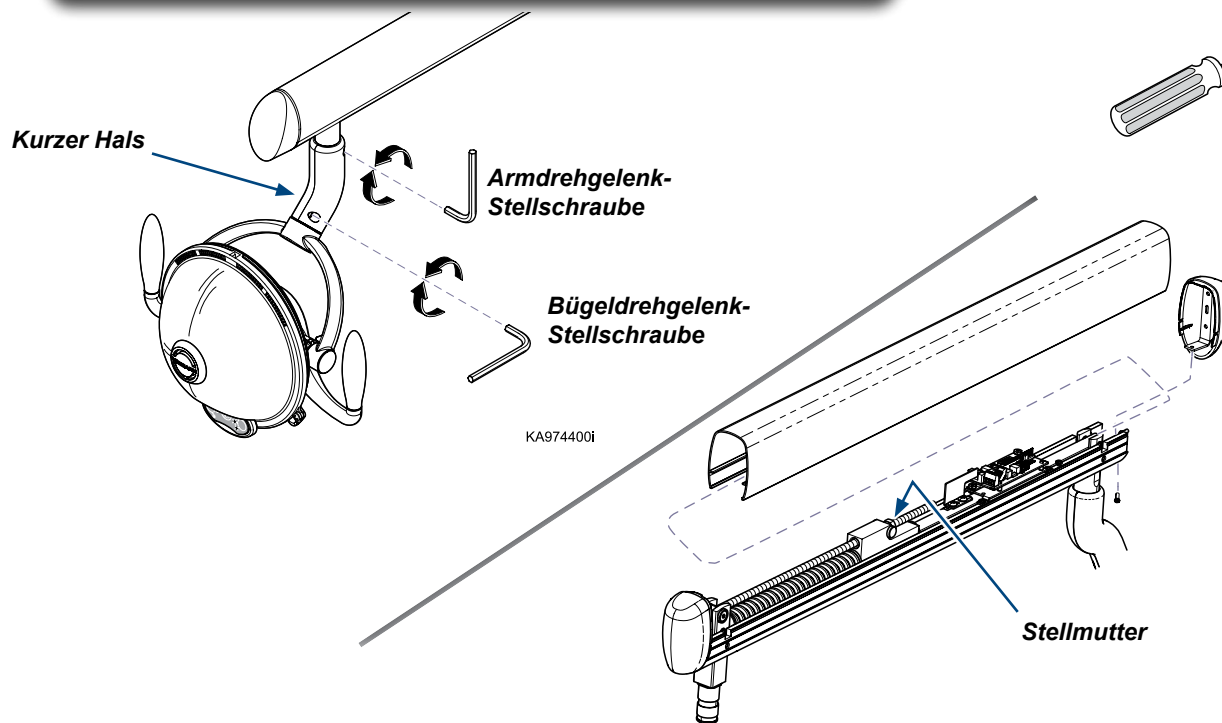
Justieren der Spannung am Leuchtendrehgelenk:

- Die Schraubkappe gemäß der Abbildung abnehmen.
- Die Feststellschraube lockern.
- Die Stellschraube des Leuchtendrehgelenks lockern oder anziehen.
- Die Feststellschraube wieder festziehen.

Justieren der Spannung am Arm- bzw. Bügeldrehgelenk:

- Die Winkelabdeckung gemäß der Abbildung abnehmen (siehe Hinweis).
- Die Spannung durch Lockern oder Anziehen der entsprechenden Schrauben justieren.

Hinweis: Einige Halogenmodelle haben am Lichtkopf einen kurzen Hals. Bei diesen Modellen muss die Winkelabdeckung nicht abgenommen werden.



Justieren der Schwenkarmspannung:

- Die Endkappe und obere Abdeckung gemäß der Abbildung abnehmen.
- Die Stellmutter nach Bedarf lockern oder anziehen.

DA3633i

Guide d'installation de la lampe dentaire Midmark, montée à gauche ou à droite sur un fauteuil Elevance

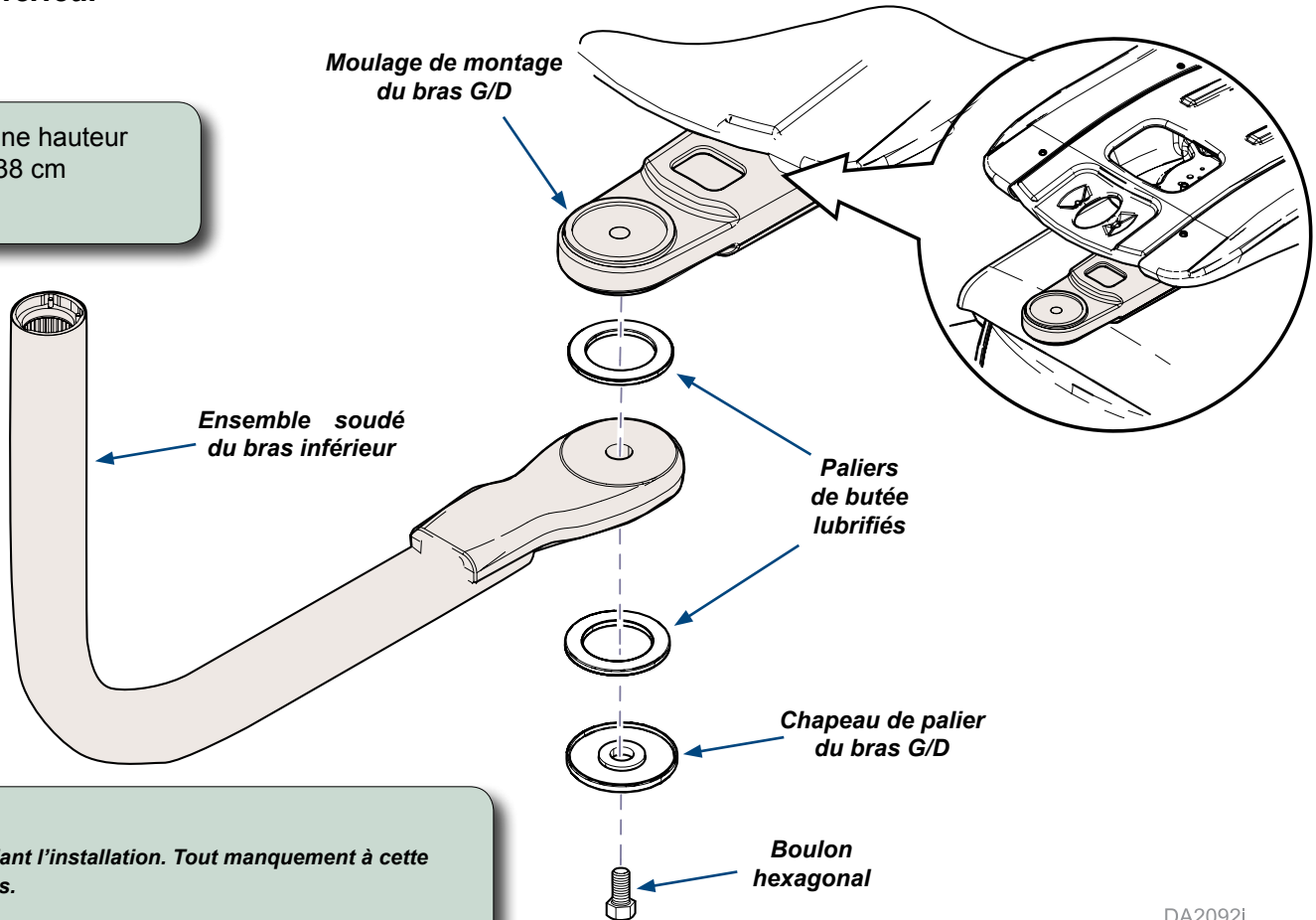
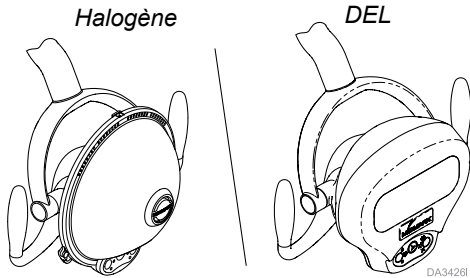
Modèles concernés :
 153901 (-002 & -003, -007 & -008)
 153818 (-002 et -003)

AVERTISSEMENT
 Le matériel ne doit pas être utilisé à proximité d'un mélange anesthésique inflammable.
 Explication : ce matériel convient à l'utilisation en présence d'oxygène, d'air ou de protoxyde d'azote.

Installation de l'ensemble soudé du bras inférieur

Étape 1 : relever le fauteuil à une hauteur convenable de 25 à 38 cm au-dessus du sol.

REMARQUE : ce guide d'installation s'applique aux lampes avec ampoule halogène et de type DEL.



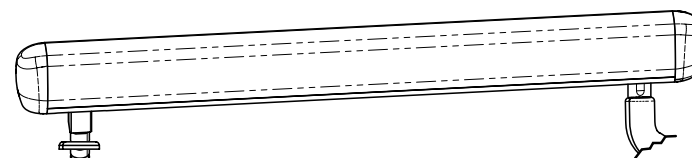
AVERTISSEMENT
 Débranchez le fauteuil de l'alimentation pendant l'installation. Tout manquement à cette recommandation peut entraîner des blessures.

Étape 2 : placer l'ensemble soudé du bras inférieur sous le moulage de montage G/D, en positionnant les paliers de butée comme indiqué. Placer le chapeau de palier sur le palier inférieur et le fixer avec un boulon hexagonal.

DA2092I

Assemblage des composants du bras de la lampe

Étape 3 : insérer la goupille de verrouillage, placer la bague de retenue sur le montant carré du bras flexible de sorte que la languette se trouve face à la tête d'éclairage, puis insérer le bras flexible dans le montant du bras de la lampe. Fixer le tout avec la vis de serrage.



Montant du bras de la lampe

Bague de retenue

Languette face à la tête d'éclairage

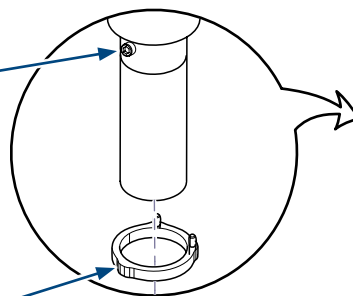
Goupille de verrouillage

Vis de serrage

Étape 4 : installer la plaque de butée de rotation (goupilles vers le haut) sur l'arbre inférieur du bras de la lampe de sorte que les goupilles se trouvent du côté opposé de la vis d'arrêt sur l'arbre.

Vis d'arrêt

Plaque de butée de rotation

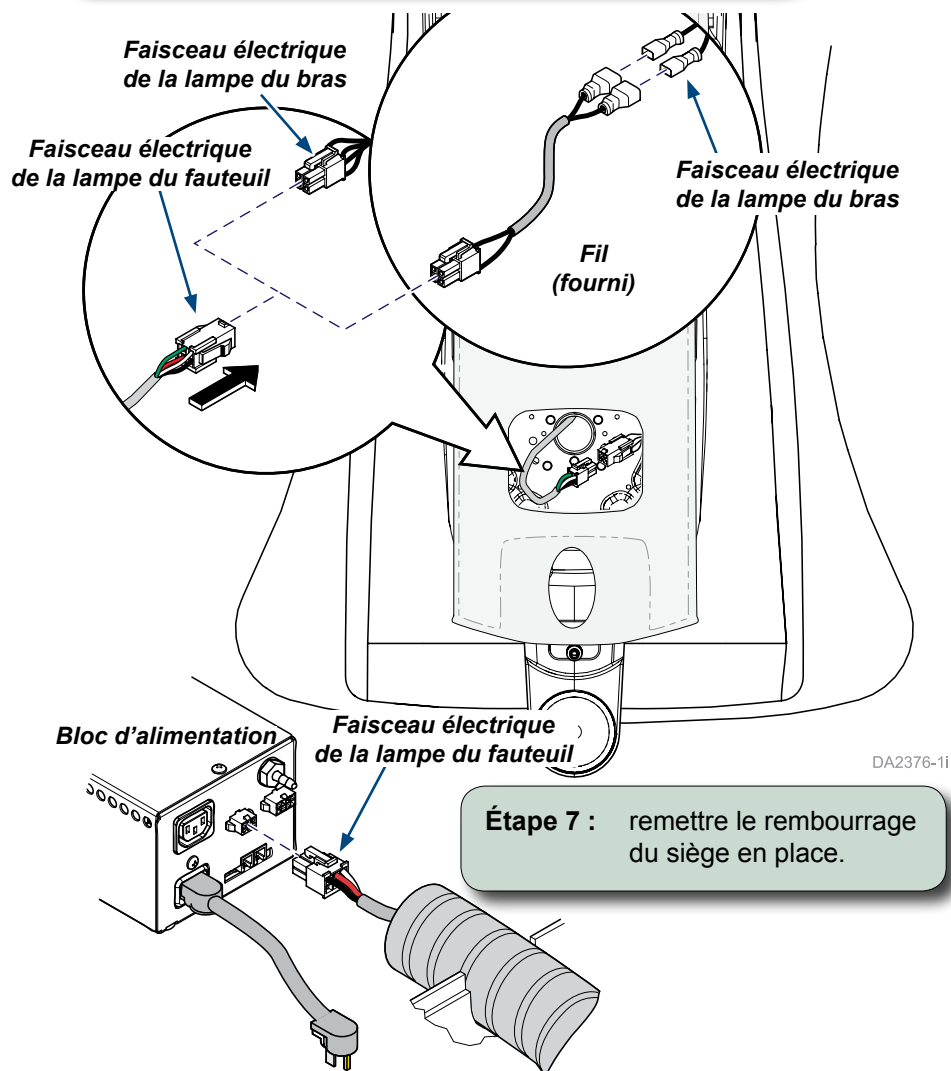


Étape 5 : raccorder les faisceaux de câbles au bas du montant du bras de la lampe et acheminer l'extrémité opposée par l'ensemble soudé du bras inférieur jusqu'à la faire sortir dans la partie inférieure du moulage de montage du bras G/D. Insérer l'arbre du montant du bras de la lampe dans la partie supérieure du bras inférieur.

DA2093-11

Raccordement électrique

Étape 6 : une fois le rembourrage du siège retiré du fauteuil, insérer le faisceau électrique de la lampe du bras dans la cavité du fauteuil, puis le brancher au faisceau de la lampe du fauteuil.

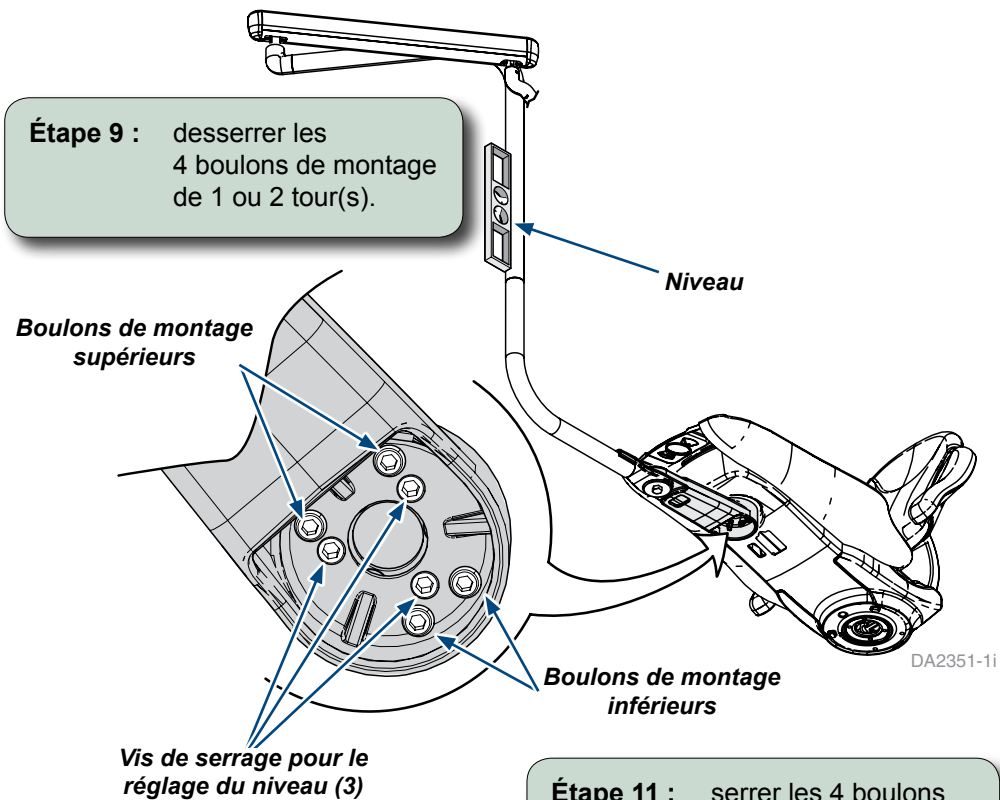


Étape 7 : remettre le rembourrage du siège en place.

Étape 8 : Branchez le faisceau d'éclairage du fauteuil au bloc d'alimentation.

Mise à niveau du bras

Étape 9 : desserrer les 4 boulons de montage de 1 ou 2 tour(s).



Étape 10 : régler les vis de serrage pour mettre le bras de la lampe à niveau.

Étape 11 : serrer les 4 boulons de montage de 1 ou 2 tour(s).

Utilisation du bloc d'alimentation (lampe) sans air



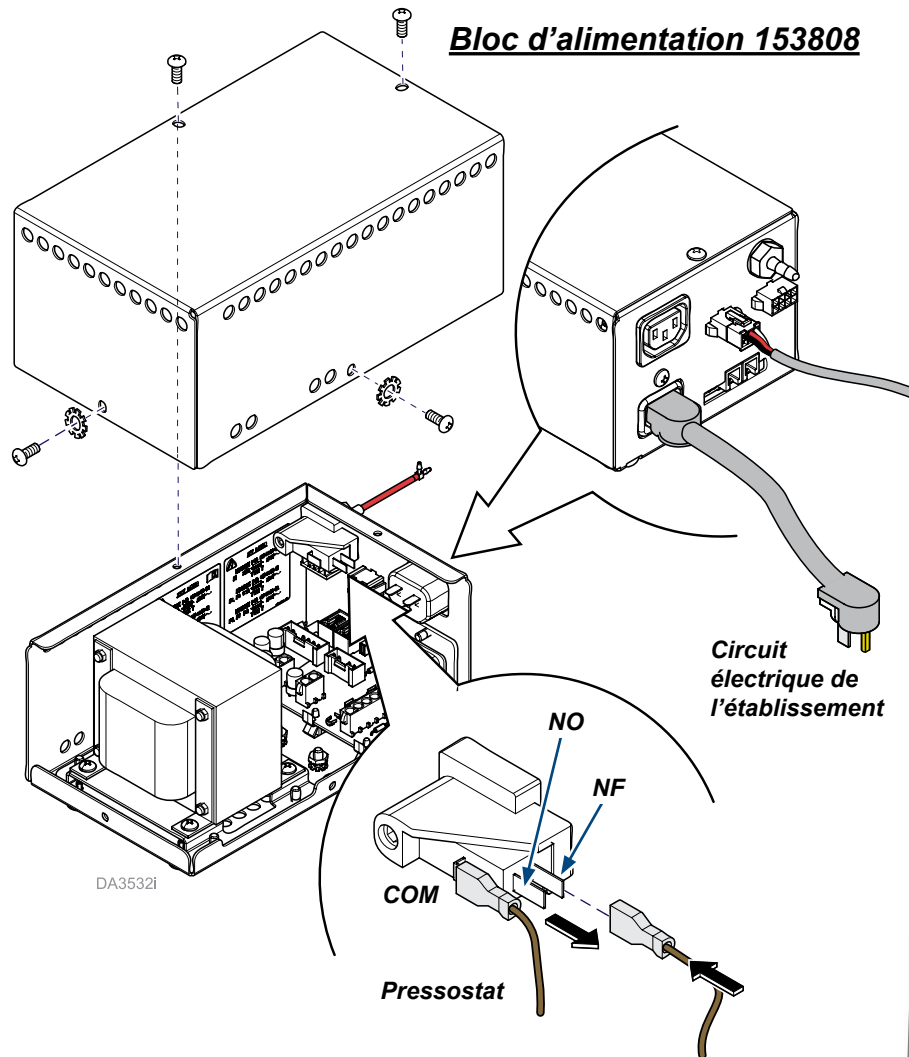
Avertissement concernant l'équipement

Si le lieu d'installation ne dispose pas d'une ligne d'alimentation en air sous pression à raccorder au bloc d'alimentation, il sera nécessaire de dériver le pressostat. La dérivation du pressostat est inutile lorsqu'une ligne d'alimentation en air sous pression est branchée.

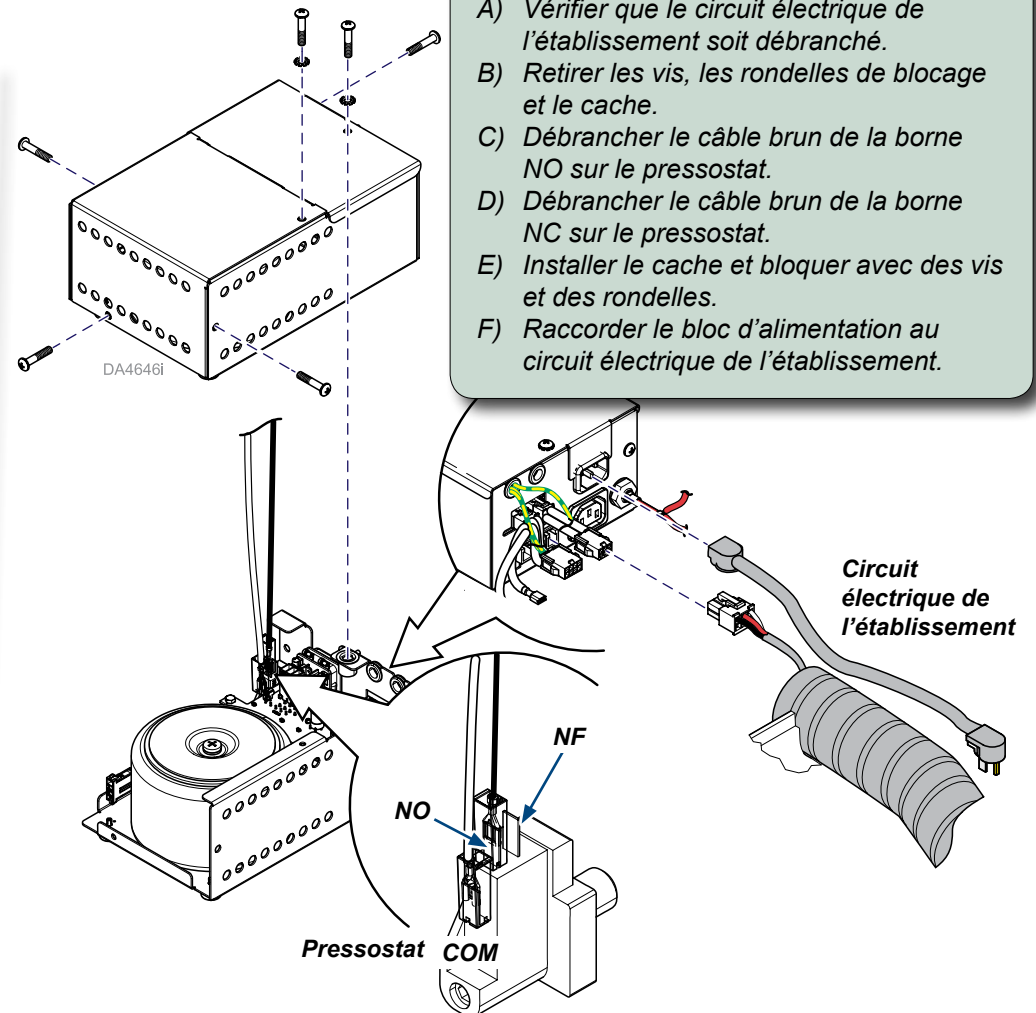


AVERTISSEMENT

Pour éviter tout risque d'électrocution, débrancher toujours le bloc d'alimentation du circuit électrique de l'établissement avant de retirer le cache. Tout manquement à ces instructions peut entraîner des blessures graves, voire mortelles.



Bloc d'alimentation 153941



Pour dériver le pressostat...

- Vérifier que le circuit électrique de l'établissement soit débranché.
- Retirer les vis, les rondelles de blocage et le cache.
- Débrancher le câble brun de la borne NO sur le pressostat.
- Débrancher le câble brun de la borne NC sur le pressostat.
- Installer le cache et bloquer avec des vis et des rondelles.
- Raccorder le bloc d'alimentation au circuit électrique de l'établissement.

Réglages de tension

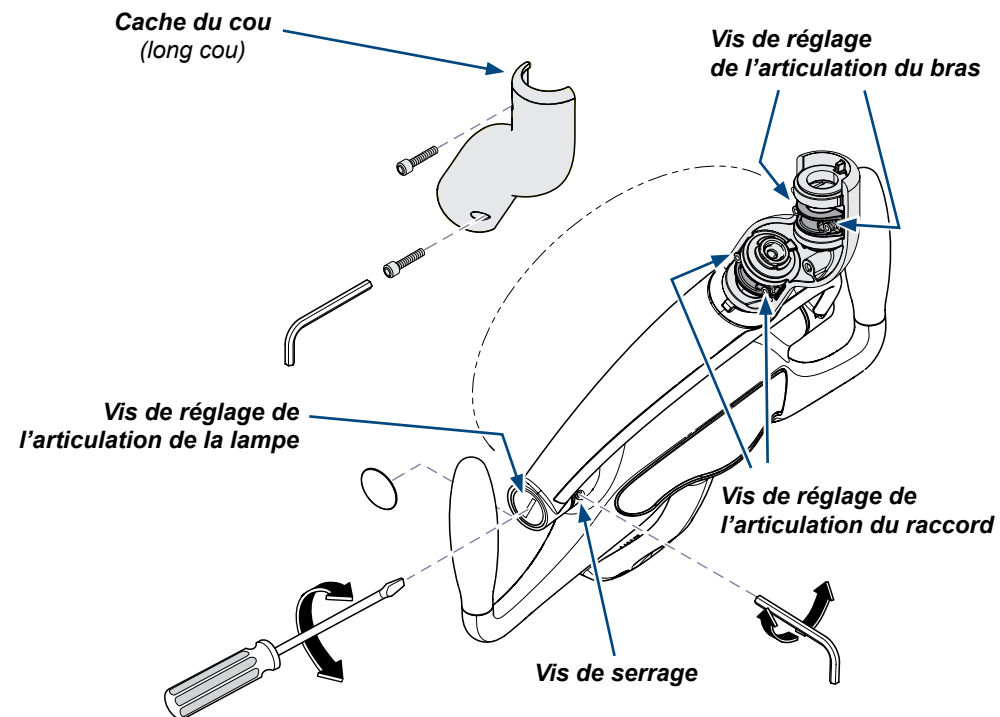
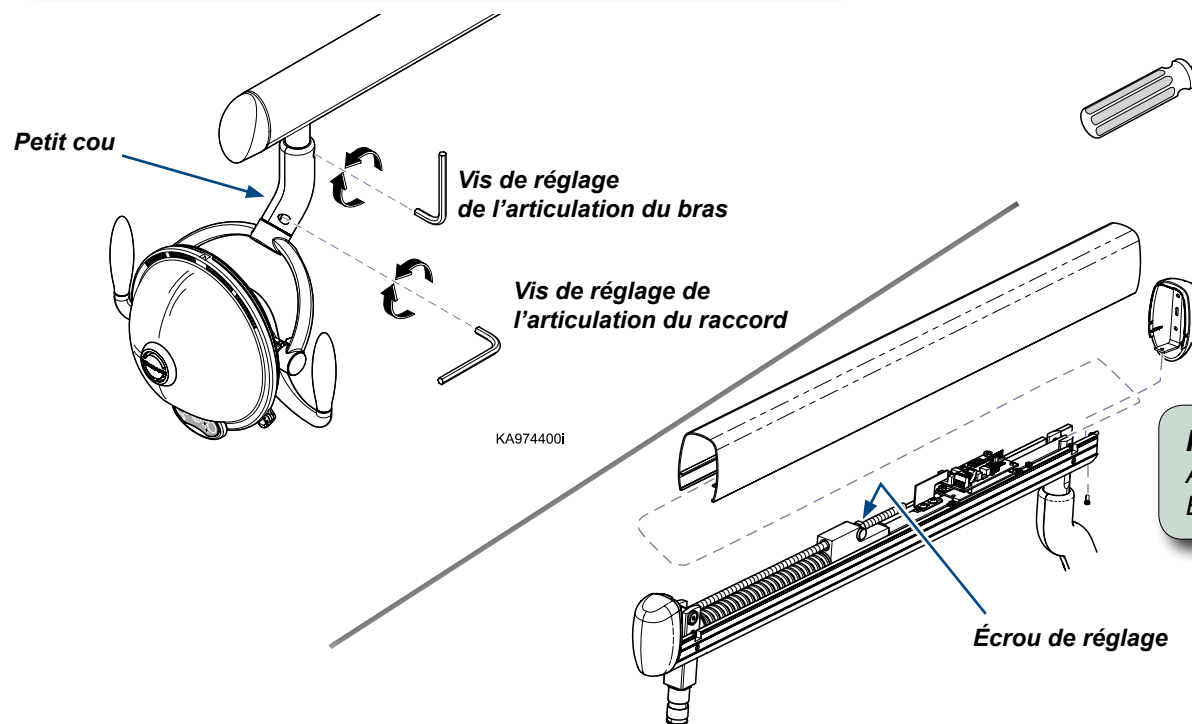
Pour régler la tension de l'articulation de la lampe...

- Retirez le cache de la vis comme illustré.
- Desserrez la vis de serrage.
- Desserrez ou serrez la vis de réglage de l'articulation de la lampe.
- Serrez la vis de serrage.

Pour régler la tension des articulations du raccord/bras...

- Retirez le cache du cou comme illustré (voir Remarque).
- Desserrez ou serrez les vis appropriées pour régler la tension.

Note: la tête d'éclairage de certains modèles halogènes est dotée d'un petit cou. Il n'est pas nécessaire de retirer le cache du cou de ces modèles.



Pour régler la tension du bras flexible...

- Retirez l'embout et le cache supérieur, comme illustré.
- Desserrez ou serrez l'écrou de réglage.

Guía de instalación de lámpara dental de Midmark en el lado derecho o izquierdo de un sillón Elevance

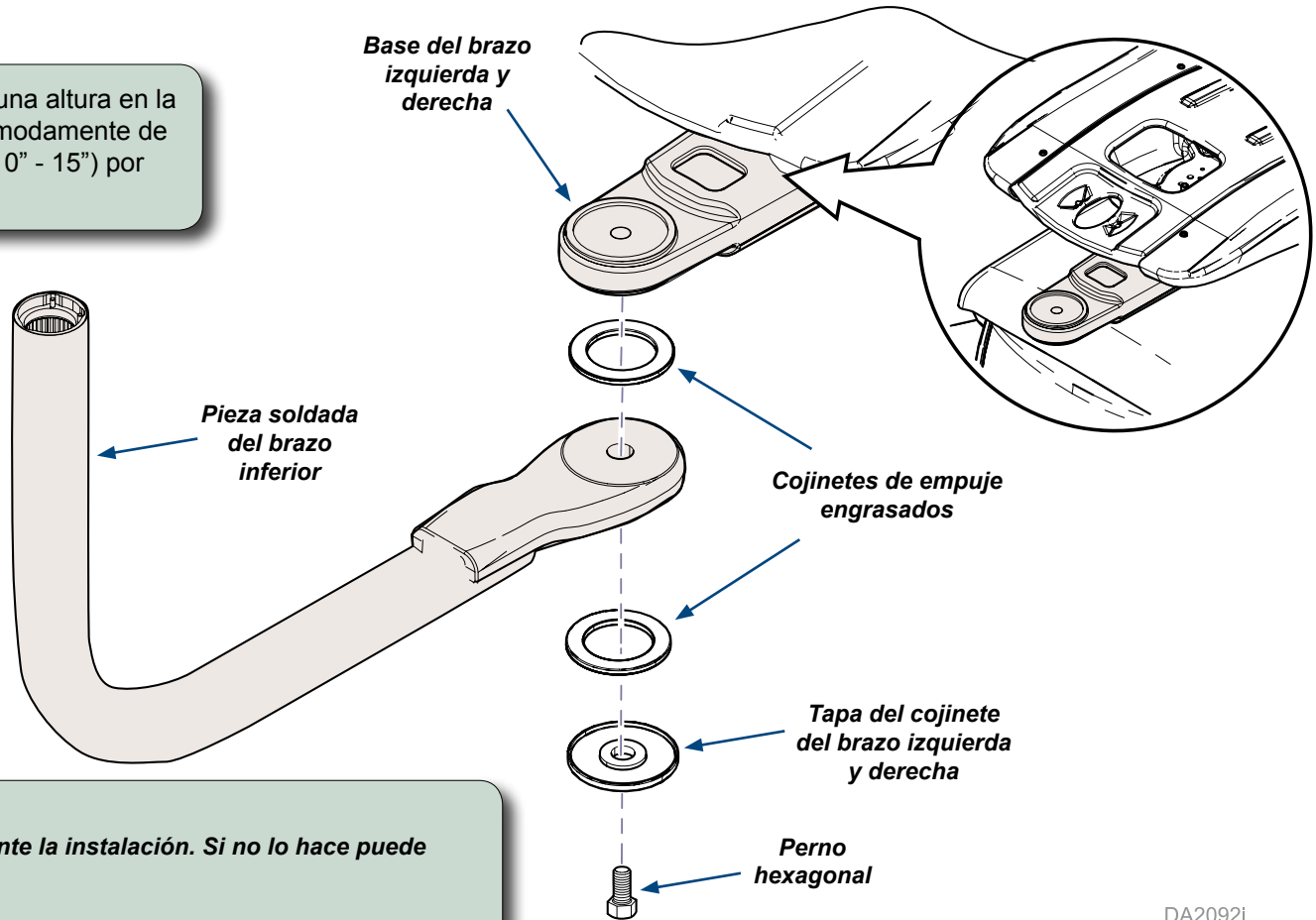
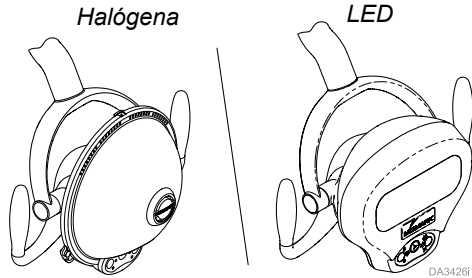
Para los modelos:
153901 (-002 & -003, -007 & -008)
153818 (-002 & -003)

⚠️ ADVERTENCIA
El equipo no se puede utilizar en presencia de mezclas anestésicas inflamables.
Aclaración: el equipo puede utilizarse en presencia de oxígeno, aire u óxido nítrico.

Instalación de la pieza soldada del brazo inferior

Paso 1: levante el sillón hasta una altura en la que pueda trabajar cómodamente de entre 25 cm y 40 cm (10" - 15") por encima del suelo.

NOTA: esta guía del usuario aplica a las lámparas halógenas y LED.



⚠️ ADVERTENCIA
Desconecte la alimentación del sillón durante la instalación. Si no lo hace puede sufrir lesiones personales.

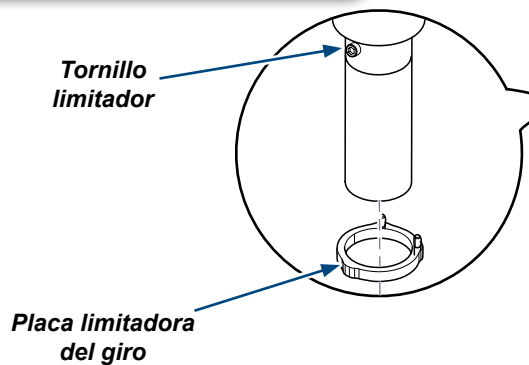
Paso 2: coloque la pieza soldada del brazo inferior debajo de la base de montaje derecha o izquierda con los cojinetes de empuje colocados tal como se muestra. Coloque la tapa del cojinete sobre el cojinete inferior y fíjela con un perno hexagonal.

DA2092i

Montaje de los componentes del brazo de la lámpara

Paso 3: inserte la clavija limitadora, coloque el anillo limitador en el poste cuadrado del brazo flexible de modo que la pestaña quede orientada hacia el cabezal de la lámpara y a continuación inserte el conjunto del brazo flexible en el poste del brazo de la lámpara. Asegúrelo con el tornillo de fijación.

Paso 4: instale la placa limitadora del giro (con las clavijas hacia arriba) en el eje inferior del brazo de la lámpara de modo que las clavijas queden en la parte opuesta del tornillo limitador del eje.



Poste del brazo de la lámpara

Anillo limitador

Placa orientada hacia el cabezal de la lámpara

Clavija limitadora

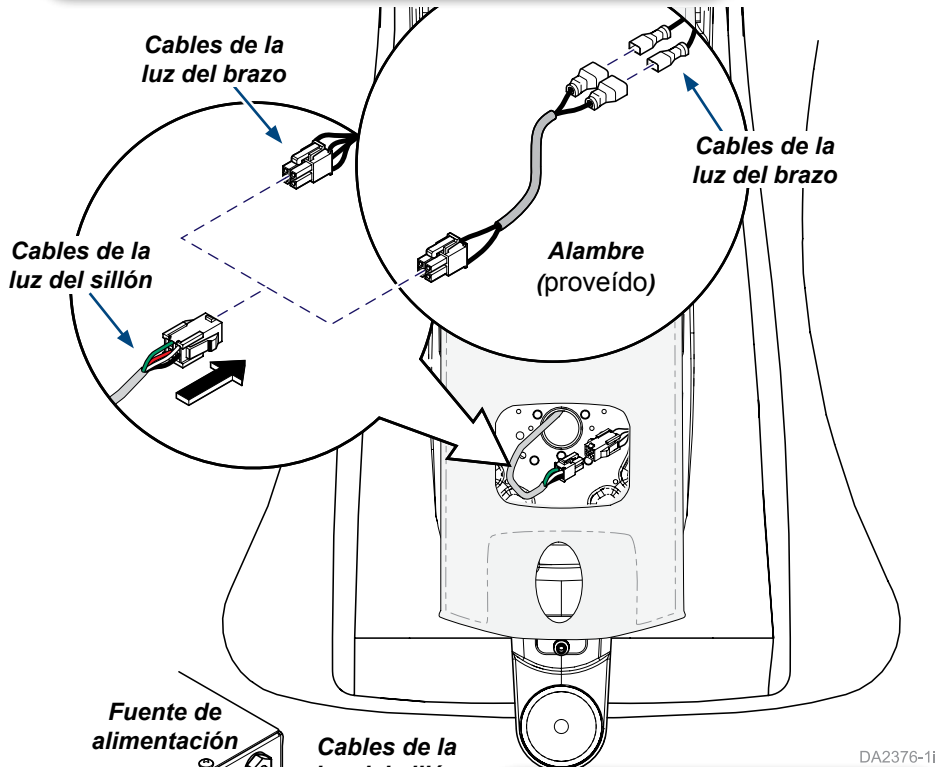
Tornillo de fijación

Paso 5: conecte los cables en la parte inferior del poste del brazo de la lámpara e introduzca el extremo opuesto a través de la pieza soldada del brazo inferior, saliendo por la parte inferior de la base del brazo en el brazo derecho o izquierdo. Inserte el eje del poste del brazo de la lámpara en la parte superior del brazo inferior.

DA2093-1i

Conexión eléctrica

Paso 6: después de retirar la tapicería del asiento, introduzca los cables de la luz del brazo en la cavidad del sillón y conéctelos a los cables de la luz del sillón.

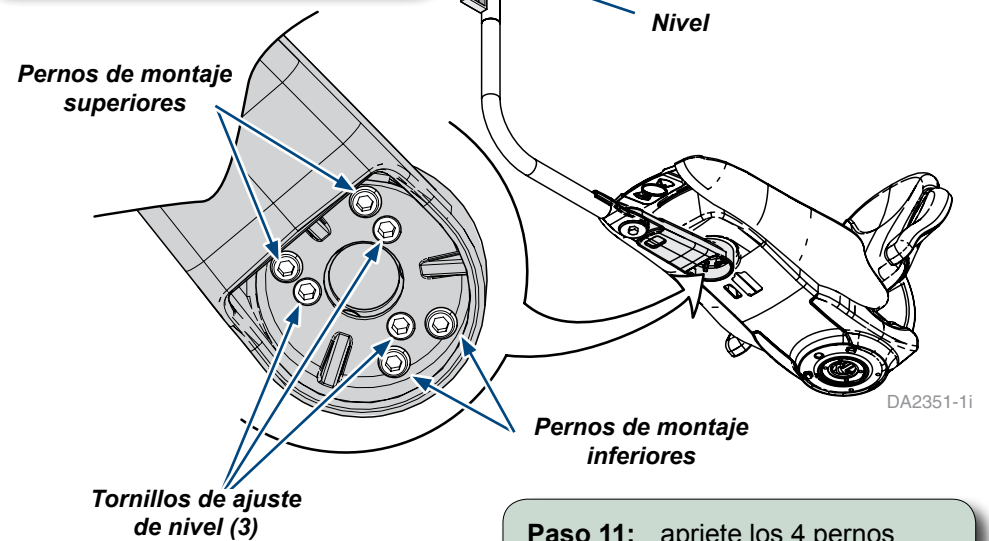


Paso 7: vuelva a colocar la tapicería del asiento.

Paso 8: Conecte los cables de la luz del sillón a la fuente de alimentación.

Nivelación del brazo

Paso 9: afloje los 4 pernos de montaje una o dos vueltas.



Paso 10: ajuste los tornillos de fijación para nivelar el conjunto del brazo de la lámpara.

Paso 11: apriete los 4 pernos de montaje una o dos vueltas.

Funcionamiento del suministro de energía (luz) sin aire



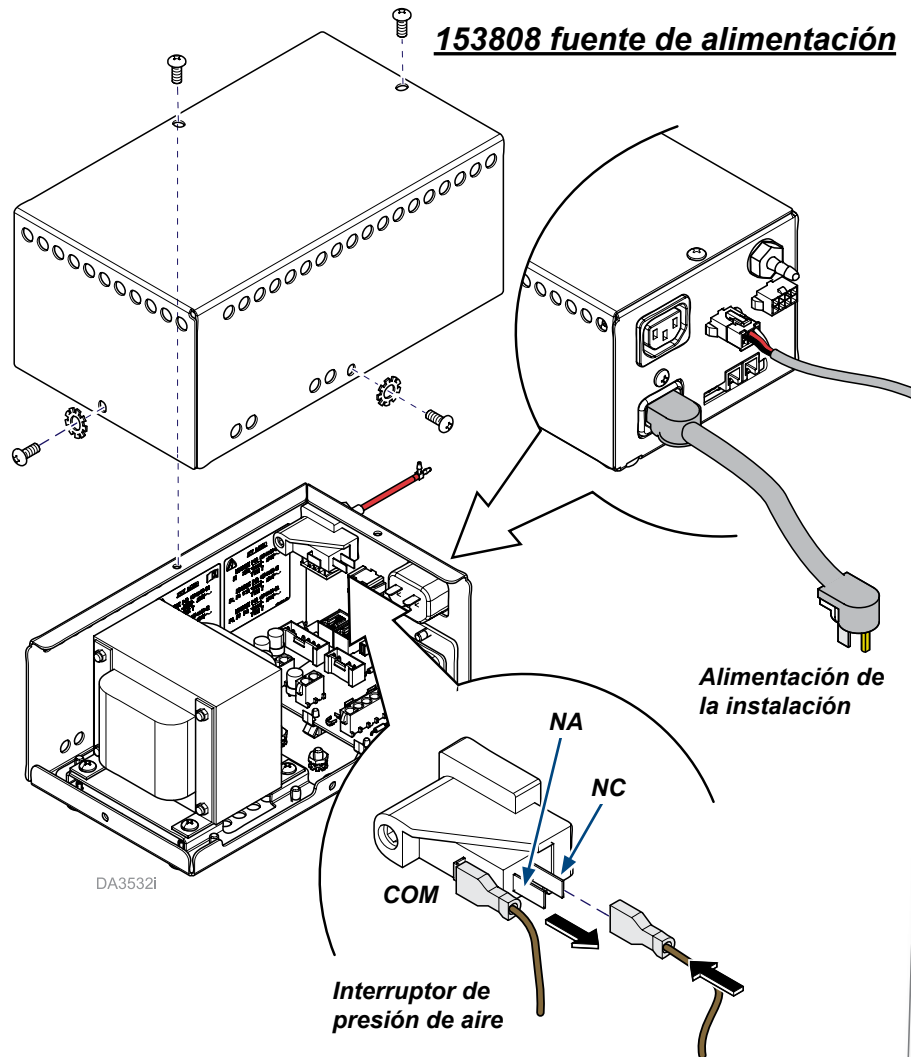
Advertencia sobre el equipo

Si la instalación donde se localiza el equipo no tiene una línea de suministro de aire a presión para conectar al suministro de energía, será preciso efectuar un «bypass» del interruptor de presión de aire.
No es necesario efectuar un «bypass» del interruptor de presión de aire si se dispone de una línea de suministro de aire presurizado.

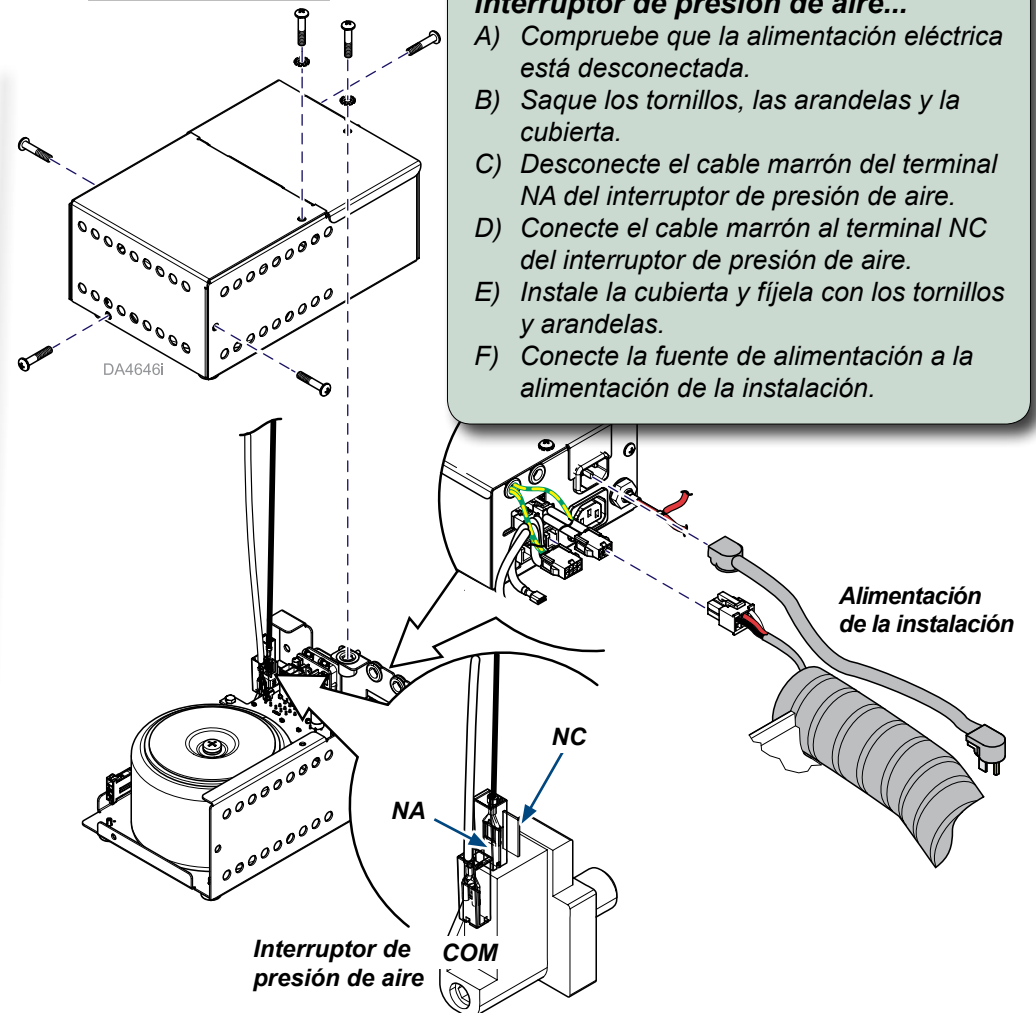


ADVERTENCIA

Para evitar la posibilidad de sufrir una descarga eléctrica, desconecte siempre la alimentación de la instalación de la fuente de alimentación antes de quitar la cubierta.
Si no cumple con estas instrucciones puede provocar lesiones personales graves o mortales.



153941 fuente de alimentación



Para efectuar un «bypass» del interruptor de presión de aire...

- Compruebe que la alimentación eléctrica está desconectada.
- Saque los tornillos, las arandelas y la cubierta.
- Desconecte el cable marrón del terminal NA del interruptor de presión de aire.
- Conecte el cable marrón al terminal NC del interruptor de presión de aire.
- Instale la cubierta y fíjela con los tornillos y arandelas.
- Conecte la fuente de alimentación a la alimentación de la instalación.

Ajustes de la tensión

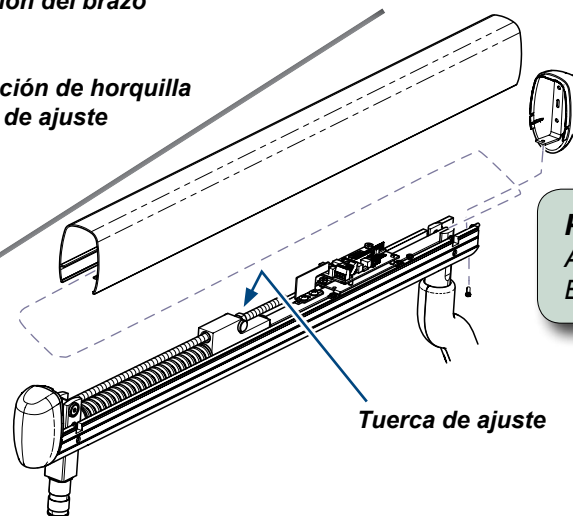
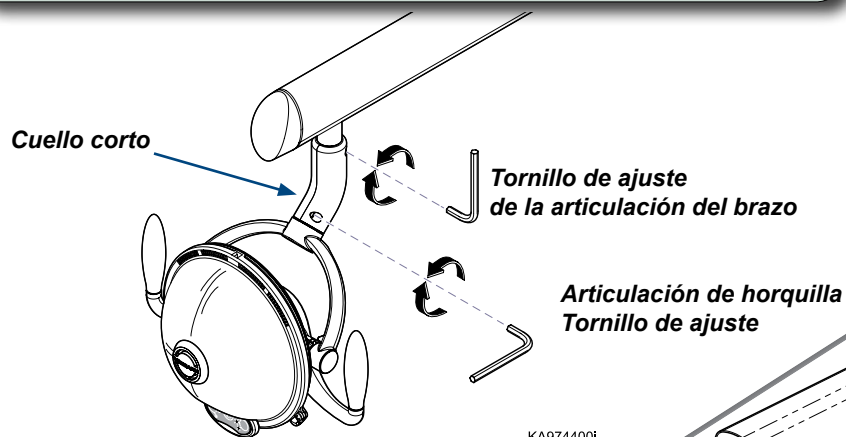
Para ajustar la tensión en la articulación giratoria de la luz...

- A) Retire la tapa del tornillo como se muestra.
- B) Afloje el tornillo de fijación.
- C) Afloje o apriete el tornillo de fijación de la articulación de la luz.
- D) Apriete el tornillo de fijación.

Para ajustar la tensión en las articulaciones giratorias del brazo u horquilla ...

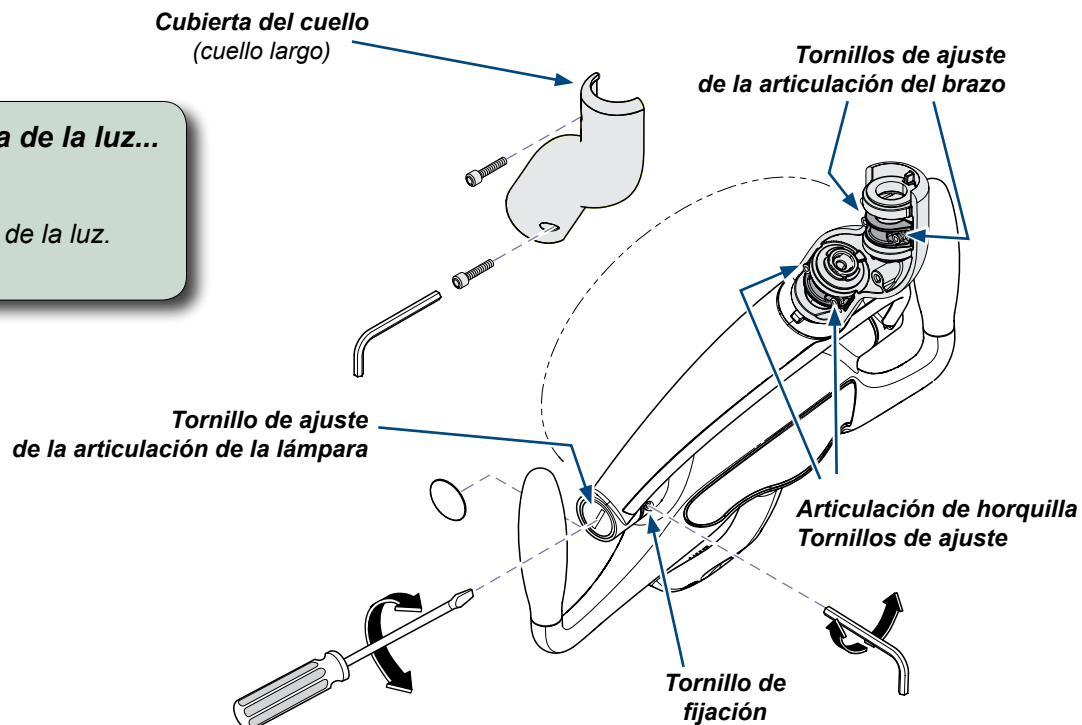
- A) Retire la tapa del cuello como se muestra (consulte Nota).
- B) Afloje o apriete los tornillos adecuados para ajustar la tensión.

Nota: Algunos modelos halógenos tienen un cuello corto en el cabezal de la lámpara. No hace falta retirar la cubierta del cuello en estos modelos.



Para ajustar la tensión del brazo flexible...

- A) Quite la tapa y la cubierta superior tal y como se muestra.
- B) Afloje o apriete la tuerca de ajuste según se desee.



Guida all'installazione della lampada odontoiatrica Midmark installabile a destra o a sinistra su poltrona Elevance

Applicabile ai modelli:
153901 (-002 & -003, -007
& -008)
153818 (-002 e -003)



AVVERTENZA

Apparecchiatura non adatta all'uso in presenza di miscele anestetiche infiammabili.

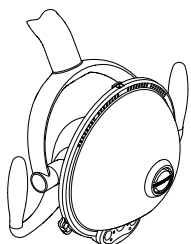
Chiarimento: l'apparecchiatura è idonea a essere utilizzata in presenza di ossigeno, aria o ossido nitroso.

Installazione del giunto saldato del braccio inferiore

Fase 1: sollevare la poltrona a un'altezza di lavoro comoda, a circa 25-40 cm (10" -15") dal pavimento.

NOTA: la presente guida all'installazione si applica a lampade alogene e LED.

Alogena



LED

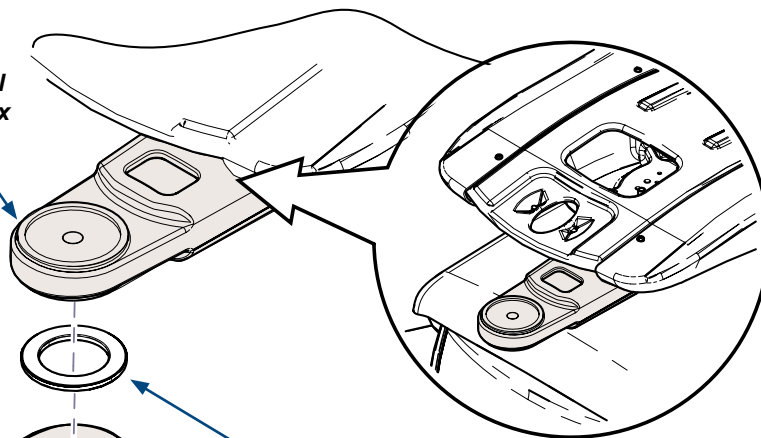


DA3426I



Giunto saldato del braccio inferiore

Supporto del braccio Sx/Dx



Cuscinetti reggispinta ingrassati

Cappello del cuscinetto del braccio Sx/Dx

Bullone esagonale



AVVERTENZA

Durante l'installazione scollegare la poltrona dall'alimentatore. In caso contrario si rischiano lesioni personali.

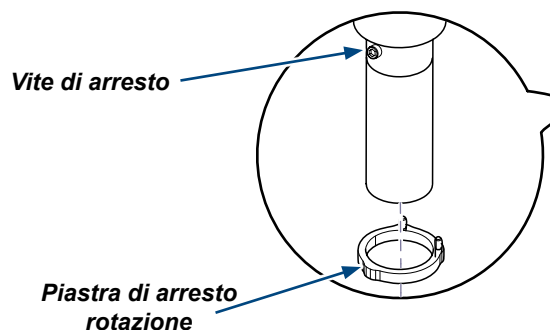
Fase 2: collocare il giunto saldato del braccio inferiore al di sotto del supporto di montaggio Sx/Dx, con i cuscinetti reggispinta nella posizione raffigurata. Collocare il cappello sul cuscinetto inferiore e fissarlo con il bullone esagonale.

DA2092i

Assemblaggio dei componenti del braccio della lampada

Fase 3: inserire la spina di arresto, collocare l'anello di bloccaggio sul sostegno quadrato del braccio flessibile in modo che la linguetta sia rivolta verso il gruppo luce, quindi inserire il gruppo del braccio flessibile nel sostegno del braccio della lampada. Fissare con la vite di fermo.

Fase 4: installare la piastra di arresto rotazione (con le spine verso l'alto) sull'albero inferiore della lampada, in modo che le spine siano sul lato opposto della vite di arresto sull'albero.



Sostegno braccio della lampada

Linguetta rivolta verso il gruppo luce

Spina di arresto

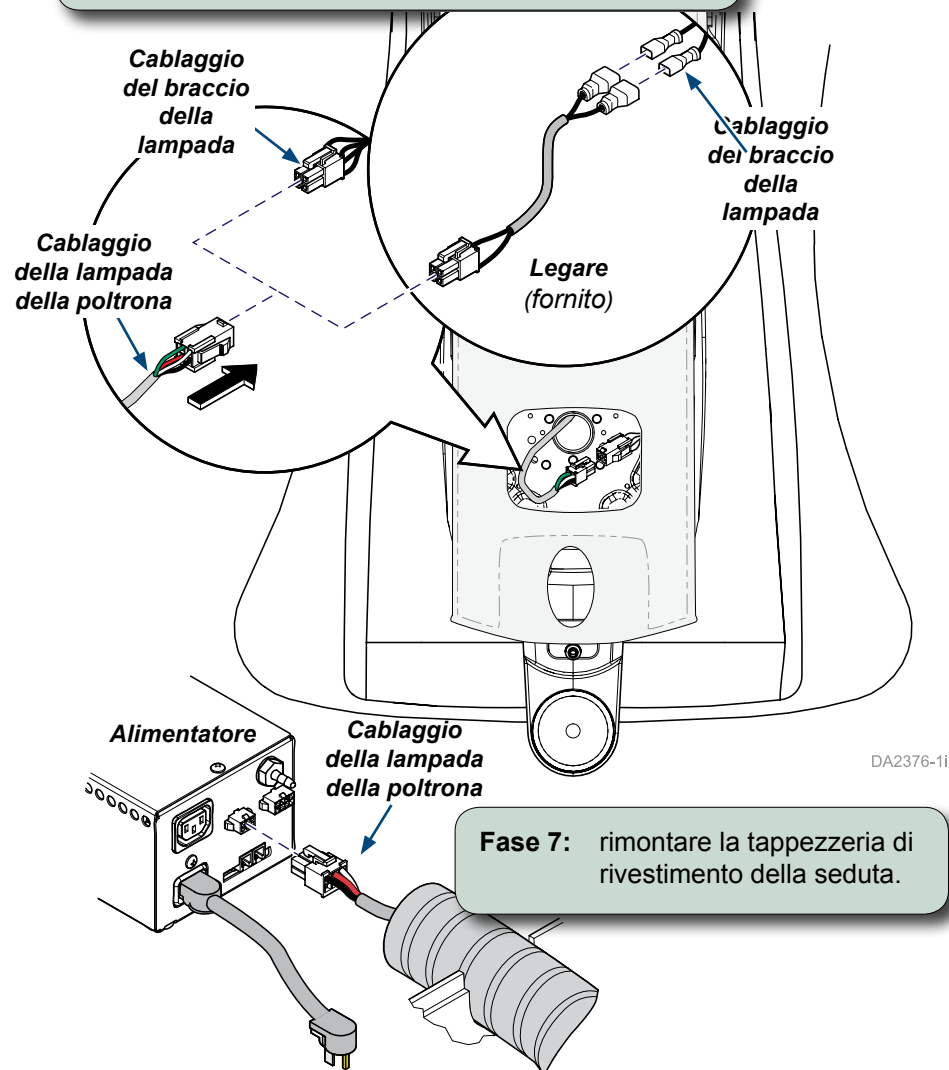
Vite di fermo

Fase 5: collegare i cablaggi nella parte inferiore del sostegno del braccio della lampada e infilare l'estremità opposta nel giunto saldato del braccio inferiore, uscendo nella parte inferiore del supporto del braccio Sx/Dx. Inserire l'albero del sostegno del braccio della lampada nella parte superiore del braccio inferiore.

DA2093-1i

Collegamento elettrico

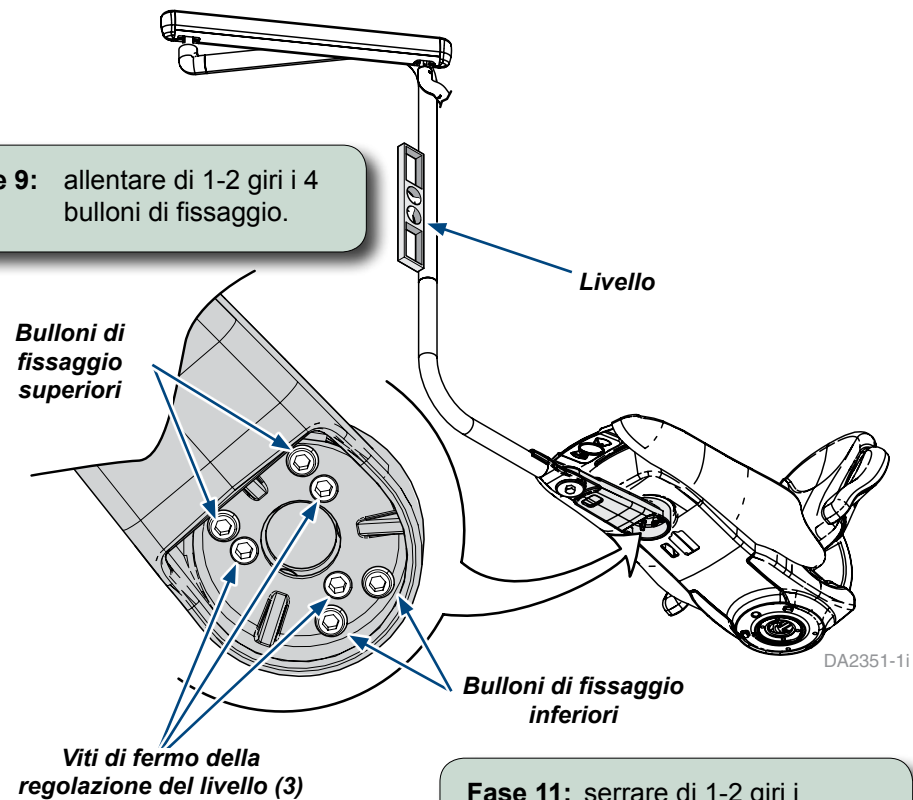
Fase 6: rimuovere la tappezzeria di rivestimento della seduta e far passare il cablaggio del braccio della lampada nella cavità della poltrona e collegarlo al cablaggio della lampada della poltrona.



Fase 8: Collegare il cablaggio della lampada della poltrona all'alimentatore.

Livellamento del braccio

Fase 9: allentare di 1-2 giri i 4 bulloni di fissaggio.



Utilizzo dell'alimentatore (lampada) senza aria



Allarme apparecchiatura

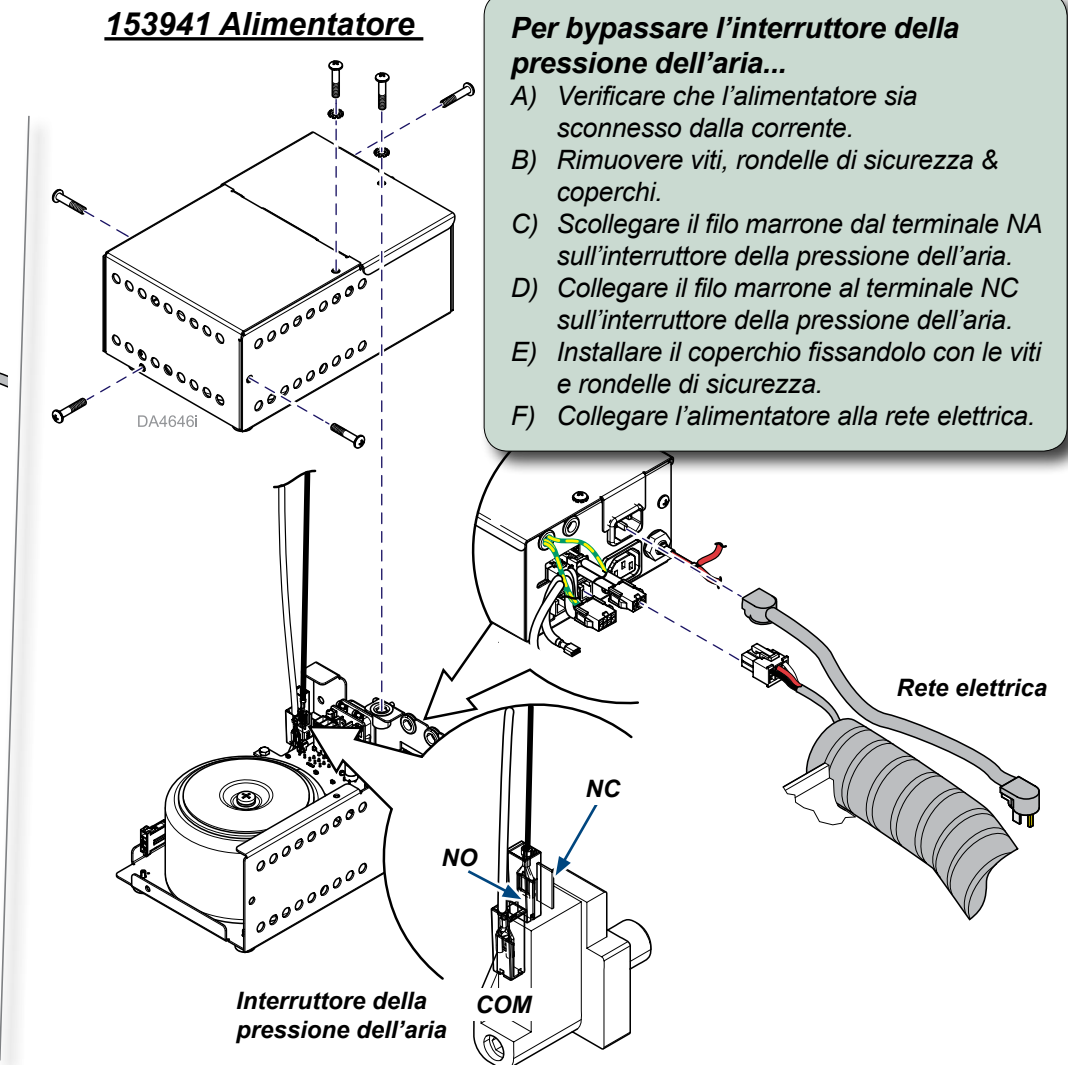
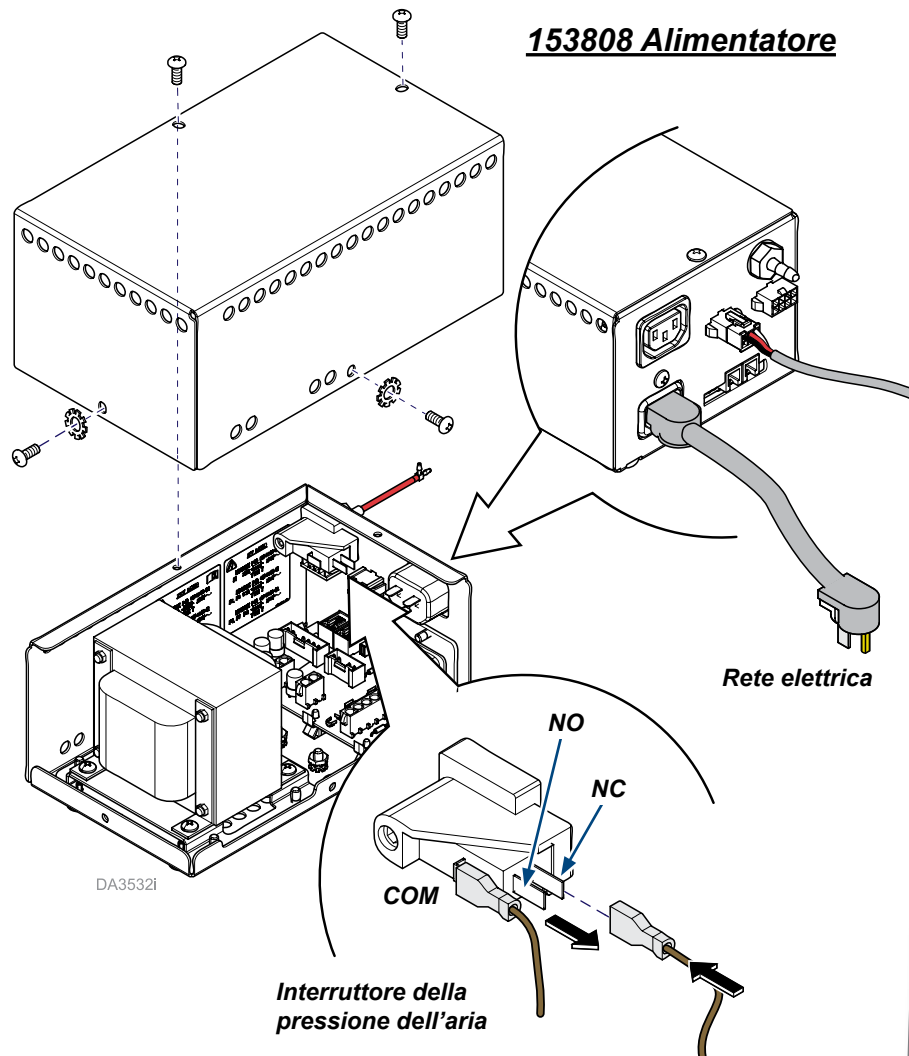
Se la posizione dell'installazione non dispone di una linea di erogazione dell'aria pressurizzata da collegare all'alimentatore, occorre bypassare l'interruttore della pressione dell'aria.

Il bypass dell'interruttore della pressione dell'aria non è necessario se è collegata una linea di alimentazione dell'aria pressurizzata.



AVVERTENZA

Prima di rimuovere il coperchio, scollegare sempre l'alimentazione elettrica dell'alimentatore per eliminare il rischio di scosse elettriche, che potrebbero causare lesioni personali gravi o addirittura letali.



Per bypassare l'interruttore della pressione dell'aria...

- Verificare che l'alimentatore sia sconnesso dalla corrente.
- Rimuovere viti, rondelle di sicurezza & coperchi.
- Scollegare il filo marrone dal terminale NA sull'interruttore della pressione dell'aria.
- Collegare il filo marrone al terminale NC sull'interruttore della pressione dell'aria.
- Installare il coperchio fissandolo con le viti e rondelle di sicurezza.
- Collegare l'alimentatore alla rete elettrica.

Regolazioni della tensione

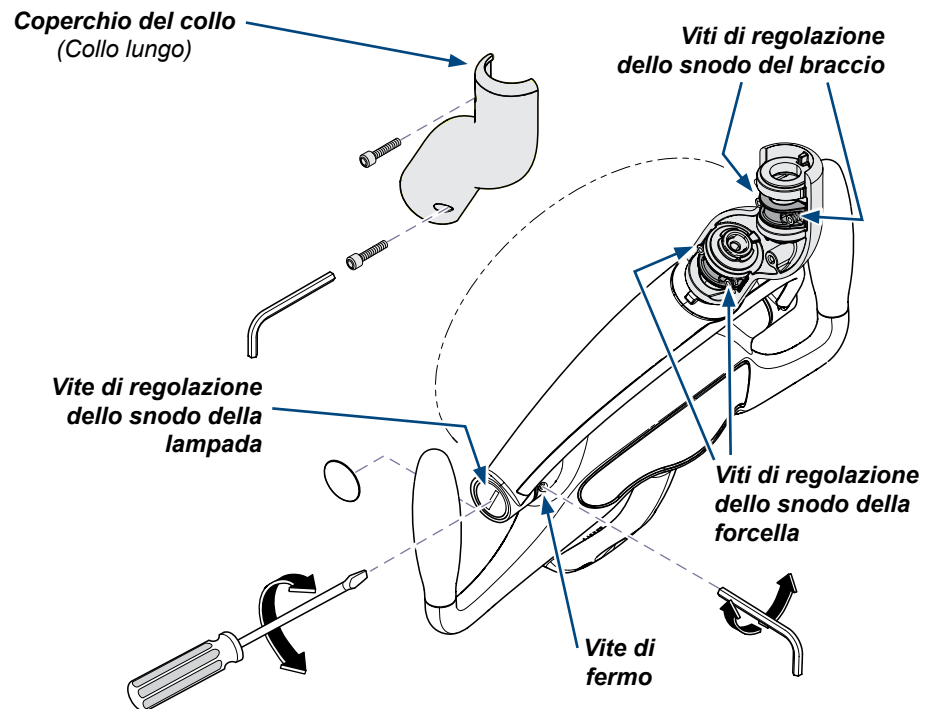
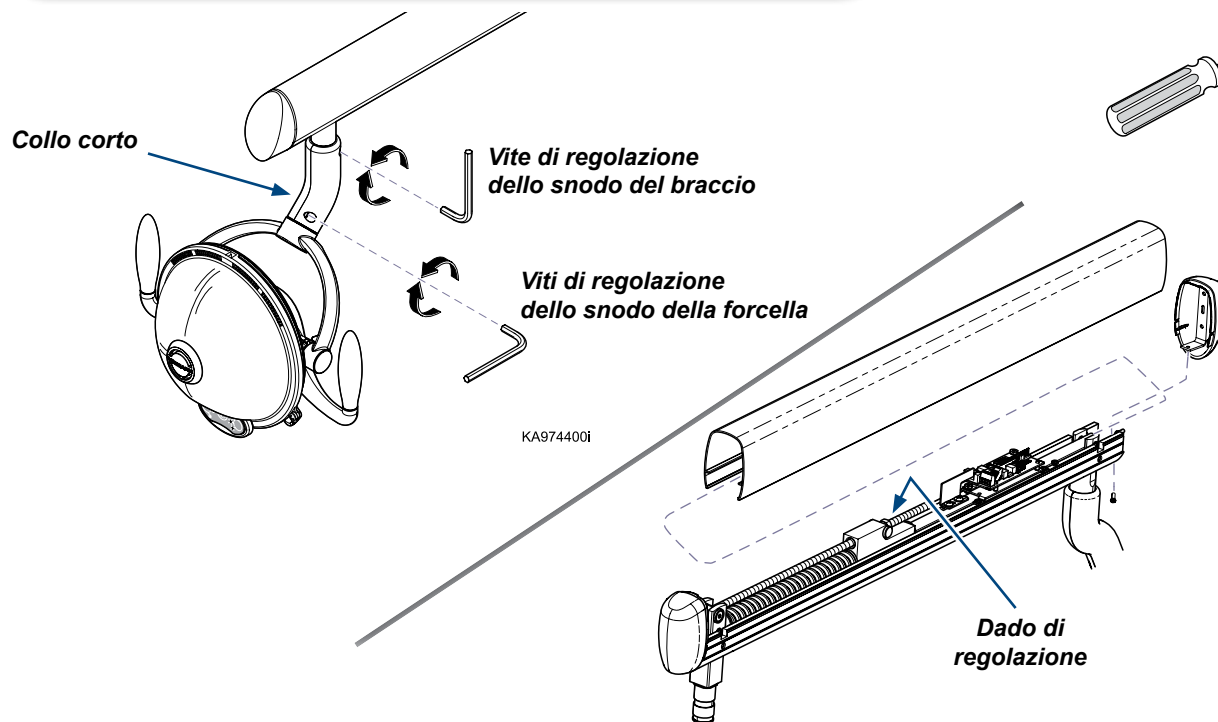
Per regolare la tensione dello snodo della lampada...

- A) Rimuovere il coperchio della vite come mostrato.
- B) Allentare la vite di fermo.
- C) Allentare o stringere la vite di regolazione dello snodo della lampada.
- D) Serrare la vite di fermo.

Per regolare la tensione dello snodo del braccio o della forcella...

- A) Rimuovere il coperchio del collo come mostrato (v. Nota).
- B) Allentare o stringere le viti appropriate per regolare la tensione.

Nota: alcuni modelli alogeni hanno una lampada con collo corto. Su questi modelli non è necessario rimuovere il coperchio del collo.



Per regolare la tensione del braccio flessibile...

- A) Rimuovere il cappuccio terminale e la copertura superiore come mostrato in figura.
- B) Allentare o stringere il dado di regolazione come desiderato.

DA3633i