



MEDIZINISCHE

# Armstützen für Patienten



# Besserer Halt während der gesamten Untersuchung



Optische Markierungen

## 01 DREH- / VERRIEGELUNGSPUNKTE

Die Armstützen für Patienten können in drei Positionen verriegelt werden - in frontseitig horizontaler Position sowie in zwei erhöhten Positionen - oder in eine rückseitige horizontale Position gebracht werden. Optische Markierungen leiten den Bediener in die verschiedenen Verriegelungspositionen.

## 02 POSITIONIERUNG AUF DEM UNTERSUCHUNGSSTUHL

Beim Drehen der Armstützen in die rückseitige horizontale Position können diese als Sicherheitsschienen verwendet werden und so die Patientensicherheit erhöhen und als Griffpunkt beim Bewegen in die Rücken-, Bauch-, linke oder rechte Seitenlage dienen.

## 03 DURCHGEHENDE GRIFFFLÄCHE

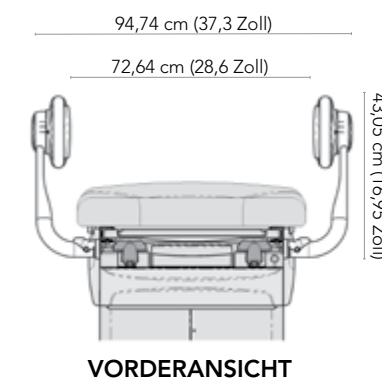
Die Armstützen für Patienten bieten Ihren Patienten mit einem Durchmesser von 3,175 cm (1¼ Zoll) eine durchgehende Grifffläche beim Platzieren/Neupositionieren auf dem Untersuchungsstuhl und beim Aufstehen. Sie können als fester Griffpunkt für Patienten verwendet werden, damit diese sich selbstständig vom Stuhl erheben können.

## TECHNISCHE DATEN

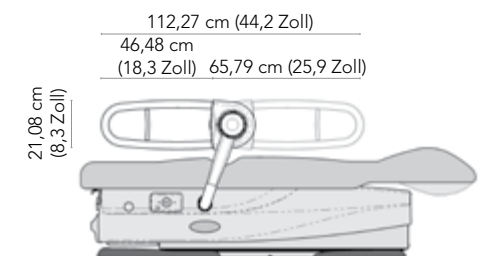
### ARMSTÜTZEN FÜR PATIENTEN: MODELLE

9A600001 - Armstützen für Patienten (Montage vor Ort)

9A582001 - Armstützen für Patienten, Anschlussverlängerung - 1 Paar (Montage vor Ort für Polsterungen mit einer Breite von 81,28 cm (32 Zoll))



VORDERANSICHT



SEITENANSICHT

# Besserer Halt für die Arme wenn Sie ihn am meisten brauchen



01



02



03

Bewegliches Armpolster

## 01 BESSERE BLUTDRUCKMESSUNG

Für eine genauere Blutdruckmessung sollte der Arm des Patienten auf Höhe des Herzens gestützt werden. Wenn der Oberarm unterhalb der Herzhöhe liegt oder nicht unterstützt wird, sind die Messwerte zu hoch. Befindet sich der Oberarm oberhalb der Herzhöhe, sind die Messwerte zu niedrig.<sup>1</sup>

## 02 BESSERE POSITIONIERUNG

Das Zubehör für die Armstützen für Patienten+ hat dieselben Funktionen wie die Armstützen für Patienten, mit dem zusätzlichen Vorteil einer korrekten Positionierung des Patientenarms für Blutdruckerfassung und Blutentnahme.

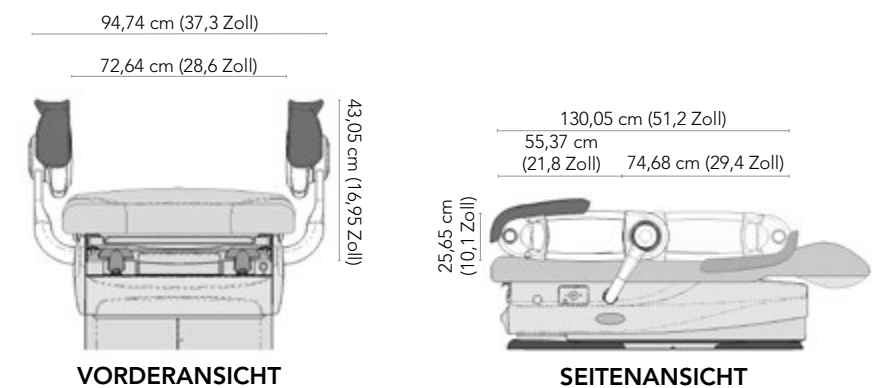
## 03 BESSERER HALT FÜR DIE ARME

Stützen Sie den Arm des Patienten mithilfe des Zubehörs für die Armstützen für Patienten+ ganz einfach auf Herzhöhe. Das einzigartige Design des beweglichen Armpolsters ermöglicht eine präzisere Positionierung für die Blutdruckerfassung oder ähnliche Anwendungen.

## TECHNISCHE DATEN

### ARMSTÜTZEN FÜR PATIENTEN+: MODELL

9A600002 - Armstützen für Patienten+ (Montage vor Ort)



VORDERANSICHT

SEITENANSICHT

<sup>1</sup> <https://www.aafp.org/afp/2005/1001/p1391.html>





Designing better care.™

Midmark ist ein nach ISO 13485 und ISO 9001 zertifiziertes Unternehmen.\*  
Weitere Informationen erhalten Sie bei Ihrem Midmark-Händler oder  
unter der Nummer 1.800.MIDMARK  
Außerhalb der USA rufen Sie unter der Nummer 1.937.526.3662 an oder  
besuchen Sie unsere Website: [midmark.com](http://midmark.com)

© 2019 Midmark Corporation, Miamisburg, Ohio USA  
Produktverbesserungen ohne Ankündigung vorbehalten.  
Litho in den USA.

007-10145-01 Fassung A1 (6/19)

\*Einzelne Produkte nicht enthalten.  
Die vollständige Liste finden Sie unter: [midmark.com/ISO](http://midmark.com/ISO)

  
midmark™