

MEDIZINISCHER

BEHINDERTENGERECHTER SPÜLTISCH MASSANGABEN



Bessere Zugänglichkeit für Patienten und Mitarbeiter

Die ADA-konformen (behindertengerechten) Spültische mit Frontzugang von Midmark erfüllen unabhängig von Mobilitätseinschränkungen oder -hilfen die Anforderungen von Anbietern und Patienten. Die Spültische verfügen über eine abnehmbare Frontblende für den Zugang zu Wasserleitungen und eine einzigartige 45 cm (18 Zoll) tiefe Spüle, die den behördlichen Vorschriften entspricht, ohne zusätzlichen für die Untersuchung vorgesehenen Platz zu beanspruchen.



TECHNISCHE DATEN

45 CM (18 Zoll)TIEFE SPÜLEN:

Edelstahl-Spüle

Spüle der Marke Polar Ware:
CSK-S11D05-0 (rund)
CSK-S131105-1 (eckig)
CSK-S131105-2 (eckig)

Corian® Unterbau

Der Wasserhahn ist seitlich zu montieren.
Corian 802 Spüle:
027-1303-07

61 CM (24 Zoll)TIEFE SPÜLEN:

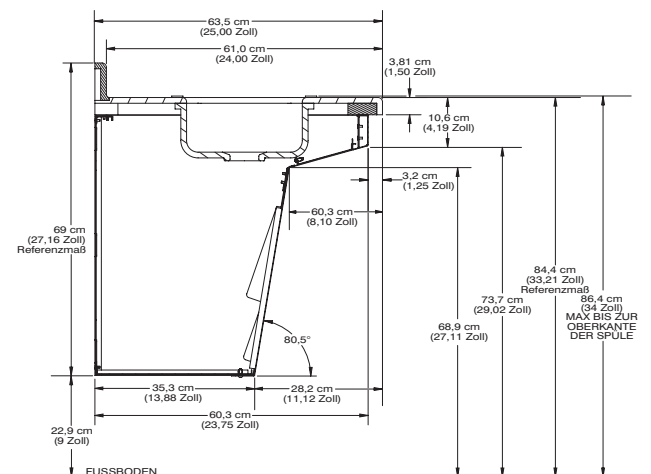
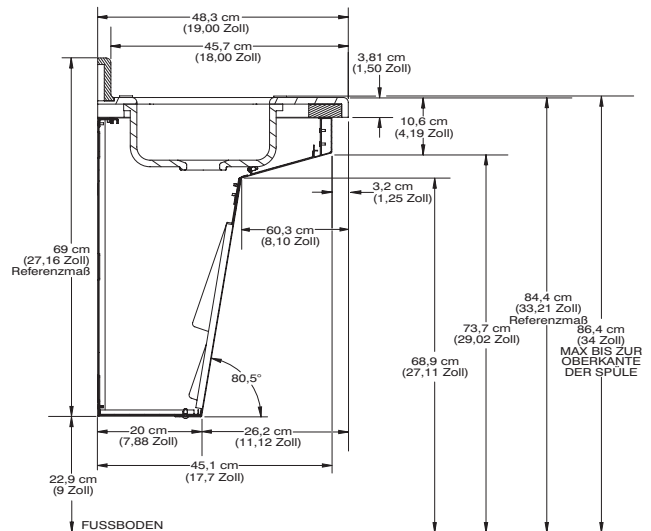
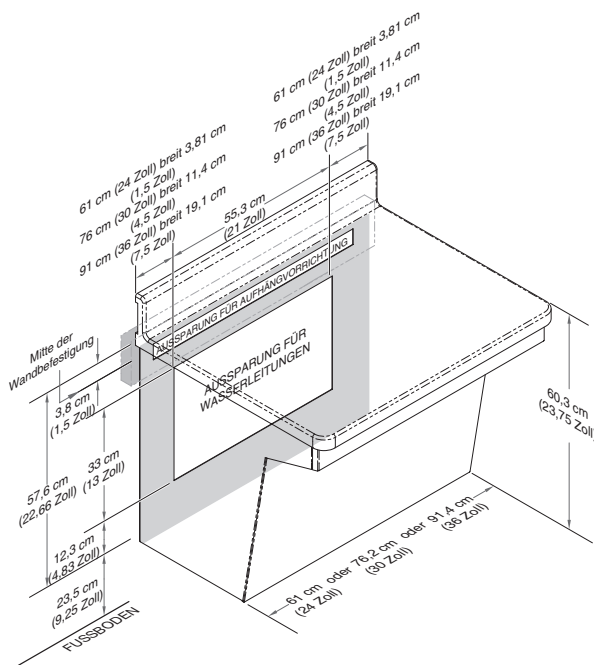
Edelstahl-Spüle

Elkay® Einzelbecken:
CSK-S211605-3

Elkay Doppelbecken:
CSK-D141605-3

Corian Unterbau

Corian 802 Spüle:
027-1303-08



Entspricht CARB 93120.2, Phase 2

Die Vergabe von LEED-Punkten kann für kein Produkt garantiert werden. Die Punkte für alle eingesetzten Materialien werden im Rahmen eines LEED®-Projektes kumuliert. Weitere Informationen zu LEED finden Sie auf der USGBC-Website: usgbc.org

Midmark ist ein nach ISO 13485 und ISO 9001 zertifiziertes Unternehmen. Bestimmte Produkte sind nicht enthalten. Die vollständige Liste finden Sie unter: midmark.com/ISO

Weitere Informationen erhalten Sie bei Ihrem Midmark-Händler oder unter der Nummer 1.800.MIDMARK

Außerhalb der USA rufen Sie unter der Nummer 1.937.526.3662 an oder besuchen Sie unsere Website: midmark.com

Corian ist ein eingetragenes Warenzeichen von DuPont de Nemours and Company.

Elkay ist ein eingetragenes Warenzeichen der Elkay Manufacturing Company.

© 2020 Midmark Corporation, Miamisburg, Ohio USA
Änderungen zur Produktverbesserung ohne vorherige Ankündigung vorbehalten. Litho in den USA

007-10289-01 Fassung A1 (01/20)

