

MÉDICAL

**ÉVIER ADA  
DIRECTIVES DIMENSIONNELLES**



## Une meilleure accessibilité pour les patients et le personnel

Les éviers de Midmark conformes aux normes ADA (loi sur les Américains handicapés) et offrant une ouverture sur le devant contribuent à répondre aux besoins des professionnels et des patients, qu'ils aient ou non des limitations en matière de mobilité ou des accessoires spécifiques. Les éviers disposent d'un panneau avant amovible pour accéder à la plomberie et d'une unité unique de 45,7 cm (18 pouces) de profondeur qui répond aux directives réglementaires sans occuper trop l'espace nécessaire aux consultations.



# SPÉCIFICATIONS

## ÉVIERS DE 45,7 cm (18 POUÇES) DE PROFONDEUR :

### Évier encastrable en acier inoxydable

Évier Polar Ware :  
 CSK-S11D05-0 (rond)  
 CSK-S131105-1 (carré)  
 CSK-S131105-2 (carré)

### Évier intégré Corian®

Le robinet doit être monté sur le côté  
 Évier Corian 802 :  
 027-1303-07

## ÉVIERS DE 60,9 cm (24 POUÇES) DE PROFONDEUR :

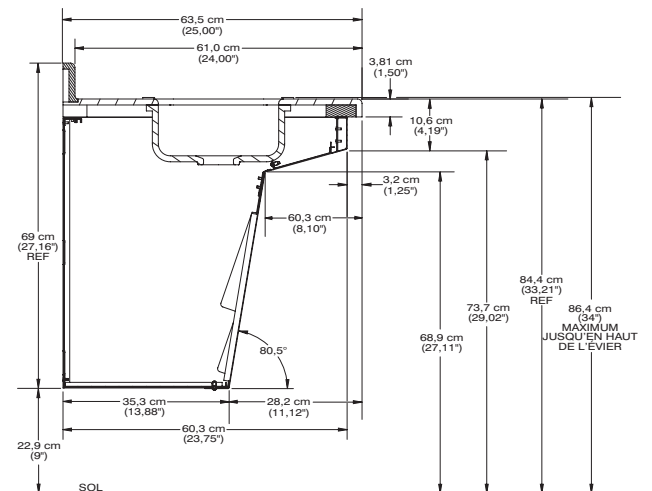
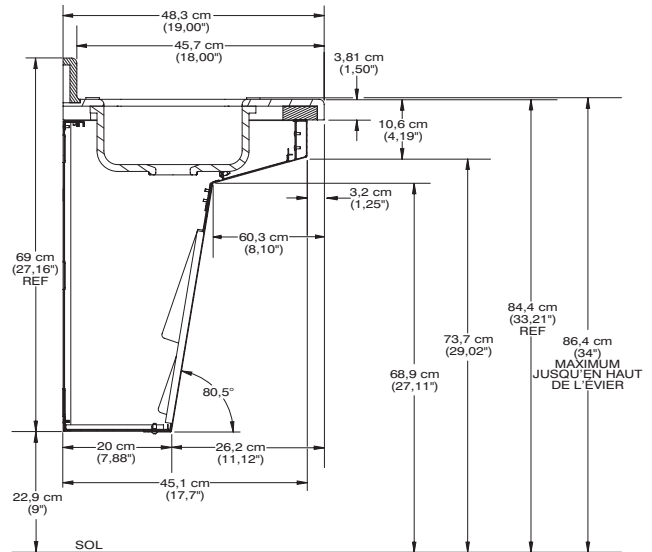
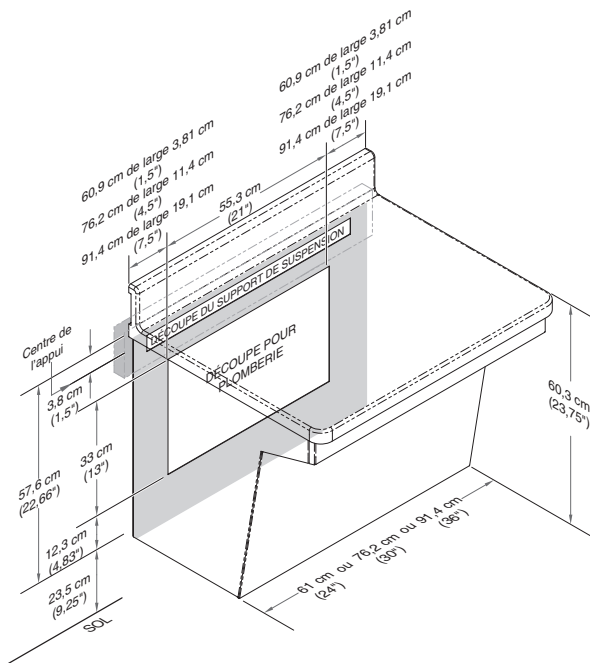
### Évier encastrable en acier inoxydable

Évier simple Elkay® :  
 CSK-S211605-3

Évier double Elkay :  
 CSK-D141605-3

### Évier intégré Corian

Évier Corian 802 :  
 027-1303-08



Conforme à la norme CARB 93120.2 phase 2

Aucun produit ne peut garantir des points. Les points sont cumulables pour tous les matériaux affectés à un projet LEED®. Pour plus d'informations sur LEED, veuillez visiter le site Web de l'USGBC : [usgbc.org](http://usgbc.org)

Midmark est une société certifiée ISO 13485 et ISO 9001. Certains produits ne sont pas inclus. Voir la liste complète sur : [midmark.com/ISO](http://midmark.com/ISO)

Pour obtenir de plus amples informations, contactez votre revendeur Midmark ou appelez le : 1.800.MIDMARK

En dehors des États-Unis, appelez le : 1.937.526.3662 ou visitez notre site Web : [midmark.com](http://midmark.com)

Corian est une marque déposée de DuPont de Nemours and Company.

Elkay est une marque déposée d'Elkay Manufacturing Company.

© 2020 Midmark Corporation, Miamisburg, Ohio, États-Unis. Produits susceptibles d'être améliorés sans notification préalable. Litho aux États-Unis

007-10289-02 Rév. A1 (01/20)

