

PARA USO MÉDICO

UNIDAD DE FREGADERO ADA PAUTAS DIMENSIONALES



Mejor accesibilidad para los pacientes y el personal

Las unidades de fregadero frontal de Midmark, conformes a la norma ADA, permiten cubrir las necesidades del personal y del paciente independientemente de sus limitaciones de movilidad o los dispositivos de ayuda que usen. Las unidades de fregadero cuentan con un panel delantero que puede extraerse para acceder al grifo y una unidad única de 45,7 cm (18") de profundidad que cumple las directrices normativas sin ocupar espacio adicional.



ESPECIFICACIONES

UNIDADES DE 45,7 CM (18") DE PROFUNDIDAD:

Material de acero inoxidable

Fregadero Polar Ware:
 CSK-S11D05-0 (redondo)
 CSK-S131105-1 (cuadrado)
 CSK-S131105-2 (cuadrado)

Montaje Corian®

El grifo debe montarse lateralmente
 Fregadero Corian 802:
 027-1303-07

UNIDADES DE 61 CM (24") DE PROFUNDIDAD:

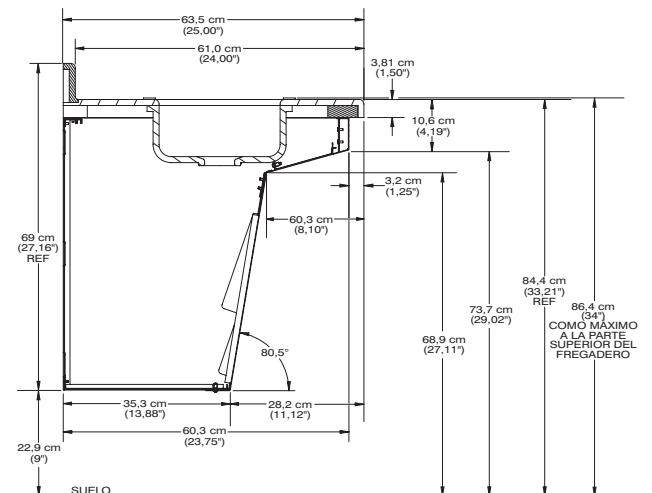
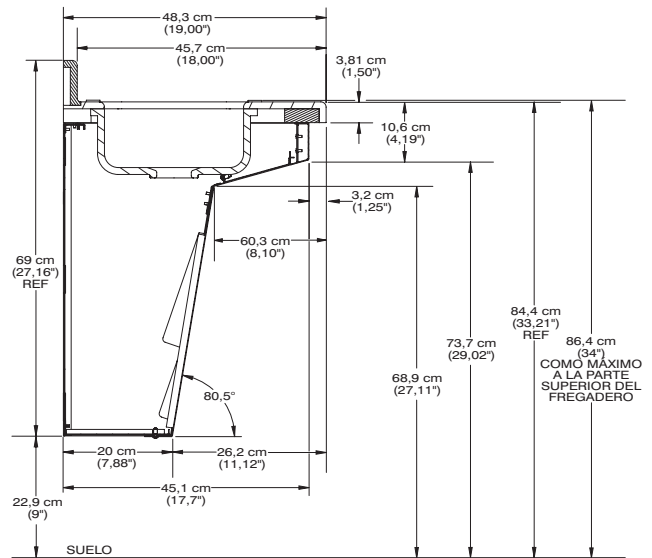
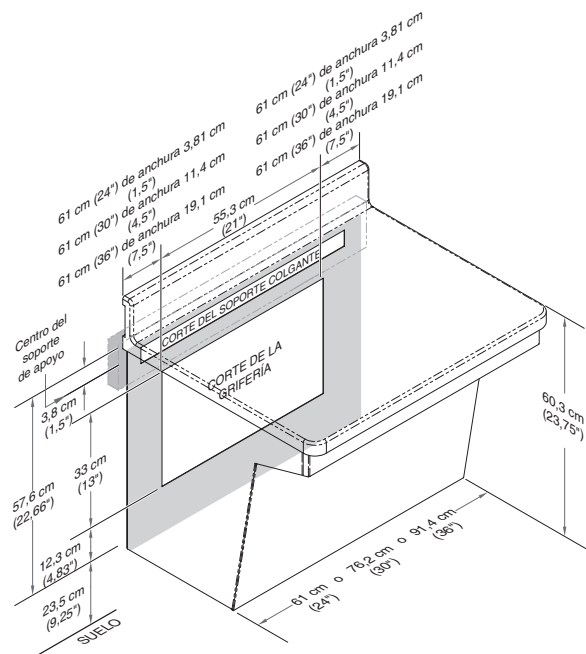
Material de acero inoxidable

Fregadero sencillo Elkay®:
 CSK-S211605-3

Fregadero doble Elkay:
 CSK-D141605-3

Montaje Corian

Fregadero Corian 802:
 027-1303-08



Conforme a la fase 2 de la norma CARB 93120.2

Ningún producto puede garantizar puntos. Los puntos son acumulativos para todos los materiales de un proyecto LEED®. Para obtener más información sobre LEED, visite el sitio web de USGBC: usgbc.org

Midmark es una empresa certificada según las normas ISO 13485 e ISO 9001. Ciertos productos no están incluidos. Consulte la lista completa en: midmark.com/ISO

Para solicitar más información, póngase en contacto con su distribuidor de Midmark o bien llame al teléfono: 1.800.MIDMARK

Si llama desde fuera de los Estados Unidos, marque el teléfono: 1.937.526.3662 o visite nuestro sitio web: midmark.com

Corian es una marca registrada de DuPont de Nemours and Company.

Elkay es una marca registrada de Elkay Manufacturing Company.

© 2020 Midmark Corporation, Miamisburg, Ohio, Estados Unidos
 Productos sujetos a cambios de mejora sin previo aviso. Impreso en los Estados Unidos

007-10289-03 Rev. A1 (01/20)

