



PARA USO MÉDICO

Sillón de exploración 626 Barrier-Free®

Una mejor atención empieza por un mejor diseño



¿Sabía que casi la mitad de la población adulta de Estados Unidos tiene hipertensión y, por tanto, mayor riesgo de padecer enfermedades cardíacas?¹ Sabemos lo importante que es para usted ayudar a sus pacientes a vivir la vida de forma más feliz y saludable. Por eso es tan importante medir con precisión la tensión arterial: una mejor tensión arterial es sinónimo de una mejor atención.



Mejorar la salud de los pacientes con **Better BP**[®]

La normalización puede ser difícil. Muchos proveedores de asistencia sanitaria han admitido que no siguen las recomendaciones de la Asociación Estadounidense del Corazón (*American Heart Association, AHA*) para medir la tensión arterial con precisión.²

UNA MEDICIÓN PRECISA DE LA TENSIÓN ARTERIAL UNA DE LAS MAYORES ÁREAS DE OPORTUNIDAD

- Prácticamente **1 de cada 2** estadounidenses adultos presenta tensión arterial alta.¹
- El **16 %** de los estadounidenses corre el riesgo de que la medición de su tensión arterial tenga un margen de error de +/- 5 mmHg. Esto los hace vulnerables a los efectos de diagnósticos omitidos y erróneos, incluido un mayor riesgo de accidente cerebrovascular o ataque cardíaco y reacciones adversas a los medicamentos.³
- Una lectura errada de la tensión arterial 5 mmHg por encima del valor real afectaría a **30 millones** de estadounidenses, que por ello podrían estar sujetos a tratamientos inapropiados y gastos innecesarios.⁴

LOS COSTES RELACIONADOS CON UNA MEDICIÓN INCORRECTA DE LA TENSIÓN ARTERIAL PUEDEN AUMENTAR RÁPIDAMENTE.

1900

Número típico de pacientes por médico⁵

135 000 \$

Coste medio anual de la hipertensión por médico en ejercicio⁶

733 \$

Coste anual del exceso de tratamiento por hipertensión por paciente⁷

UN POSICIONAMIENTO PRECISO DEL PACIENTE Y UNA CONECTIVIDAD PERFECTA

Midmark ha diseñado el primer y único ecosistema de punto de atención totalmente integrado que ha sido validado clínicamente para medir la tensión arterial en reposo con mayor precisión. La conectividad en el punto de atención permite que los datos del paciente se transfieran directamente a la historia clínica electrónica, lo que mejora aún más el flujo de trabajo de medición de las constantes vitales y evita errores de transcripción.

1. BAJA ALTURA

La baja altura del asiento, de 39,37 cm (15,5"), ayuda a los pacientes a mantener la espalda apoyada y los pies planos sobre el suelo.

2. COLOCACIÓN ADECUADA DEL BRAZO

El riel de brazo articulado sostiene el brazo del paciente con el brazaletes a la altura del corazón.

3. MEDICIÓN DE LAS CONSTANTES VITALES

El dispositivo de medición de las constantes vitales automatizado y conectado favorece la coherencia y la precisión de los datos.

4. DISPOSITIVOS CONECTADOS

La conectividad con la historia clínica electrónica mejora la eficiencia del flujo de trabajo y ayuda a reducir la probabilidad de errores.

5. EFICIENCIA DEL FLUJO DE TRABAJO

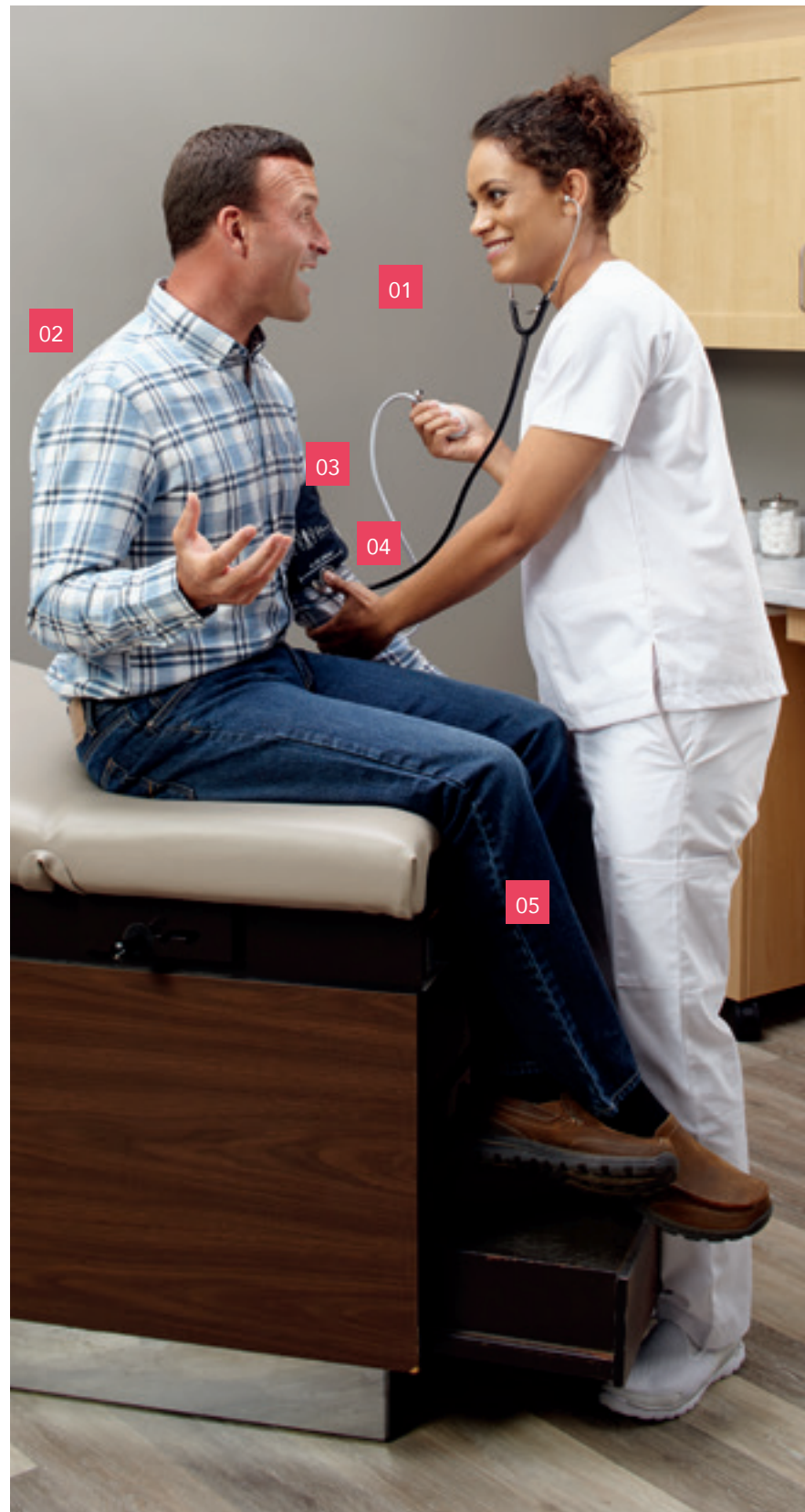
Conecte el dispositivo de medición de constantes vitales Midmark al sillón de exploración 626 con báscula digital integrada para pesar a los pacientes de forma rápida y discreta desde el sillón, y luego transfiera los datos al historial del paciente.

6. INTERFAZ UNIFICADA

El entorno de conectividad de Midmark permite que sus dispositivos y la historia clínica electrónica de los pacientes se interconecten a la perfección. Maneje todos sus dispositivos desde un solo panel de vidrio: la pantalla del ordenador.



¿Qué sucede hoy en día?



Si bien la posición de un paciente durante la medición de la tensión arterial puede parecer insignificante, las variaciones de la colocación y la técnica pueden provocar fluctuaciones de 5 a 15 mmHg en la tensión arterial sistólica.⁴ Hay análisis que sugieren que incluso una diferencia de 5 mmHg puede afectar a cerca del 16 % de los pacientes, ya sea debido a que se les medicó de más accidentalmente o a que no se les diagnosticó hipertensión.³

- 01 Hablando
- 02 Espalda no apoyada
- 03 Manguito colocado sobre la ropa
- 04 Brazo no apoyado con el manguito a la altura del corazón
- 05 Piernas cruzadas y pies sin apoyar bien en el suelo

Se puede hacer mejor.



La buena noticia es que se han diseñado tecnologías y equipos nuevos para asegurar el cumplimiento de las normas clínicas de medición de la tensión arterial en todo el sistema sanitario. Midmark ha desarrollado un conjunto de productos que están diseñados para funcionar como un ecosistema totalmente integrado en el punto de atención para ayudar a los sistemas sanitarios a estandarizar y favorecer la medición correcta de la tensión arterial mejorando la posición del paciente.⁸

- 01 Sin hablar
- 02 Espalda apoyada
- 03 Manguito colocado sobre el brazo descubierto
- 04 Brazo apoyado con el manguito a la altura del corazón
- 05 Piernas sin cruzar y pies apoyados bien en el suelo

Diseño accesible Atención equitativa para todos



Midmark 626
Sillón de exploración
Barrier-Free®



Ayude a los pacientes a ayudarse a sí mismos

El sillón de exploración Midmark 626 Barrier-Free® es una solución idónea para atender a los pacientes con accesibilidad. Cumple los estándares de equipos de diagnóstico médico accesibles emitidos por el Consejo de Acceso de los Estados Unidos en 2024.⁹ La altura del asiento del sillón Midmark 626 es baja, de 39,37 cm (15,5"), lo que facilita a los pacientes con movilidad reducida subirse o bajarse sin ayuda. **Este sillón no solo cumple sino que supera los estándares del Consejo de Acceso, que estipula una altura máxima de asiento bajo de 43,18 cm (17"), lo que lo distingue como el único sillón del mercado que ofrece este grado de accesibilidad.**

El sillón Midmark 626 no solo es bajo; su superficie de transferencia es regulable, lo que permite a los profesionales sanitarios adecuarla a un nivel ergonómico para reducir el riesgo de lesiones. También se le pueden instalar barandillas de apoyo para favorecer la estabilidad del paciente y, así, subirlo o bajarlo del sillón de manera más segura. Este sillón representa un avance significativo para los centros sanitarios que buscan mejorar la accesibilidad para los pacientes y la seguridad del personal sanitario.

ESCANEE
EL QR PARA
OBTENER MÁS
INFORMACIÓN.





Características

Modelos y opciones

	Altura del asiento de 37,08 cm (14,6") (Comprimido)	Sistema de rodillos Clean Assist	Active Sensing Technology	Bloqueo de mando y pedal	Mando y pedal inalámbricos	Mando y pedal cableados	Tapicería calefactada	IQscale	Capacidad de peso de 295 kg (650 lb)	Receptores de accesorios de riel estándar	Tomas de corriente a prueba de manipulaciones	Calentador de cajón e inclinación pélvica
Midmark												
626-001	•	•	•	•	•	•	•	•	•	•	•	•
626-002	•	•	•	•	•	•	•	•	•	•	•	•
626-003	•	•	•	•	•	•	•	•	•	•	•	•
626-004	•	•	•	•	•	•	•	•	•	•	•	•
626-005	•	•	•	•	•	•	•	•	•	•	•	•
626-006	•	•	•	•	•	•	•	•	•	•	•	•

Características opcionales (Disponibles en algunos modelos)



BÁSCULA DIGITAL

Mida el peso del paciente discretamente desde la comodidad y seguridad del sillón de exploración con la báscula digital integrada y, si también utiliza un sistema digital automatizado de monitorización de constantes vitales, transfiera los datos del peso directamente a la historia clínica.



TAPIZADO CALEFACTADO

La opción de tapizado calefactado ayuda a relajar al paciente mientras está sentado en el sillón de exploración.

CARACTERÍSTICAS ESTÁNDAR



SISTEMA DE RODILLOS CLEAN ASSIST

La base de rodillos retráctiles le permite mover el sillón de manera segura para limpiarlo.



ACTIVE SENSING TECHNOLOGY®

Detiene el movimiento del sillón al detectar un golpe extraño.



TOMAS DE CORRIENTE A PRUEBA DE MANIPULACIONES

Los receptáculos a ambos lados del sillón incorporan tomas eléctricas para conectar dispositivos.



MANDO Y PEDAL

Mando y pedal diseñados para que la colocación del paciente sea rápida y efectiva.



QUICK EXAM® + VOLVER AL INICIO

Quick Exam eleva el sillón a la posición de exploración. Volver al inicio devuelve el sillón a su posición inicial.



PREMIUM COMFORT SYSTEM®

Material elastomérico que se encaja en un hueco del asiento para que parezca un sillón normal.



ESTRIBOS E INCLINACIÓN PÉLVICA

Ayudan a colocar a los pacientes de forma adecuada y cómoda para explorar la parte inferior del cuerpo.



RECEPTORES DE ACCESORIOS

Los receptores estándar permiten integrar accesorios sin necesidad de herramientas.



CALENTADOR DEL CAJÓN

Almacenamiento del punto de atención con opción de calentar los suministros utilizados para las exploraciones de la parte inferior del cuerpo.

Bajar el respaldo

Parar



BLOQUEO DE MANDO Y PEDAL

Gracias a la función de bloqueo, puede evitar que el sillón se mueva cuando el personal está ausente. Simplemente mantenga pulsados simultáneamente los botones de Parar y Bajar del respaldo.



Accesorios

Los accesorios aportan **versatilidad y funcionalidad** al sillón de exploración

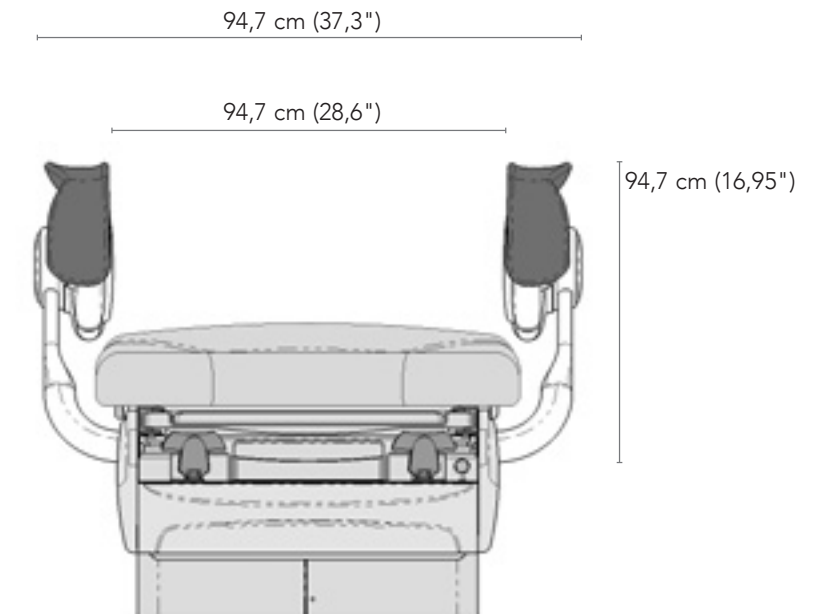


ACCESORIOS



BARANDILLAS DE APOYO PARA EL PACIENTE+

Ayudan a colocar correctamente el brazo del paciente para medir la tensión arterial.



Dimensiones de las barandillas de apoyo para el paciente+



BARANDILLAS DE APOYO PARA EL PACIENTE

Proporcionan a los pacientes una superficie de agarre continua de 3,1 cm (1,25") de diámetro para subir y bajar del sillón de exploración o recolocarse en él.



CONTROLES INALÁMBRICOS

Coloque el mando y el pedal en cualquier lugar de la sala, retire los cables y elimine los obstáculos.



APOYOS ARTICULADOS PARA LAS RODILLAS

El exclusivo diseño de la articulación esférica permite un rango máximo de ajuste que asegura un soporte óptimo de las rodillas y las piernas. También hay una opción no articulada disponible.



LÁMPARA LED RITTER® 253

La lámpara 253 está diseñada con mandos de fácil acceso, luz de alta intensidad y un punto focal regulable. Disponible con opción de soporte de sillón o portátil.



BANDEJA DE TRATAMIENTO DE ACERO INOXIDABLE

Ideal para intervenciones de la parte inferior del cuerpo u otros casos en los que deban eliminarse fluidos y restos.

OPCIONES DE COLOR

COLORES DE TAPICERÍA ESTÁNDAR

	Niebla 813
	Piedra 814
	Camino tranquilo 858
	Mineral de hierro 851
	Gris lunar 845
	Obsidiana 857
	Oasis 843
	Azul relajante 855
	Sueño 847
	Mineral 844
	Aguas curativas 848
	Jardín sombreado 853
	Cítrico 849
	Retiro de arena 850
	Cobre curativo 846
	Arándano 859
	Lino oscuro 856
	Café con leche 860
	Marrón oscuro 852
	Tierra oscuro 854

COLORES DE LA TAPICERÍA ULTRAFREE

	UltraFree Piedra 865
	UltraFree Camino tranquilo 868
	UltraFree Obsidiana 867
	UltraFree Puerto 861
	UltraFree Campo de trigo 862
	UltraFree Especia 863
	UltraFree Arándano 869
	UltraFree Lino oscuro 866
	UltraFree Café con leche 870
	UltraFree Rama 864

SERVICIOS Y ASISTENCIA

ESPECIFICACIONES TÉCNICAS

Vea las especificaciones técnicas del sillón de exploración Midmark 626 Barrier-Free®.



ESCANEE EL QR PARA VER LAS ESPECIFICACIONES.

DISEÑO EN TIEMPO REAL DE MIDMARK

Nuestros expertos en diseño están listos para ayudarle en todo momento.



ESCANEE EL QR PARA VER EL VÍDEO.

SERVICIOS DE ENTREGA DE MIDMARK

Coordinación, entrega y montaje puntuales en todo momento.



ESCANEE EL QR PARA VER LAS OPCIONES.

FORMACIÓN CLÍNICA

Confíe en nuestros formadores expertos para que le ayuden a implementar sus dispositivos Midmark.



ESCANEE EL QR PARA CONSULTAR LAS OPCIONES DE FORMACIÓN.

SERVICIO DE REPARACIÓN

Explore los planes de asistencia y servicio disponibles y obtenga el nivel de cobertura que necesita para mantener sus equipos y dispositivos médicos en buen estado. Hay planes de mantenimiento e inspección periódicos, así como planes de garantía ampliada.



ESCANEE EL QR PARA OBTENER AYUDA.

CONTÁCTENOS

¿Quiere saber más sobre nuestros productos y servicios o tiene una consulta general? Estamos aquí para ayudar. Indíquenos cómo comunicarnos con usted y le contactaremos con la información que requiera.



ESCANEE PARA VER.

FUENTES

01 <https://www.cdc.gov/nchs/fastats/leading-causes-of-death.htm>

02 <https://www.aafp.org/afp/2005/1001/p1391.html>

03 Calculado sobre 50 000 000 de afectados* / censo de la población estadounidense de 2009: 307 000 000.** Datos procedentes de <https://www.ncbi.nlm.nih.gov/pmc/articles/PMC2911816/> y [**Census.gov](https://www.census.gov)

04 <https://www.ncbi.nlm.nih.gov/pmc/articles/PMC2911816/>

05 El tamaño del grupo se ha tomado de *Journal of the American Board of Family Medicine*, julio-agosto de 2016; vol. 29, n.º 4

06 733 \$ x (9,8 % de 1900) = 135 000 \$ aprox., donde 1) 733 \$ = coste del exceso de tratamiento por paciente. Datos de costes de la Agencia para la Investigación y Calidad de la Atención Médica (AHRQ). Artículo: *Expenditures for Hypertension Among Adults Age 18 and Older, 2010: Estimates for the U.S. Civilian Noninstitutionalized Population* (Gastos de la hipertensión entre adultos de 18 años o mayores, 2010: estimaciones para la población civil no institucionalizada de EE. UU.). Incluye el coste de la atención ambulatoria y la prescripción (el pagador puede ser el paciente, la aseguradora o la ACO). 2) 9,8 % = porcentaje de población afectada por el exceso de tratamiento debido a errores de tensión arterial alta, calculado sobre 30 000 000 de afectados por la sobreestimación* / censo de la población estadounidense de 2009: 307 000 000**. Datos procedentes de <https://www.ncbi.nlm.nih.gov/pmc/articles/PMC2911816/> y [**Census.gov](https://www.census.gov). 3) 1900 = tamaño típico del grupo de pacientes por médico. Tamaño del panel obtenido de *Journal of the American Board of Family Medicine*, julio-agosto de 2016; vol. 29, n.º 4.

07 Datos de costes de la Agencia para la Investigación y la Calidad de la Atención Médica (AHRQ). Artículo: *Expenditures for Hypertension among adults age 18 and Older, 2010: Estimates for the U.S. Civilian Noninstitutionalized Population* (Gastos de la hipertensión entre adultos de 18 años o mayores, 2010: estimaciones para la población civil no institucionalizada de EE. UU.).

08 <https://www.aafp.org/pubs/afp/issues/2005/1001/p1391.html>

09 <https://www.federalregister.gov/documents/2024/07/25/2024-16266/standards-for-accessible-medical-diagnostic-equipment>



Designing better care.®



USGBC
MEMBER

Conforme a la norma CARB 93120.2, fase 2, y a TSCA, sección VI

Los ejemplos de colores mostrados son una representación aproximada del material original. El color real podría variar ligeramente. Antes de realizar su pedido, le recomendamos que se ponga en contacto con el servicio de atención al cliente de Midmark Customer Experience a través del 1.800.MIDMARK para solicitar una muestra.

USGBC® y su logotipo son marcas comerciales propiedad de US Green Building Council® y se utilizan con autorización.

Midmark es una empresa certificada según las normas ISO 13485 e ISO 9001. Algunos productos no están incluidos. Consulte la lista completa en: midmark.com/ISO

Para solicitar más información, póngase en contacto con el distribuidor de Midmark, o bien llame al 1.800.MIDMARK. Si contacta desde fuera de Estados Unidos, llame al 1.937.526.3662 o visite nuestro sitio web: midmark.com.

© 2024 Midmark Corporation, Versailles, Ohio, Estados Unidos
Productos sujetos a cambios de mejora sin previo aviso.

007-10267-03 Rev. B1 (11/24)

