



Ritter®

MEDIZINISCHE

LED-Untersuchungs- +
-Behandlungsleuchte

Selbst das kleinste Detail kann große Auswirkungen haben.

Bei der Betreuung Ihrer Patienten kann die Aufmerksamkeit für Details entscheidend sein. Ohne die geeignete Ausstattung gestaltet es sich schwierig, eine optimale Versorgung zu gewährleisten. Bei Untersuchungen und Eingriffen kann eine hochwertige, farbgetreue Beleuchtung ausschlaggebend dafür sein, die ideale Umgebung für eine sichere Beurteilung und Behandlung von Patienten zu schaffen.



Im richtigen Licht sieht alles anders aus.

Wird in der Untersuchungsphase oder während eines Eingriffs eine Kleinigkeit übersehen, kann dies enorme Auswirkungen auf die Diagnose, die Behandlung und das Ergebnis haben. Um anatomische Strukturen und Abweichungen im Gewebe akkurat beurteilen zu können, brauchen Sie eine klare, gut ausgeleuchtete Sicht.

Die Ritter® LED-Untersuchungs- und -Behandlungsleuchte von Midmark vereint die zuverlässigen, langlebigen Vorteile von LED-Technologie mit einer außergewöhnlichen Optik, die es Ihnen ermöglicht, Abweichungen im Gewebe zuverlässig zu erkennen und zu diagnostizieren.



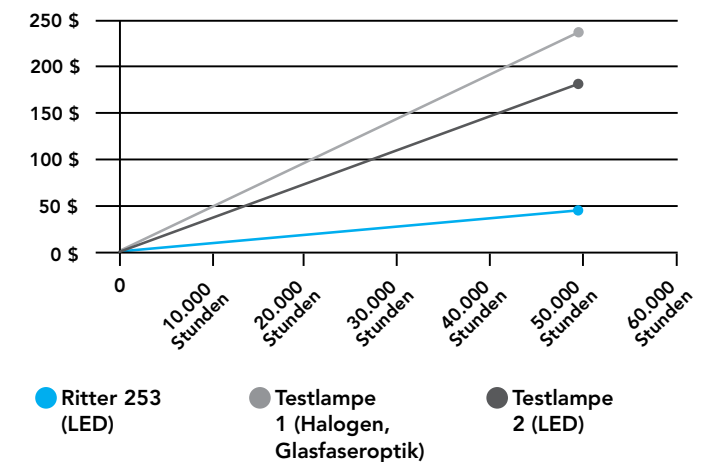
Der Farbwiedergabe-Index (CRI) gibt an, wie gut Farben im Vergleich zu Tageslichtbedingungen wiedergegeben werden. Je näher diese Zahl bei 100 liegt, desto präziser ist das Ausleuchtungssystem. Die Ritter Leuchten weisen außergewöhnlich hohe CRI-Werte von mehr als 97 auf, sodass eine gute Pigmentierung gewährleistet ist.

Qualität + Erschwinglichkeit

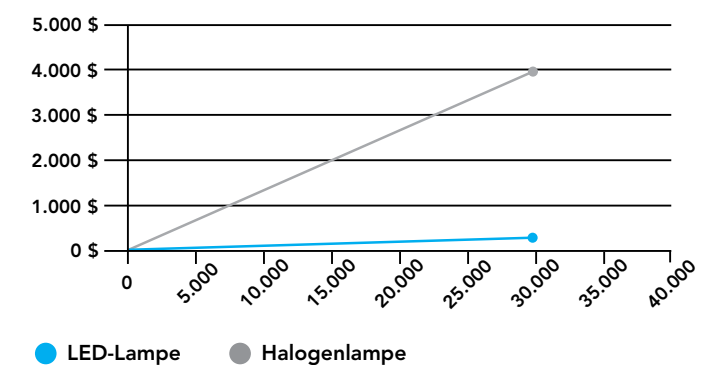
Die Ritter LED-Untersuchungs- und -Behandlungsleuchten wurden entwickelt, um eine qualitativ hochwertige, langlebige und kosteneffiziente Beleuchtung am Ort der Behandlung sicherzustellen. Im Vergleich zu anderen Beleuchtungsarten bieten LED-Lampen zahlreiche Vorteile. Beispielsweise können LEDs eine deutlich längere Lebensdauer haben. Diese ist in etwa zehnmal länger als bei Halogen- und sogar zwanzigmal länger als bei Glühlampen. Die Ritter LED-Leuchten sind so konzipiert, dass sich die Betriebskosten über die gesamte Lebensdauer der LED erheblich senken lassen.



RITTER® 253 LED-UNTERSUCHUNGSLEUCHE BETRIEBSKOSTEN ÜBER DIE LEBENSDAUER



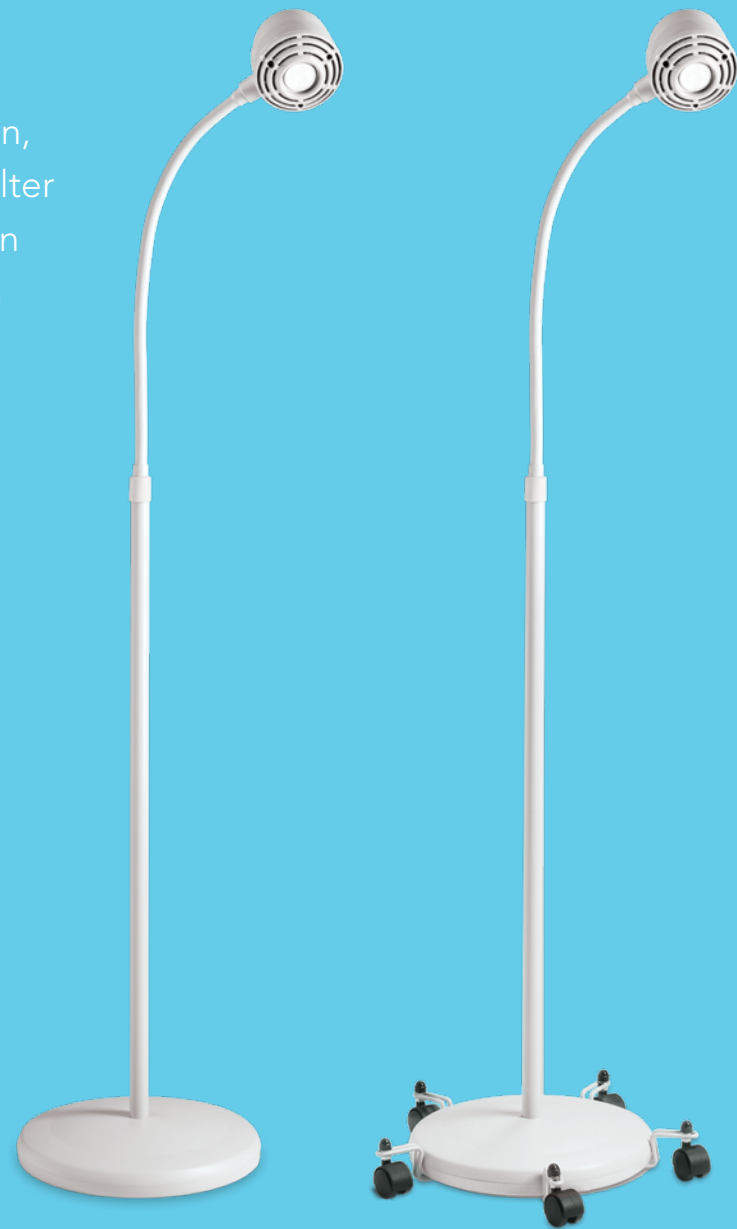
RITTER® 255 LED-BEHANDLUNGSLEUCHE BETRIEBSKOSTEN ÜBER DIE LEBENSDAUER



Der Berechnung der Kosten für den Energieverbrauch liegt ein Wert von 0,1053 \$ pro kWh bei einer Betriebsdauer von 8 Stunden pro Tag zugrunde und beinhaltet die Kosten für Ersatzlampen.

Ritter® 250 LED-Untersuchungsleuchte

Die Ritter 250 ist eine kosteneffiziente Untersuchungsbeleuchtung für den Einsatz vor Ort. Mit dem einzigartigen Schwenkarm-Design, dem einfachen Ein- und Ausschalter und der LED-Technologie müssen Sie keine Kompromisse zwischen Qualität und Leistung eingehen. Erhältlich in stationären und beweglichen Ausführungen.



Ritter 250 LED-Untersuchungsleuchte

Ritter 250 Mobile LED-Untersuchungsleuchte

Ritter® 253 LED-Untersuchungsleuchte

Die Ritter 253 Untersuchungsleuchte lässt sich einfach bedienen, ist leicht zu reinigen, langlebig und vielseitig einsetzbar und damit eine unkomplizierte, platzsparende Beleuchtungslösung für den Behandlungsraum. Da sich die Bedienelemente am Lampenkopf in Reichweite befinden, müssen Sie nicht mehr um den Patienten herumgreifen, um die Beleuchtung einzustellen, wodurch Sie sich weniger bücken und strecken müssen. Das Schwenkarm-Design macht es möglich, die Leuchte problemlos zu positionieren, und sorgt dafür, dass sie nicht verrutscht. **Und dank der vielfältigen Montagemöglichkeiten finden Sie genau das Modell, das Ihren speziellen Anforderungen entspricht.**



Spline-Halterung



Schienenhalterung



Halterung zur Wandmontage



Handbedienung



Ritter 253 LED-Untersuchungsleuchte mit optionaler Laufrollenhalterung.

Ritter® 255 LED- Behandlungsleuchte

Sowohl in der Praxis als auch in spezialisierten Arbeitsumgebungen ist für Ihre Arbeit eine weiße, schattenfreie Beleuchtung und eine ideale Farbtemperatur unerlässlich. Die Ritter 255 Behandlungsleuchte wurde entwickelt, um eine qualitativ hochwertige Beleuchtung am Ort der Behandlung mit einer überlegenen Kombination von Optiken bereitzustellen, die es Ihnen ermöglichen, selbst die geringfügigsten Abweichungen im Gewebe zu erkennen.



Ritter 255 – Behandlungsleuchte
mit einem Strahler



Ritter 255 – Mobile
Behandlungsleuchte



Ritter 255 – Behandlungsleuchte
mit zwei Strahlern



Ritter 255 – Behandlungsleuchte
mit Wandhalterung

HELL

Die Ritter 255 Behandlungsleuchte ist mehr als zwei Mal heller (bei 80.700 Lux/ 7.500 fc) als eine herkömmliche Halogenlampe mit einer Farbtemperatur von 4.400 K für ein natürliches, weißes Licht, das dem natürlichen Licht der Mittagszeit entspricht.

EFFIZIENT

Ein integrierter Ein/Aus-Schalter und ein Dimmer auf beiden Seiten des Lampenkopfes ermöglichen eine praktische Bedienung für einen effizienteren Betrieb. Die schlanken Konturen und der abgedichtete Lampenkopf machen die Reinigung und Desinfektion einfacher. Außerdem lässt sich der Griff für die Dampfsterilisation entfernen.

MÜHELOS

Die Ritter 255 Behandlungsleuchte ist mit einem Gewichtsausgleich versehen, um eine präzise Positionierung mit weniger Kraftaufwand zu ermöglichen – und das alles ohne Verrutschen oder ständige Justierungen, wie sie bei federbasierten Systemen üblich sind. Dank der als Bügel geformten Aufhängung, die für eine reibungslose Drehbewegung sorgt, ist die Positionierung sogar noch einfacher.

TECHNISCHE DATEN

RITTER® 250

Lichtquelle:
Drei 12 V LED / Typ MR16
(mit Glasabdeckung)

Beleuchtung bei 45,7 cm (18 Zoll):
19.375 Lux (1.800 fc)

Farbtemperatur: 4.000 K

Lebensdauer: 25.000 Stunden

ELEKTRISCHE ANFORDERUNGEN

115 VAC, 50/60 Hz, 0,12 A
Netzkabel: 2,5 m (8 Fuß), für
Krankenhäuser geeigneter Anschluss

Die Leuchte 250 erfüllt den medizinischen
Sicherheitsstandard IEC 60601 für die
USA und Kanada

MECHANISCHE DATEN

Lampenkopf
Abmessungen: 11,4 cm (4,5 Zoll)
Durchmesser x 10,2 cm (4 Zoll) Länge

Schwenkarm
Länge: 55,8 cm (22 Zoll)
Durchmesser: 1,5 cm (0,585 Zoll)

Halsmaterial: Hartstahl
Halsabdeckung: Robuster Kunststoff

Fußrohr
Länge: 91,4 cm (36 Zoll) Länge
Rohrdurchmesser außen: 2,5 cm (1,0 Zoll)
Rohrmaterial: Nebelfarbenes Stahlrohr

Standardmäßige Lampenfußhülle
Durchmesser: 33 cm (13 Zoll)
Höhe: 5,7 cm (2,25 Zoll)
Gewicht: 5,4 kg (12 lb)

Farbe: Nebel

RITTER 250 ZUBEHÖR

9A621001 nur Lampenfuß mit Rollen

RITTER® 253

Lichtquelle:
Einzel-LED

Intensität bei üblichem Arbeitsabstand
von 40,64 cm (16 Zoll): 16.500 Lux
(1.500 fc) nominal

Farbtemperatur: 4.500 K

Lebensdauer: über 30.000 Stunden
laut LED-Herstellerangaben

ELEKTRISCHE ANFORDERUNGEN

110 – 240 VAC, 50/60 Hz, 0,3 – 0,4 A

Die Leuchte 253 erfüllt den
medizinischen Sicherheitsstandard
IEC 60601 für die USA und Kanada

Netzkabel: 2,5 m (8 Fuß), für
Krankenhäuser
geeigneter Anschluss

MECHANISCHE DATEN

Lampenkopf
Abmessungen: 5,08 cm (2 Zoll)
Durchmesser x
13,51 cm (5,32 Zoll) Länge

Schwenkarm
Länge: 138,43 cm (54,5 Zoll)
Durchmesser: 1,90 cm (0,75 Zoll)
Halsmaterial: Karbonstahl/
Aluminium/Messing
Halsabdeckung: Kunststoff
(Polyethylen)

Schaltkasten
Höhe: 12,06 cm (4,75 Zoll)
Breite: 17,15 cm (6,75 Zoll)
Tiefe: 6,65 cm (2,62 Zoll)

Farbe: Nebel

Gewicht
Lampenkopf/Schwenkarm/
Schaltkasten
1,4 kg (3 lb)
Lampenkopf/Schwenkarm/
Schaltkasten/
Lampenfuß 5,5 kg (12,2 lb)

*zur Befestigung an Liegen mit einem
Herstellungsdatum ab 2006

RITTER 253 ZUBEHÖR

9A619001 nur LED-Befestigungsmaterial
zur Befestigung an Untersuchungsliegen,
Modelle 204/22X*/62X*

9A620001 nur LED-Befestigungsmaterial
zur Befestigung an Untersuchungsstühlen,
Modell 626, Polster 81,28 cm (32 Zoll)

9A622001 nur LED-Befestigungsmaterial
zur Befestigung an Behandlungsstühlen,
Modelle 230/630/641/646/647

9A628001 nur LED-Lampenfuß
mit Rollen

Durchmesser Lampenfuß 48,26 cm
(19 Zoll)

Rollen (5), Durchmesser 5,08 cm (2 Zoll)

Fußrohr 73,66 cm (29 Zoll) vom Boden

9A623001 Halterung zur Wandmontage

9A459001 Einweghülle, 5 Schachteln,
25 Stück pro Schachtel

RITTER® 255

Beleuchtung bei 1 m (39 Zoll)

Beleuchtungsstärke: 80.700 Lux
(7.500 fc)

Durchmesser Muster: 19 cm (7,5 Zoll)

Schärfentiefe: 75,8 cm (29,8 Zoll)

Farbtemperatur: 4.400 K

Durchmesser des Lampenkopfs:
50,8 cm (20 Zoll)

LED-Modul: 16 LED-Lampen als 4x4-
Matrix angeordnet, 32 Watt

ELEKTRISCHE ANFORDERUNGEN

115 VAC, 50/60 Hz, 0,7 A

230 VAC, 50/60 Hz, 0,5 A

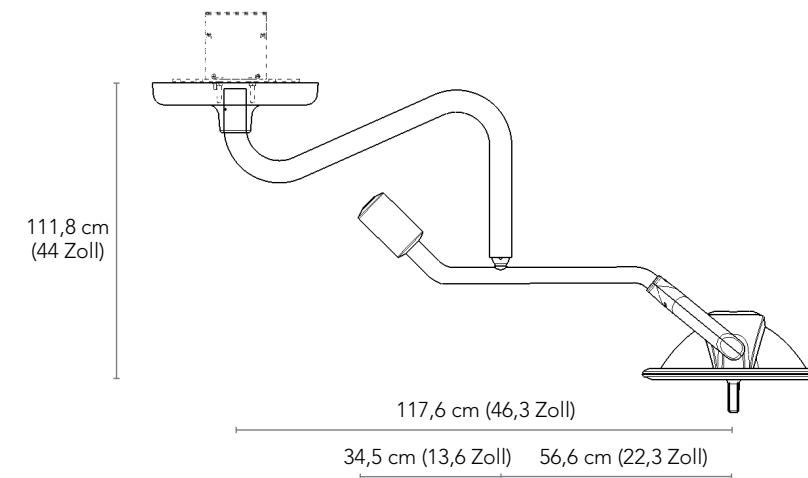
Die Leuchte 255 erfüllt den
medizinischen Sicherheitsstandard IEC
60601 für die USA und Kanada

RITTER 255 ZUBEHÖR

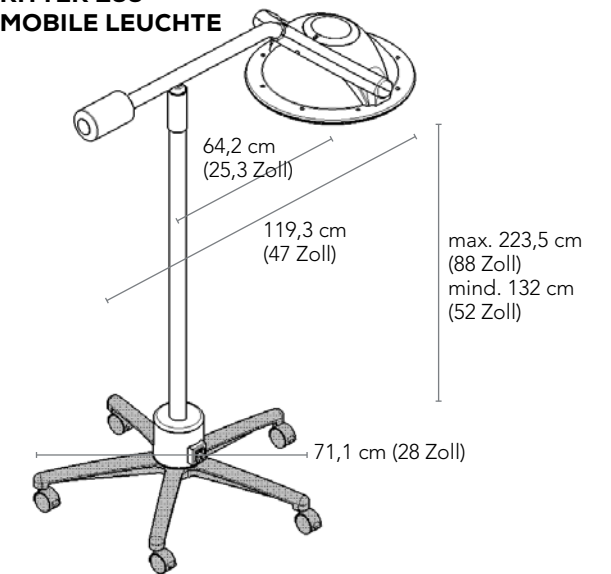
002-1865-00^{2,3} Adapter-Kit für 3 m
(10 Fuß) Deckenmontage

9A584001¹ Umbau-Kit mit Abdeckung
(von einem Strahler auf zwei Strahler)

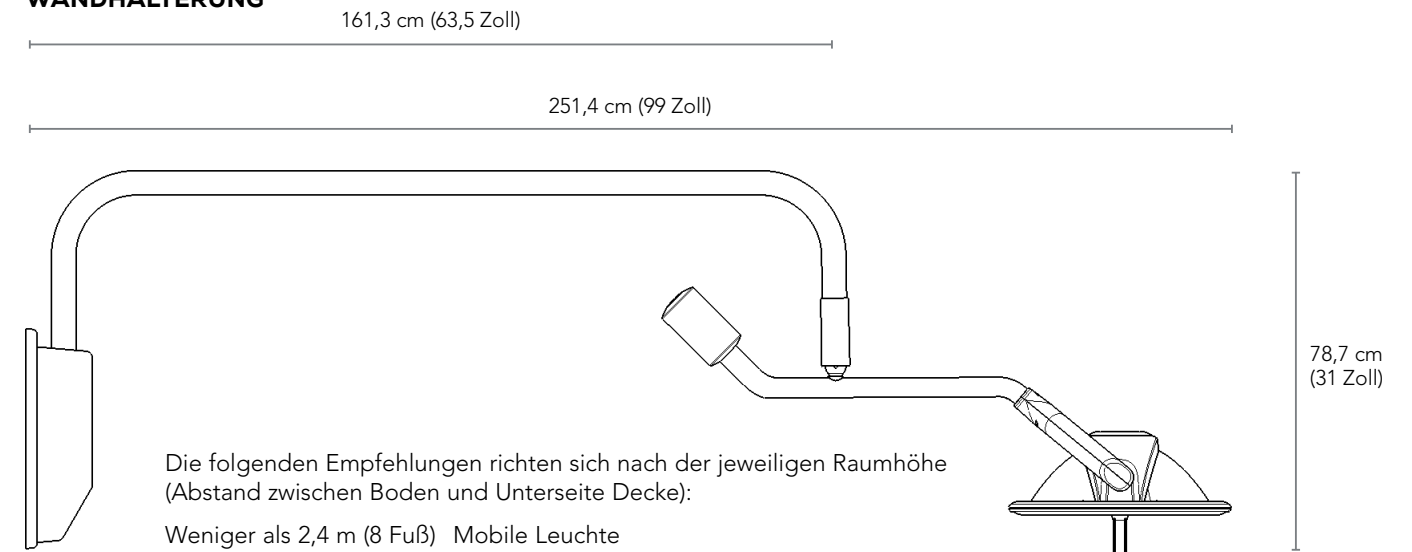
RITTER 255 DECKENHALTERUNG



RITTER 255 MOBILE LEUCHTE



RITTER 255 WANDHALTERUNG



Die folgenden Empfehlungen richten sich nach der jeweiligen Raumhöhe
(Abstand zwischen Boden und Unterseite Decke):

Weniger als 2,4 m (8 Fuß) Mobile Leuchte

2,4 m (8 Fuß) bis 2,7 m (9 Fuß)

2,7 m (9 Fuß) bis 3 m (10 Fuß)

Mehr als 3 m (10 Fuß)

Leuchte mit einem oder zwei Strahlern

Leuchte mit einem oder zwei Strahlern

Leuchte mit einem oder zwei Strahlern
mit Adapter-Kit für Deckenmontage
oder mobile Leuchte

¹ – Um eine vorhandene Leuchte mit einem
Strahler in eine Leuchte mit zwei Strahlern
umzubauen, muss zusätzlich zu einer zweiten
Leuchte mit der Höhe 2,4 m (8 Fuß) oder 2,7 m
(9 Fuß) das Umbau-Kit bestellt werden.

² – Wandelt eine Leuchte mit der Höhe 2,4 m
(8 Fuß) oder 2,7 m (9 Fuß) in eine 3 m (10 Fuß)
hohe Deckenleuchte um

³ – eine pro Lampenarm erforderlich

Midmark ist ein Unternehmen mit Zertifizierung nach ISO 13485 und ISO 9001. Bestimmte Produkte sind nicht enthalten. Die vollständige Liste finden Sie unter: midmark.com/ISO

Weitere Informationen erhalten Sie bei Ihrem Midmark-Händler oder unter der Nummer: 1.800.MIDMARK

Außerhalb der USA rufen Sie die Nummer 1.937.526.3662 an oder besuchen Sie unsere Website: midmark.com

© 2023 Midmark Corporation, Versailles, Ohio USA. Produktverbesserungen ohne Ankündigung vorbehalten. Litho in den USA.

007-10393-01 Ausgabe B1 (11/23)

Ritter®