

A close-up, high-angle view of a circular LED light fixture. The fixture has a white, grid-like pattern of small, square LED chips arranged in concentric circles. The lighting is bright, creating a strong contrast between the white and dark areas of the grid. The fixture is mounted on a white surface, and a white cylindrical component is visible in the lower-left corner. The overall aesthetic is clean and modern.

Ritter®

PARA USO MÉDICO

**Iluminación LED
para exploración
y procedimientos**

Incluso el más mínimo detalle puede marcar la diferencia.

Cuando se trata de atender a sus pacientes, la atención al detalle puede ser crucial. Sin el equipo adecuado, puede resultar difícil brindar la mejor atención posible. Durante las exploraciones y los procedimientos, una iluminación de calidad y que permita ver los colores con precisión puede ser vital para crear el entorno adecuado en el que evaluar y tratar a los pacientes con confianza.



Con la luz adecuada, todo se ve diferente.

Pasar por alto cualquier detalle durante las exploraciones y los procedimientos puede influir enormemente en el diagnóstico, el tratamiento y, en última instancia, los resultados clínicos. Para evaluar con precisión las estructuras anatómicas y las variaciones en el tejido, necesita un entorno claro y bien iluminado.

La iluminación LED para exploración y procedimientos Ritter® de Midmark combina las fiables y duraderas ventajas de la tecnología LED con ópticas excepcionales para ayudarle a identificar y diagnosticar de manera adecuada variaciones en el tejido.



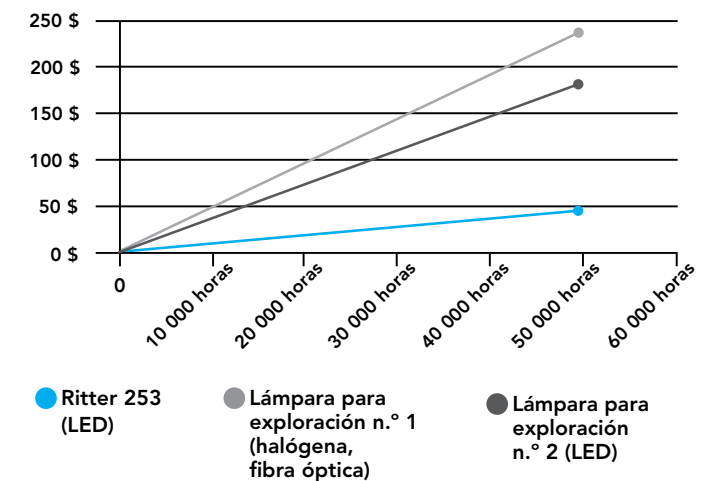
El índice de reproducción cromática (IRC) indica cómo se reproducen exactamente los colores en comparación con la luz natural. Cuanto más se aproxime este número a 100, más preciso será el sistema de iluminación. La iluminación Ritter tiene IRC excepcionalmente altos, superiores a los 97 puntos, para percibir una pigmentación adecuada.

Calidad + Asequibilidad

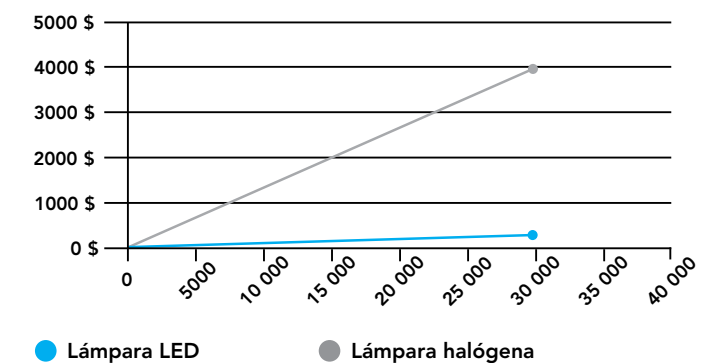
La iluminación LED Ritter para exploraciones y procedimientos está diseñada para iluminar con calidad, durabilidad y rentabilidad en el punto de atención. La tecnología de iluminación LED ofrece muchas más ventajas que otras formas de iluminación. Los LED duran mucho más: casi diez veces más que las lámparas halógenas y más de veinte veces más que las de incandescencia. La iluminación LED de Ritter está diseñada para reducir considerablemente los costes operativos durante la vida útil del LED.



LÁMPARA LED PARA EXPLORACIÓN RITTER® 253 COSTES OPERATIVOS DURANTE TODA LA VIDA ÚTIL



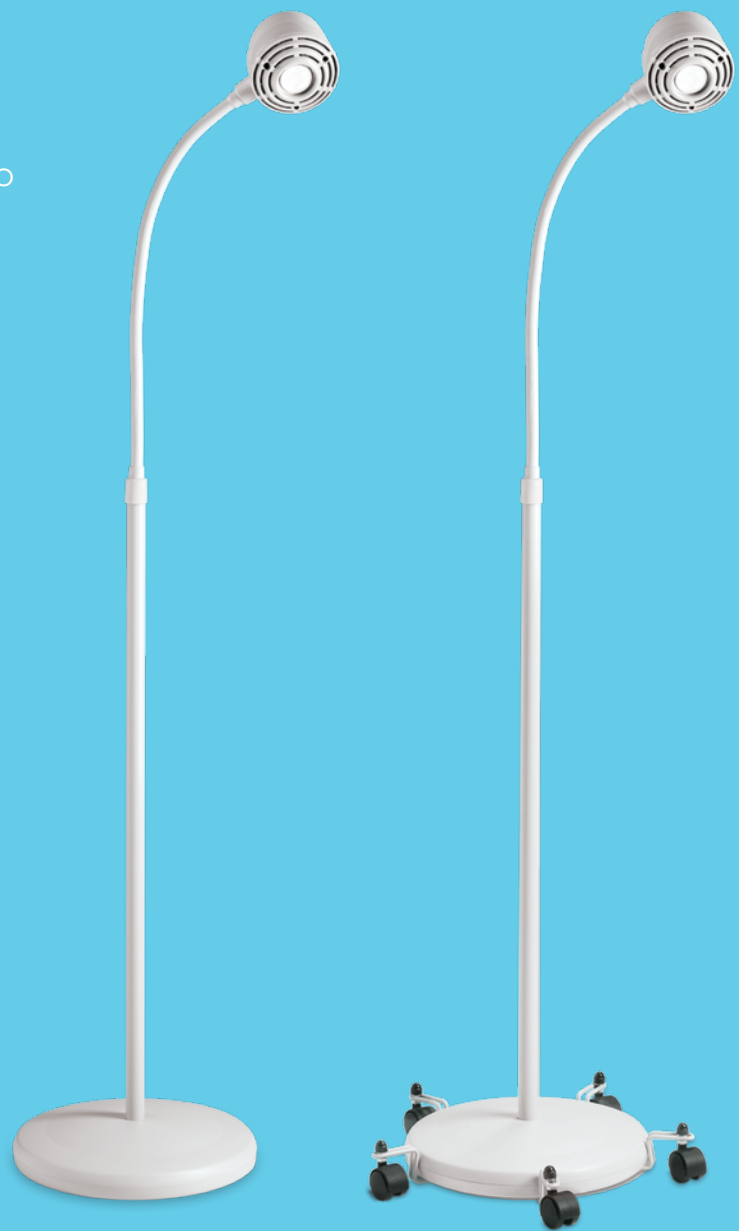
LÁMPARA LED PARA PROCEDIMIENTOS RITTER® 255 COSTES OPERATIVOS DURANTE TODA LA VIDA ÚTIL



Los costes de consumo energético se calculan en 0,1053 \$ por kW/h, 8 horas de uso al día; se incluye el coste de la sustitución de la bombilla.

Lámpara LED para exploración Ritter® 250

La Ritter 250 es una lámpara rentable para realizar exploraciones en el punto de atención. Con su exclusivo diseño de brazo flexible, su intuitivo interruptor de encendido y apagado y su tecnología LED, ya no tendrá que sacrificar calidad por funcionalidad. Está disponible con base fija o móvil.



Lámpara LED para exploración Ritter 250

Lámpara LED para exploración Ritter 250 móvil

Lámpara LED para exploración Ritter® 253

La lámpara Ritter 253 es fácil de usar y limpiar, duradera, versátil y una solución de iluminación sencilla que ahorra espacio en las salas de exploración. Los controles están situados en el cabezal de la lámpara, a la mano, lo que permite ajustar la iluminación sin tener que molestar al paciente ni estirarse para tratar de alcanzarlos. El brazo flexible permite colocar la luz fácilmente y reduce la deriva. **Además, se ofrecen distintas opciones de montaje para que elija el modelo que mejor satisfaga sus necesidades.**



Montaje acanalado



Montaje en riel



Soporte para montaje en pared



Controles manuales



Lámpara LED para exploración Ritter 253 con accesorio opcional: base con ruedas.

Lámpara LED para procedimientos Ritter® 255

Ya sea en un consultorio o en un área de exploración especializada, su trabajo requiere una iluminación verdaderamente blanca, sin sombras y con una temperatura de color idónea. La lámpara Ritter 255 está diseñada para iluminar con calidad en el punto de atención, gracias a su combinación superior de ópticas que puede mejorar su capacidad para ver incluso las variaciones más leves en el tejido.



Lámpara para exploración Ritter 255 sencilla



Lámpara para exploración
Ritter 255 móvil



Lámpara para exploración
Ritter 255 doble



Lámpara para exploración
Ritter 255 de pared

BRILLANTE

Ritter 255 es dos veces más brillante (a 7500 fc) que las luces halógenas que suele haber en el mercado y su temperatura de color es de 4400 K. Gracias a ello, su luz es blanca y natural, comparable a la luz natural del mediodía.

EFICIENTE

El interruptor de encendido y apagado integrado y el atenuador a ambos lados del cabezal permiten controlar la luz desde una ubicación más cómoda para trabajar de manera más eficiente. Los contornos elegantes y el cabezal de luz sellado pueden simplificar la limpieza y la desinfección. Y puede quitar el asa para esterilizarla al vapor.

CÓMODA

La lámpara Ritter 255 tiene un contrapeso para colocarla con precisión y menos esfuerzo, sin derivas y sin tener que recolocarla frecuentemente, como suele ocurrir con los sistemas basados en resortes. El diseño en forma de yugo también permite colocar la luz más fácilmente con movimientos menos amplios.

ESPECIFICACIONES

RITTER® 250

Fuente de luz:
Tres LED de 12V / Tipo MR16
(con cubierta de cristal)

Iluminación a 45,7 cm (18"): 1800 fc
(19 375 lux)

Temperatura de color: 4000 K

Vida útil: 25 000 horas

ESPECIFICACIONES ELÉCTRICAS

115 V CA, 50/60 Hz, 0,12 AMP
Cable de alimentación: 2,5 m (8 pies),
enchufe apto para uso hospitalario

La lámpara 250 cumple con el estándar de seguridad de productos médicos de la norma IEC 60601 para EE. UU. y Canadá.

ESPECIFICACIONES MECÁNICAS

Tamaño del cabezal de la lámpara:
11,4 cm (4,5") de diámetro x 10,2 cm
(4") de longitud

Brazo flexible
Longitud: 55,8 cm (22")
Diámetro: 1,5 cm (0,585")
Material del cuello: Cubierta de
cuello de acero con alto contenido de
carbono: Vinilo de alta resistencia

Longitud del tubo base: 36" (91,4 cm)
de largo
Diámetro exterior del tubo: 2,5 cm (1,0")
Material del tubo: Tubo de acero
pintado en color niebla

Alojamiento de base estándar
Diámetro: 33 cm (13")
Altura: 5,7 cm (2,25")
Peso: 5,4 kg (12 libras)

Color: Niebla

ACCESORIO PARA RITTER 250

Soporte con ruedas portátil
9A621001(únicamente)

RITTER® 253

Fuente de luz:
Un solo LED

Intensidad a una distancia de trabajo
típica de 40,64 cm (16"): 1500 fc
(16 500 lux) nominal

Temperatura de color: 4500 K

Vida útil: más de 30 000 horas

*Datos proporcionados por el
fabricante del LED*

ESPECIFICACIONES ELÉCTRICAS

110-240 V AC, 50/60 Hz, 0,3-0,4 AMP

La lámpara 253 cumple con el estándar de seguridad de productos médicos de la norma IEC 60601 para EE. UU. y Canadá.

Cable de alimentación: 2,5 m (8 pies),
enchufe para uso hospitalario

ESPECIFICACIONES MECÁNICAS

Tamaño del cabezal de la lámpara:
5,08 cm (2") de diámetro x 13,51 cm
(5,32") de longitud

Brazo flexible
Longitud: 138,43 cm (54,5")
Diámetro: 1,90 cm (0,75")
Material del cuello: Acero al carbono/
aluminio/latón
Revestimiento del cuello:
Polioléfina (polietileno)

Caja de control
Altura: 12,06 cm (4,75")
Anchura: 17,15 cm (6,75")
Profundidad: 6,65 cm (2,62")

Color: Niebla

Peso
Cabezal de lámpara/brazo flexible/
unidad de caja de control de
1,4 kg (3 lb)
Cabezal de lámpara/brazo flexible/
caja de control/base con ruedas
5,5 kg (12,2 lb)

* Se instala en sillones fabricados a
partir del 2006

ACCESORIOS DE RITTER 253

Accesorios para montaje en mesa
de exploración LED 9A619001
(únicamente); modelos: 204/22X*/62X*

Accesorios para montaje en sillón
de exploración LED 9A620001
(únicamente); modelo: 626 con
tapicería de 81,28 cm (32")

Accesorios para montaje en
sillón de procedimientos LED
9A622001 (únicamente); modelos:
230/630/641/646/647

Soporte con ruedas portátil para
lámpara LED (únicamente)

Diámetro del soporte con rueda:
ruedas de 48,26 cm (19")

Ruedas (5) de 5,08 cm (2") de diámetro

Tubo de base a 73,66 cm (29") del suelo

Soporte para montaje en pared de
lámpara LED 9A623001

Fundas desechables; caja de 5 cajas,
25/caja, 9A459001

RITTER® 255

Iluminación a 1 m (39")

Distancia focal: 7500 fc (80 700 lux)

Diámetro del haz de luz: 19 cm (7.5")

Profundidad de campo: 75,8 cm (29.8")

Temperatura de color: 4400 K

Diámetro del cabezal: 50,8 cm (20")

Módulo de lámpara LED: 16 LED en
formación de 4x4, de 32 vatios

ESPECIFICACIONES ELÉCTRICAS

115 V AC, 50/60 Hz, 0,7 AMP

230 V AC, 50/60 Hz, 0,5 AMP

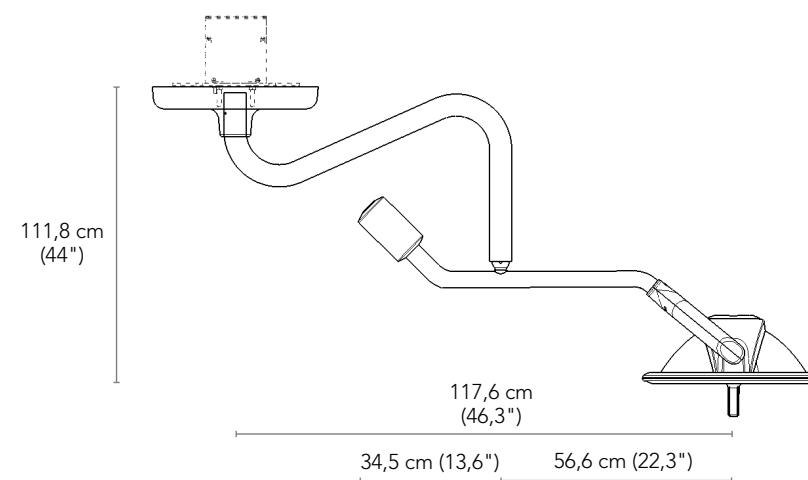
La lámpara 255 cumple con el estándar de seguridad de productos médicos de la norma IEC 60601 para EE. UU. y Canadá

ACCESORIOS DE RITTER 255

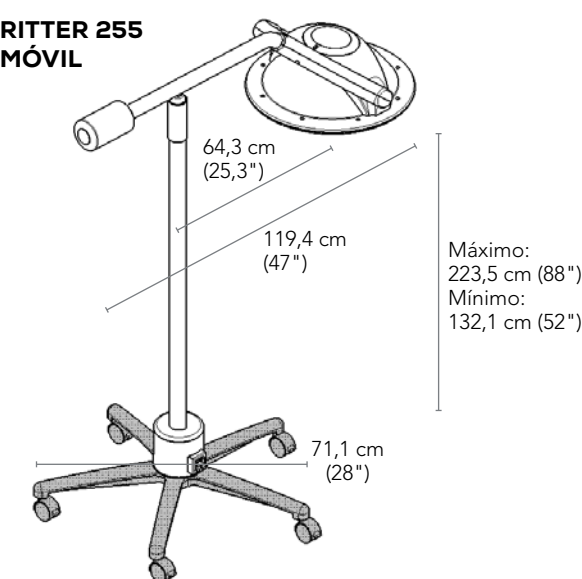
Kit adaptador de montaje de techo
de 3 m (10 pies) 002-1865-00^{2,3}

Kit de conversión con cubierta (de
lámpara sencilla a doble) 9A584001¹

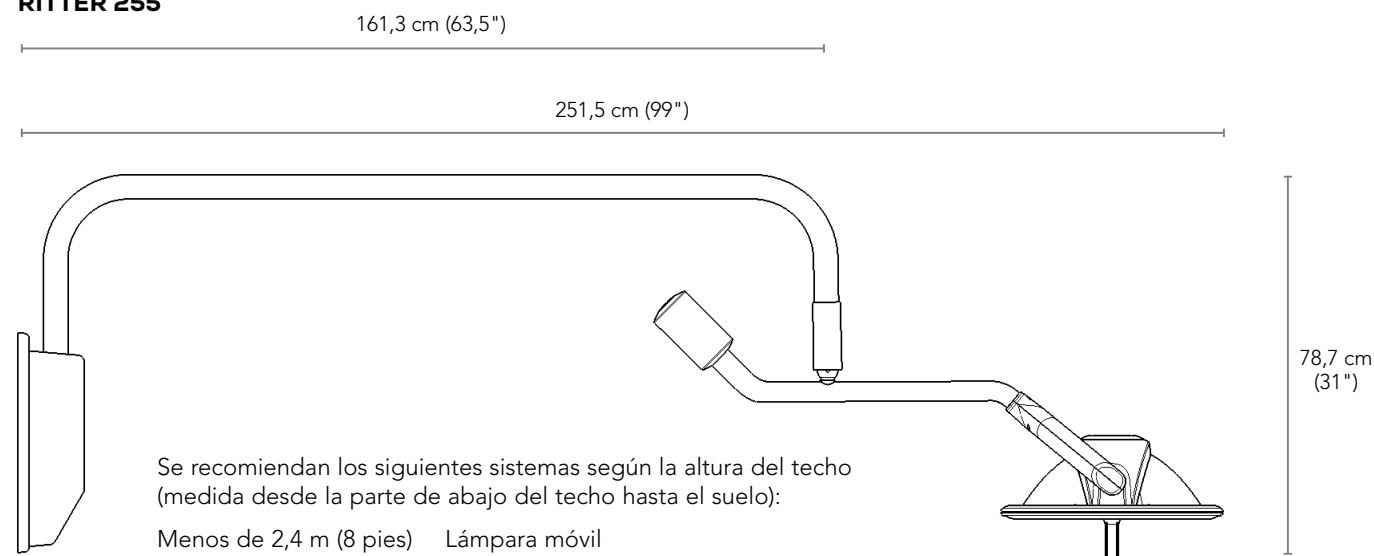
MONTAJE DE TECHO RITTER 255



RITTER 255 MÓVIL



MONTAJE DE PARED RITTER 255



Se recomiendan los siguientes sistemas según la altura del techo
(medida desde la parte de abajo del techo hasta el suelo):

Menos de 2,4 m (8 pies) Lámpara móvil

De 2,4 a 2,7 m (de 8 a 9 pies) Lámpara doble o sencilla

De 2,7 a 3 m (de 9 a 10 pies) Lámpara doble o sencilla

Más de 3 m (10 pies) Luz simple o doble con kit(s)
adaptador(es) de montaje de 3 m
(10 pies) en techo o luz móvil

¹- Para convertir una lámpara sencilla en una doble,
se debe pedir el kit de conversión además de
una segunda luz de 2,4 m o 2,7 m (8 o 9 pies)

²- Cubre una altura de techo de 2,4 m (8 pies) o
2,7 m (9 pies) a 3 m (10 pies)

³- Se requiere uno por cada brazo de lámpara

Midmark es una empresa certificada de conformidad con las normas ISO 13485 e ISO 9001. Ciertos productos no están incluidos. Consulte la lista completa en: midmark.com/ISO

Para solicitar más información, póngase en contacto con el distribuidor de Midmark, o bien llame al 1.800.MIDMARK

Si llama desde fuera de los Estados Unidos, marque el teléfono: 1.937.526.3662 o visite nuestro sitio web: midmark.com

© 2023 Midmark Corporation, Versailles, Ohio EE. UU.
Como parte del proceso de mejora, podrían realizarse cambios en los productos sin previo aviso.
Impreso en EE. UU.

007-10393-03 Rev. B1 (11/23)

Ritter®