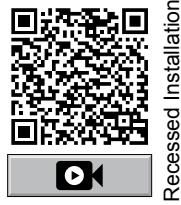
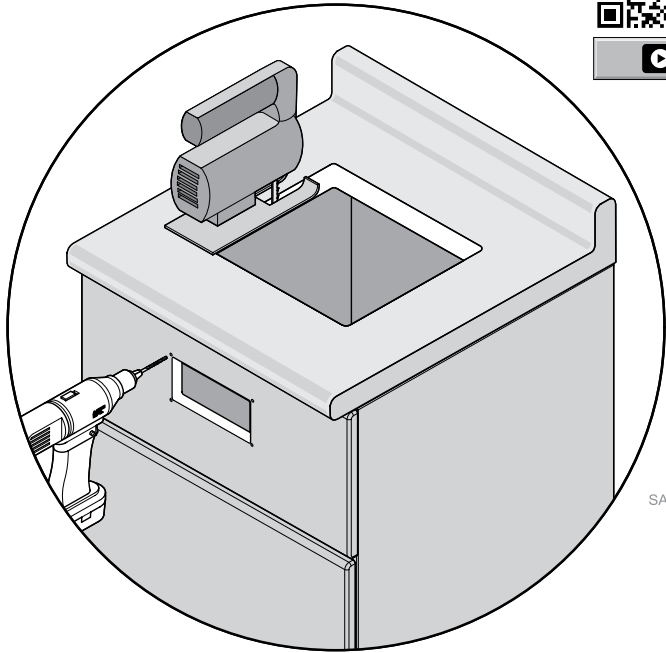


QuickClean™ Ultrasonic Cleaner Recessed Installation Guide

Applies to Models:
 QC3R -01
 QC6R -01
Special Tools:
 Tube of Silicon Caulking



Reccessed Installation



SA1882i

Step 2: Install retaining clips into tab on ultrasonic unit flange.

- A) Use the chart below to select proper tab height to match counter top thickness.
- B) Install one clip in each corner of the ultrasonic, choose only one of the four possible tabs in each corner.
- C) Un-thread screw almost all the way & pull down bottom of the clip.
- D) Rotate bottom of clip towards the side of unit.

Tab Location	Counter Top Thickness
A	Min 3/4" - Max 1 1/2"
B	Min 1" - Max 1 3/4"

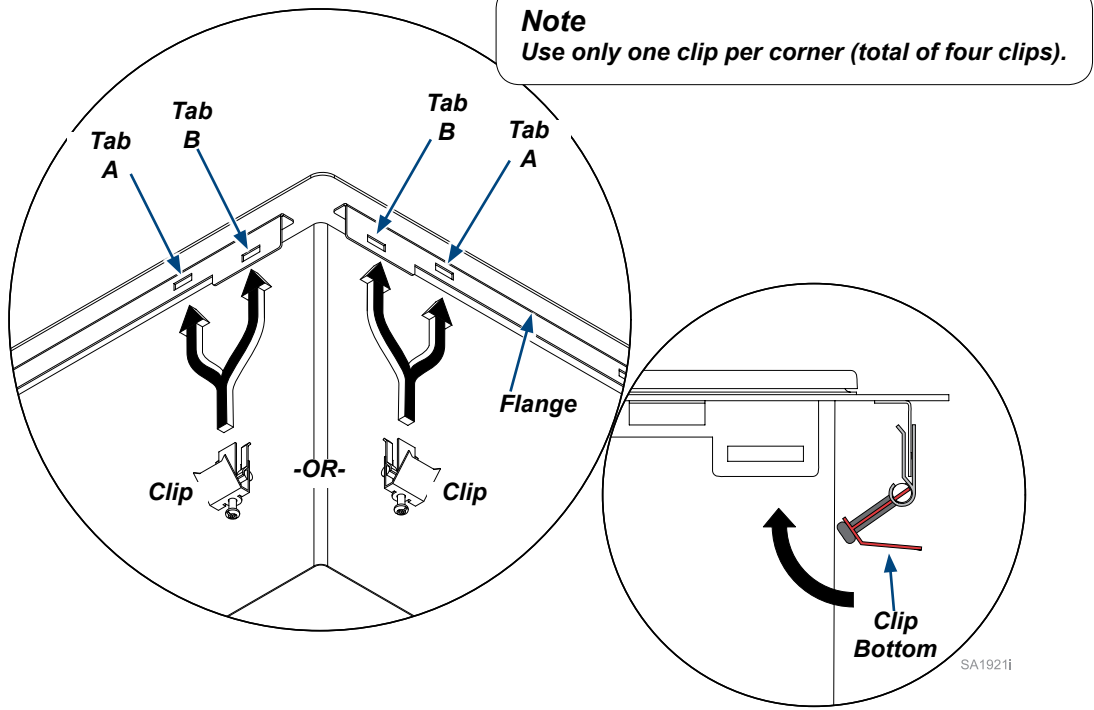
Note
 If counter top is less than 3/4" thick a filler strip will have to be added to the bottom of the cutout.

Step 1: Cut out recess openings in countertop and cabinet front.

- A) Use appropriate templates to create outline, cut openings, & pre drill mounting holes on worksurface & cabinet front.

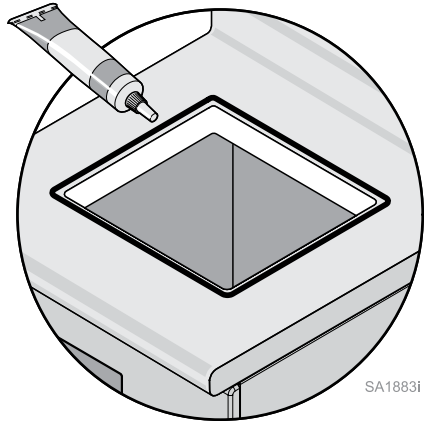
Note: Templates are included with each unit or can be found at Midmark.com.

Equipment Alert
 Be sure to position openings so there is enough clearance inside cabinet for communication cable and power cord connections (front of ultrasonic unit and back of remote panel).



Note
 Use only one clip per corner (total of four clips).

SA1921i

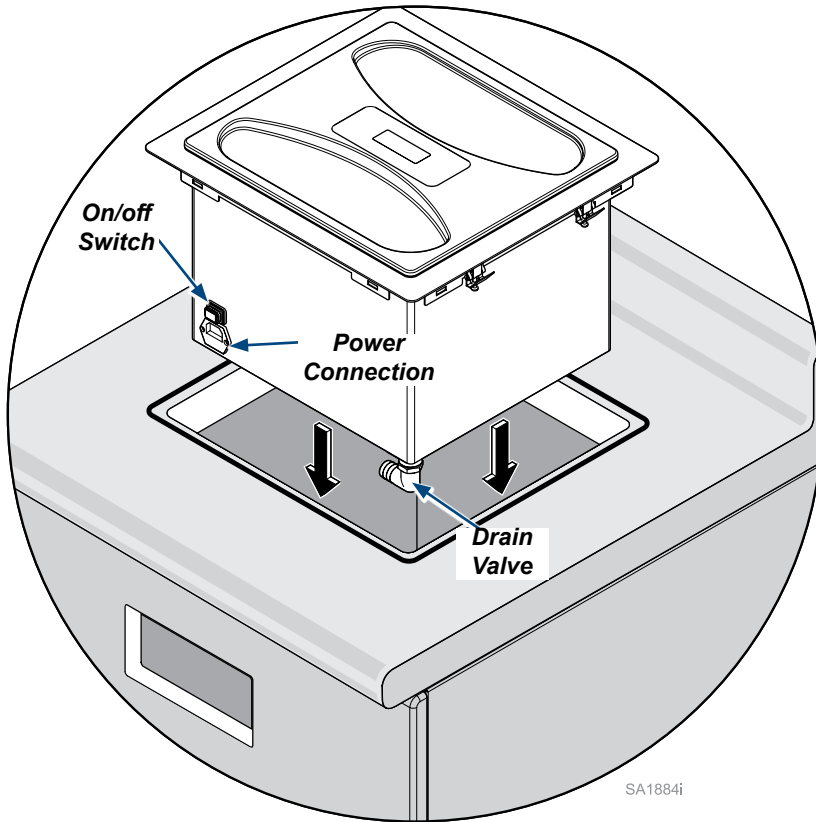


SA1883i

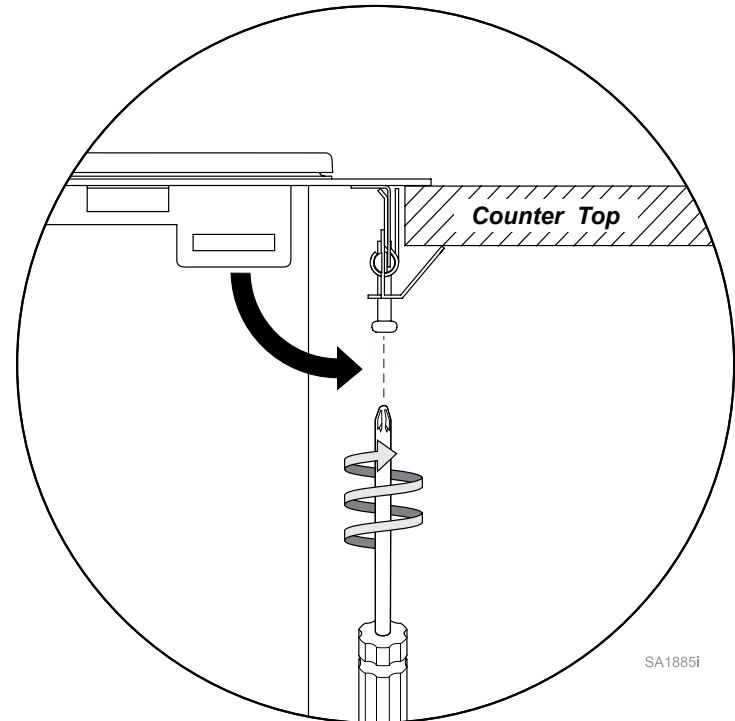
Step 3: Install ultrasonic unit into counter top.

- A) Place a 1/4 bead of silicon caulking around the top edge of the counter top opening.
- B) Position ultrasonic unit with on/off switch, power connection & drain valve located to the front of the cabinet and lower into opening .
- C) Center in counter top, secure ultrasonic unit by rotating bottom of retaining clips down, tighten retaining clip screws.
- D) Clean up excess silicon on top edge.

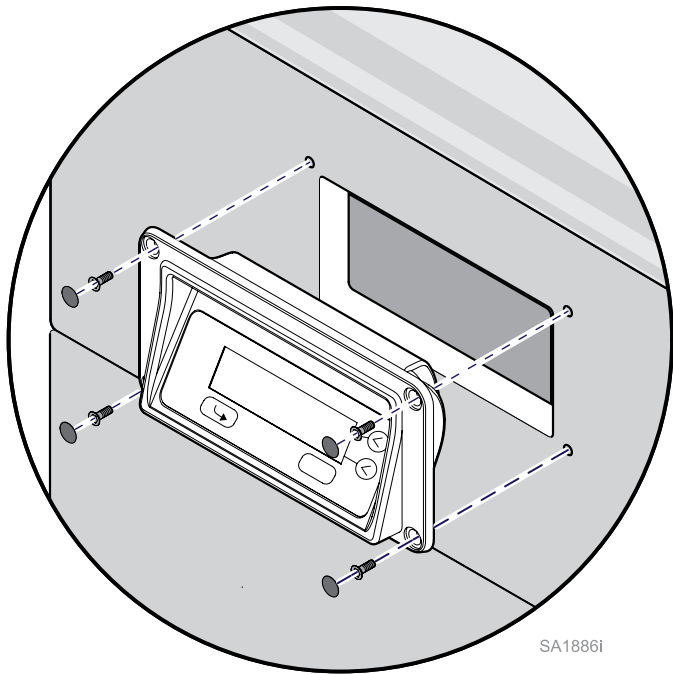
Note: Be careful not to over tighten screws.



SA1884i



SA1885i



SA1886i

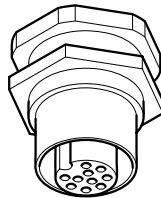
Step 4: Install ultrasonic remote panel into cabinet front.

A) Attach remote panel into cabinet using four screws and insert caps provided.

Note: Source fasteners locally if cabinet front is metal.

Note

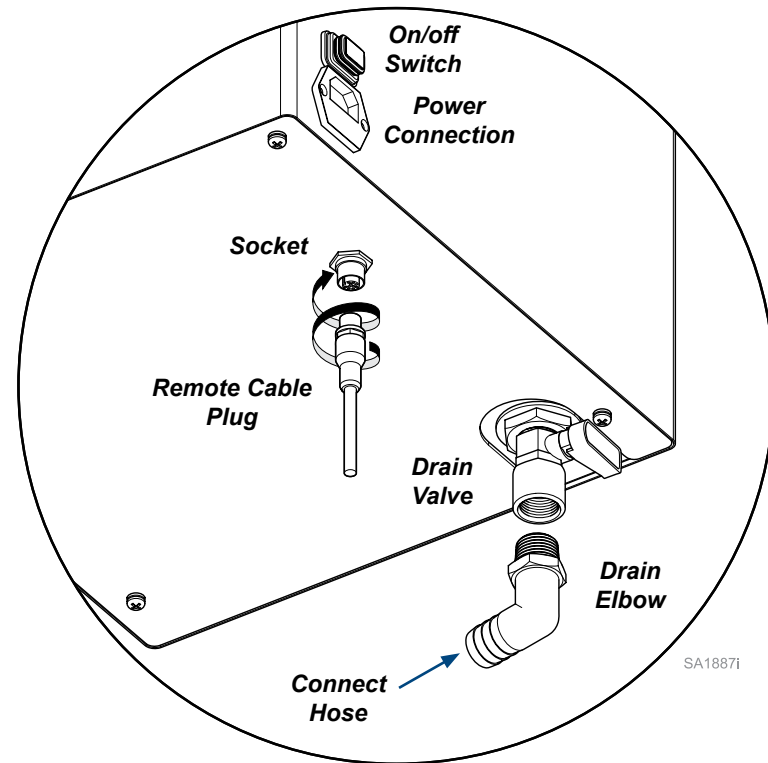
Remote panel to unit cable connector plug is keyed so it only fits / threads in the sockets one way.



Step 5: Connect the remote panel cable and power cord.

- A) Insert the remote cable plug into socket at the bottom of the unit, turn clockwise direction until fully tightened.
- B) Plug in power cord to unit and electrical outlet.
- C) Thread elbow into drain valve. Push hose onto barb end.

Note: Position any extra cable(s) & hose out of the way to prevent damage.



SA1887i

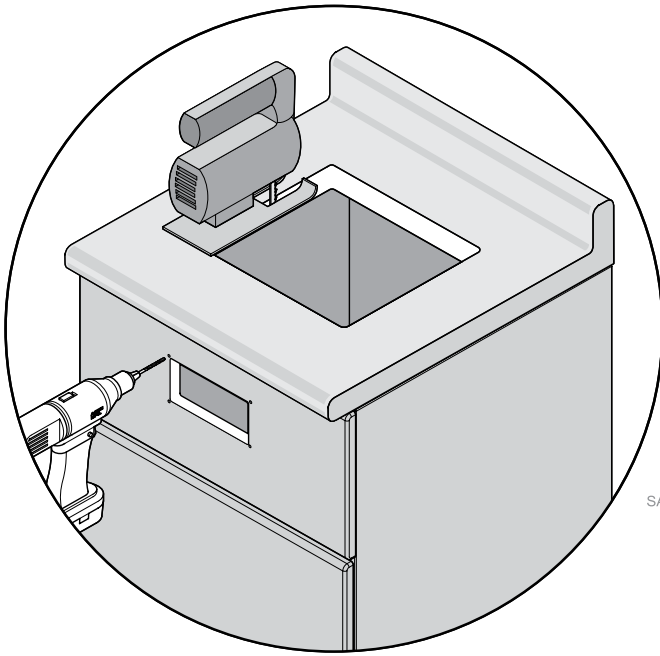
Note

If connecting the QuickClean(TM) directly to the drain, it is recommended that the drain connection is installed by a plumber in compliance with local building codes.

Limpiador ultrasónico empotrado QuickClean™

Manual de instalación

Sirve para los siguientes modelos:
 QC3R -01
 QC6R -01
Herramientas especiales:
 Tubo de silicona de calafateo



SA1882I

Paso 2: instale las presillas en la lengüeta de la brida de la unidad ultrasónica.

- Utilice el gráfico que aparece a continuación para seleccionar la altura adecuada de la lengüeta para que encaje con la encimera según su grosor
- Instale una presilla en cada esquina del limpiador ultrasónico y elija únicamente una de las cuatro posibles lengüetas de cada esquina.
- Retire el tornillo casi totalmente y tire de la parte inferior de la presilla.
- Gire la parte inferior de la presilla hacia el lateral de la unidad.

Ubicación de la lengüeta	Grosor de la encimera
A	Mínimo: 7,6/10 cm - Máximo: 2,75 cm
B	Mínimo: 2,5 cm - Máximo: 4 cm

Nota

Si la encimera tiene un grosor inferior a 7,6/10 cm, deberá añadirse material de relleno en la base de la abertura.

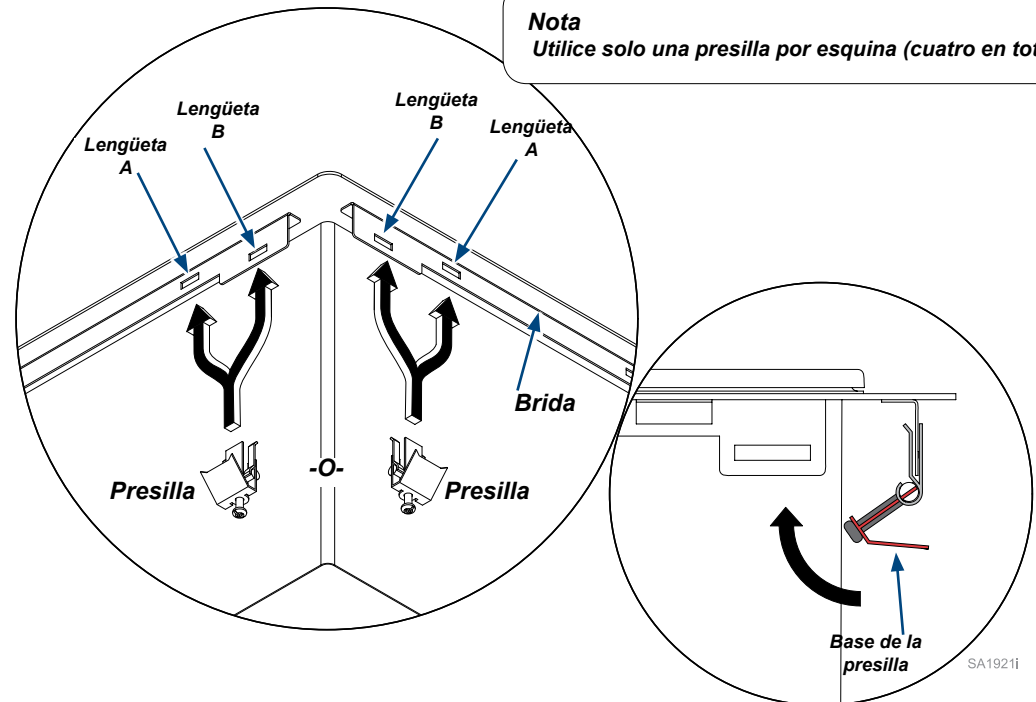
Paso 1: corte la encimera y la puerta del armario para hacer la cavidad.

- Utilice las plantillas correspondientes para perfilar el contorno, abra las superficies cortándolas y haga unos taladros provisionales para el montaje en la encimera y en el armario.

Nota: cada unidad incluye plantillas, de lo contrario, puede encontrarlas en Midmark.com.

Nota

Utilice solo una presilla por esquina (cuatro en total).

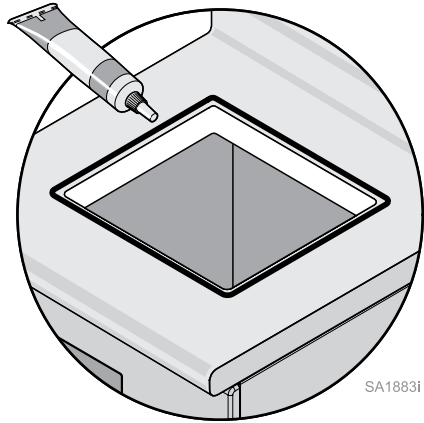


SA1921I



Alerta de equipo

Asegúrese de abrir las superficies de forma que haya suficiente espacio en el interior del armario para los cables de comunicación y de alimentación (parte delantera de la unidad ultrasónica y parte trasera del panel de control remoto).

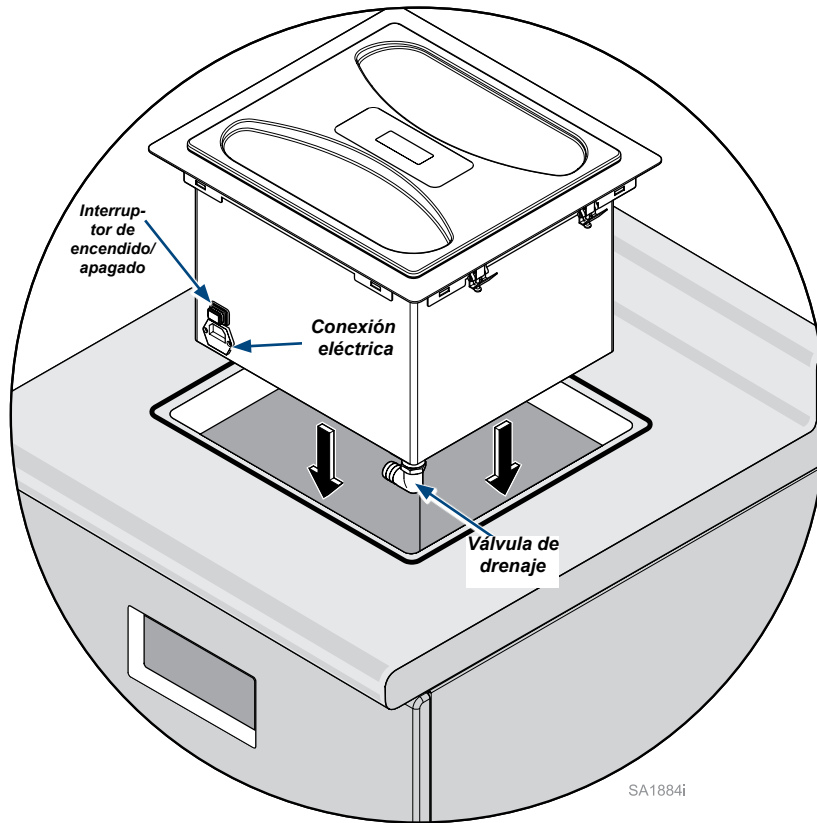


SA1883i

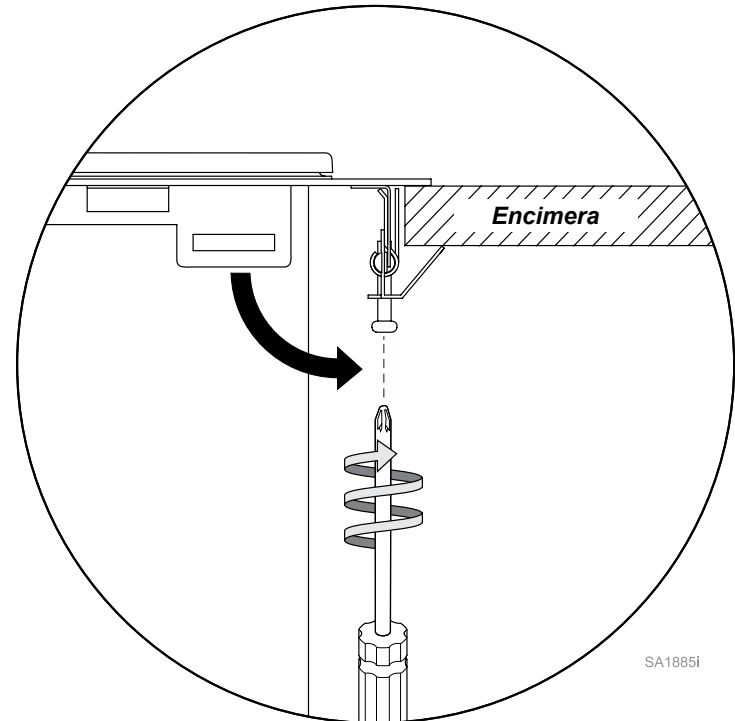
Paso 3: monte la unidad ultrasónica en la encimera.

- A) Coloque 1/4 de gota de silicona de calafateo en el contorno superior de la abertura de la encimera.
- B) Coloque la unidad ultrasónica con el interruptor de encendido y apagado, la conexión eléctrica y la válvula de drenaje apuntando hacia la parte delantera del armario y bájela hasta la abertura.
- C) Centre la unidad en la encimera, fíjela girando la base de las presillas de retención y apriete los tornillos de las presillas.
- D) Limpie la silicona sobrante de la parte superior.

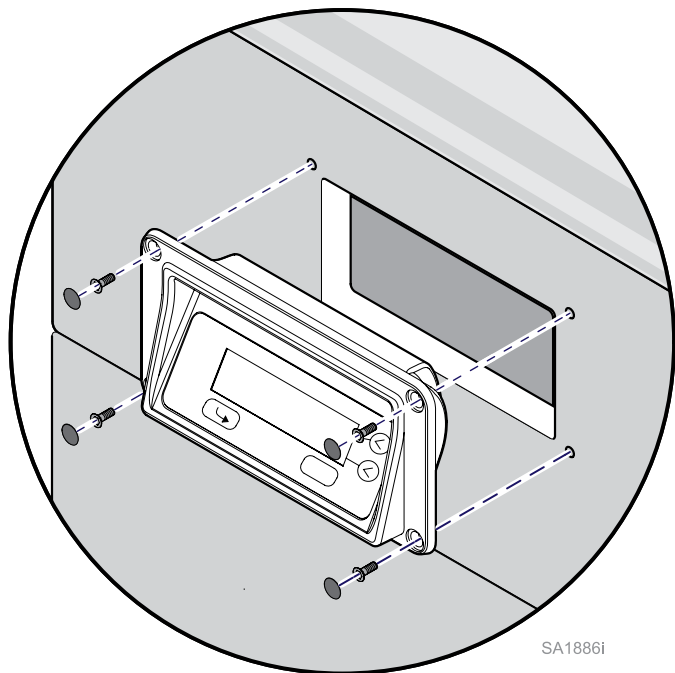
Nota: tenga cuidado de no apretar los tornillos más de la cuenta.



SA1884i



SA1885i



SA1886i

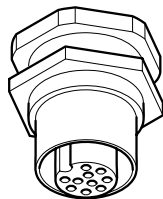
Paso 4: instale el panel de control remoto ultrasónico en la parte delantera del armario.

A) Incorpore el panel de control remoto en el armario con los cuatro tornillos y tapones insertados proporcionados.

Nota: si la parte delantera del armario es metálica, extraiga los pasadores localmente.

Nota

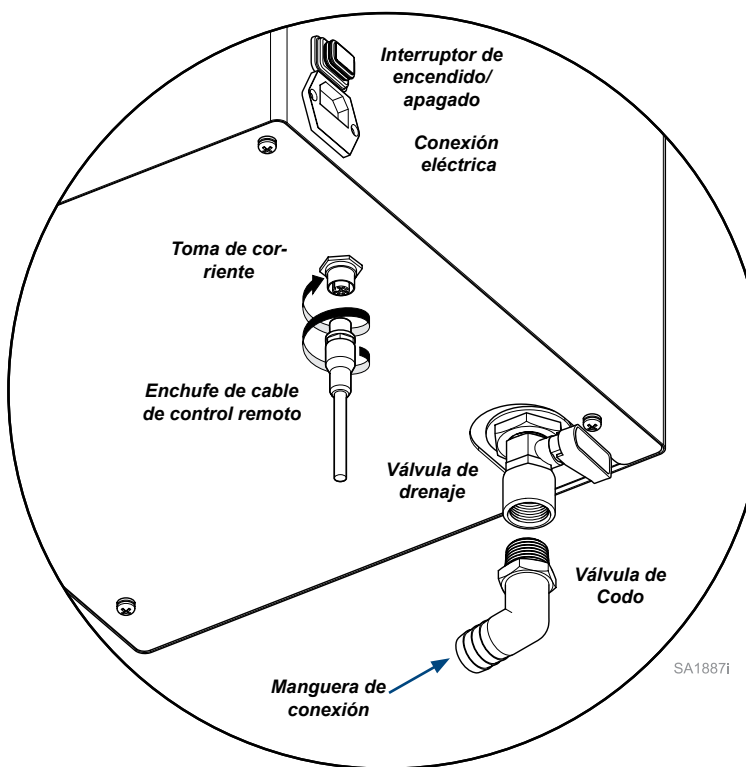
El panel de control remoto conectado al enchufe de la unidad está preparado para que solo encaje en un sentido en las tomas.



Paso 5: conecte el cable del panel de control remoto y el cable de alimentación.

- A) Inserte el enchufe del cable de control remoto en la toma de corriente, en la parte inferior de la unidad y gire hacia la derecha hasta que esté correctamente ajustado.
- B) Conecte el cable de alimentación a la unidad y a la toma de corriente eléctrica.
- C) Conecte el codo a la válvula de drenaje. Empuje la manguera hacia el extremo de la punta.

Nota: aparte los cables y la manguera para evitar posibles daños.



SA1887i

Nota

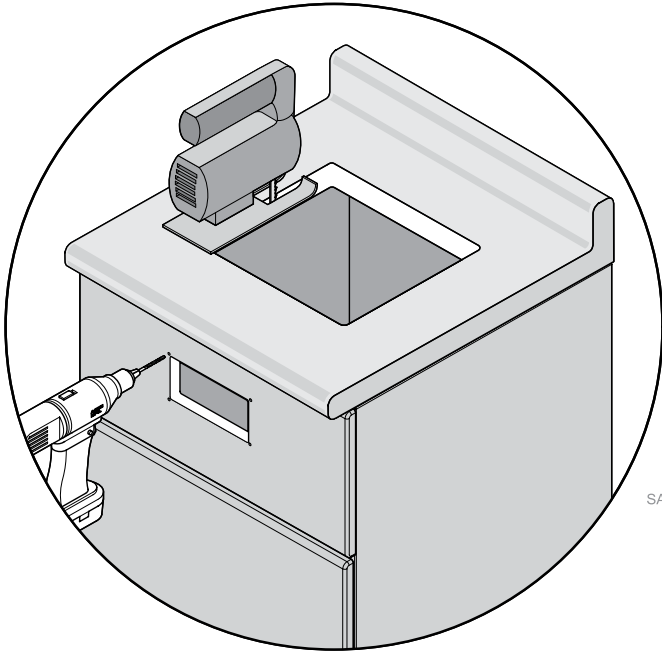
Si conecta QuickClean(TM) directamente al desagüe, es recomendable que un profesional de la fontanería instale la conexión según los códigos de construcción local.

Nettoyeur à ultrasons QuickClean™

Guide pour installation encastrée

Applicable aux modèles :
 QC3R -01
 QC6R -01

Outils spécifiques :
 Tube de silicone pour calfeutrage



SA1882I

Étape 2 : Placez les crochets de fixation dans l'attache sur la bride de l'appareil.

- Utilisez le tableau ci-dessous pour faire en sorte que la hauteur de l'attache corresponde à l'épaisseur du plan de travail.
- Placez un crochet à chaque angle de l'appareil et ne choisissez qu'une des quatre attaches dans chaque angle.
- Desserrez les vis presque totalement & placez la base du crochet.
- Faites tourner la base du crochet vers le côté de l'appareil.

Position de l'attache	Épaisseur du plan de travail
A	Min 3/4" - Max 1 1/2"
B	Min 1" - Max 1 3/4"

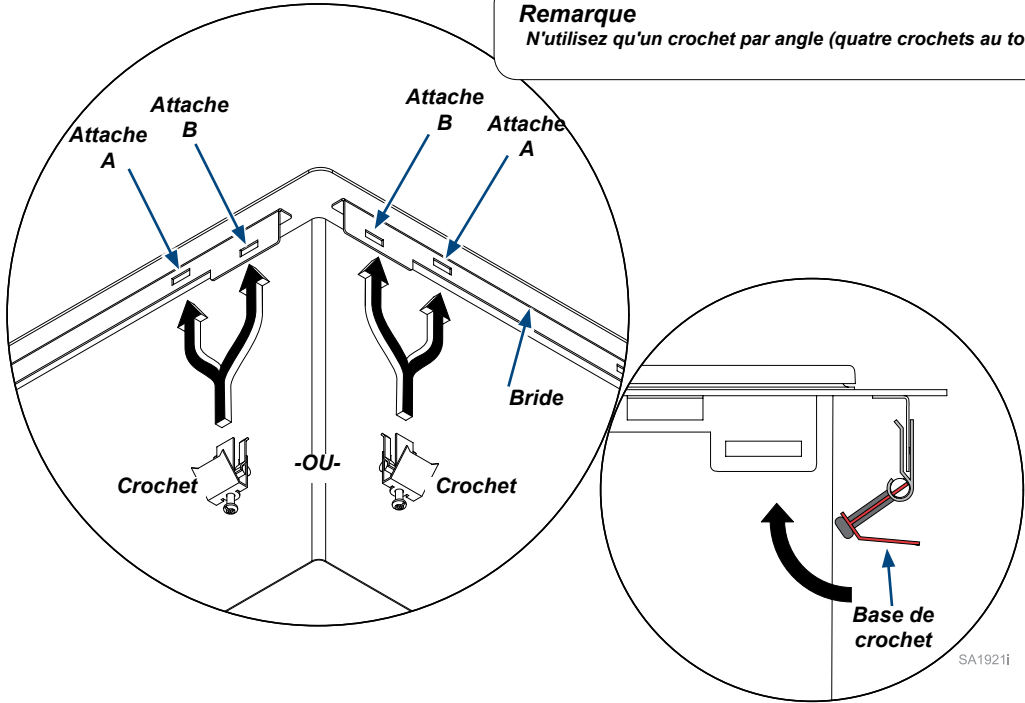
Remarque
 Si l'épaisseur du plan de travail est inférieure à 3/4", une languette de remplissage devra être ajoutée à la base de la découpe.

Remarque
 N'utilisez qu'un crochet par angle (quatre crochets au total).

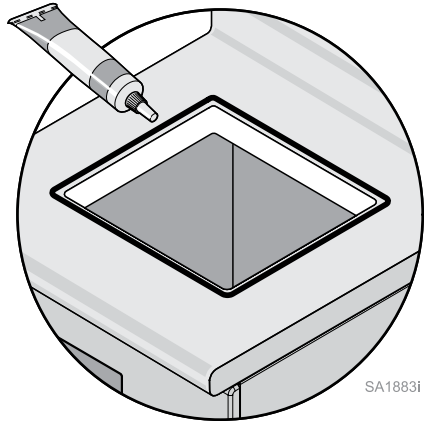
Étape 1 : Découpez des ouvertures d'enfoncement dans le plan de travail et la façade du meuble.

- Servez-vous de modèles appropriés pour créer des contours, découper des ouvertures, & percer des trous de fixations au préalable sur le plan de travail & la façade du meuble.

Remarque : Des modèles sont fournis avec chaque appareil ou sont indiqués sur Midmark.com.



Alerte équipement
 Assurez-vous de positionner les ouvertures de manière à ce qu'il y ait suffisamment d'espace à l'intérieur du meuble pour pouvoir connecter le câble de communication au cordon d'alimentation (devant de l'appareil de nettoyage et arrière du tableau de commande).

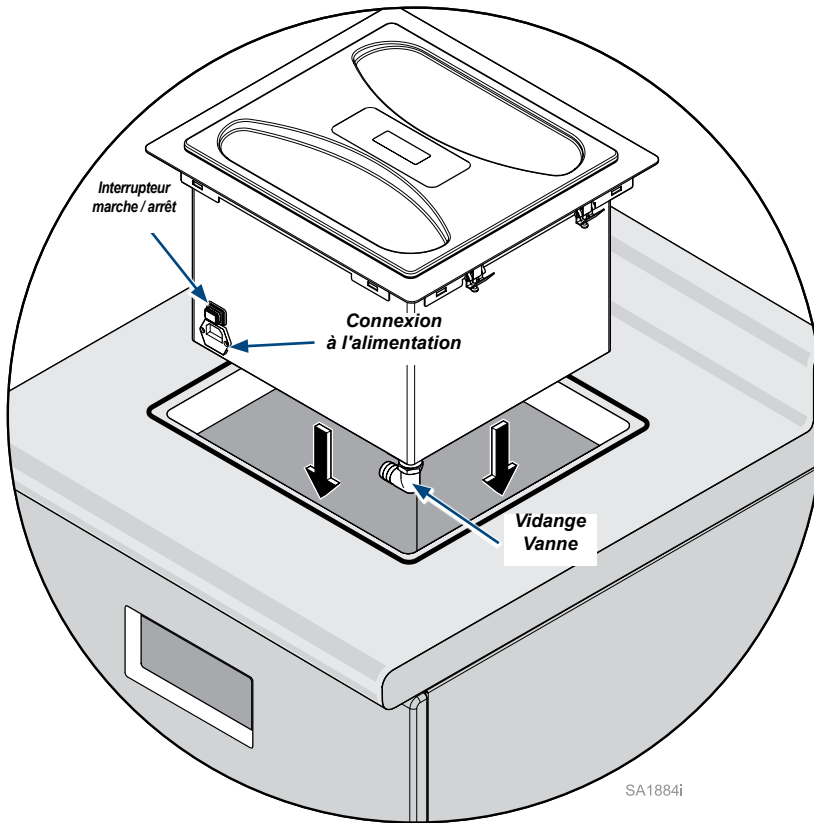


SA1883i

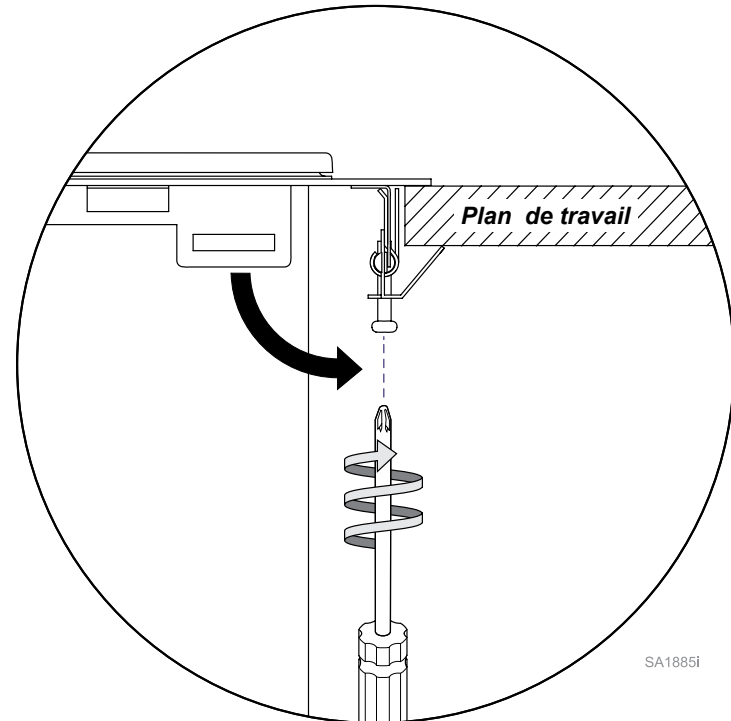
Étape 3 : Placez l'appareil de nettoyage dans le plan de travail.

- A) Placez un quart du cordon de silicone pour calfeutrage autour du bord supérieur de l'ouverture du plan de travail.
- B) Positionnez l'appareil de nettoyage avec un interrupteur, un cordon d'alimentation & une vanne de vidange situé sur le devant du meuble et plus bas dans l'ouverture.
- C) Positionnez-le au centre du plan de travail, fixer l'appareil en tournant la base des crochets de fixation vers le bas et serrez les vis des crochets de fixation.
- D) Retirez le surplus de silicone sur le bord supérieur.

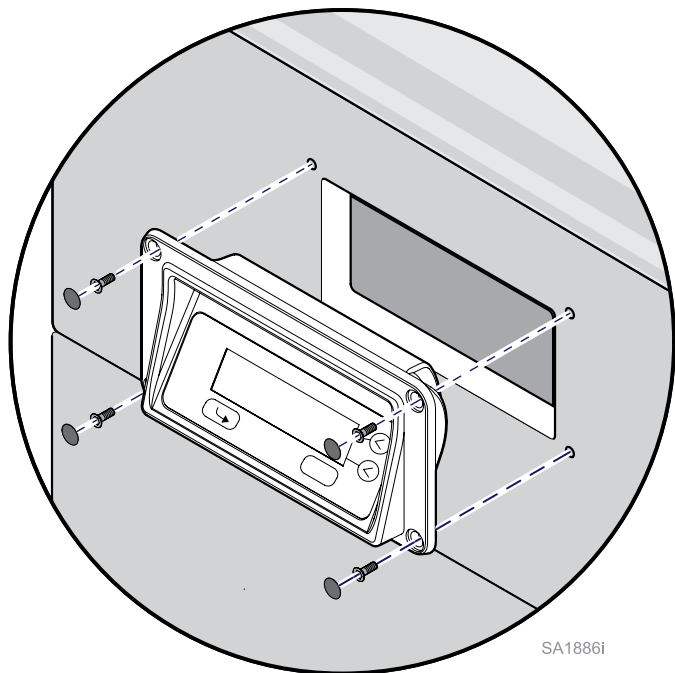
Remarque : Veillez à ne pas trop serrer les vis.



SA1884i



SA1885i



SA1886i

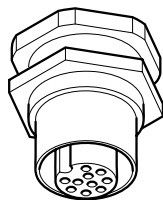
Étape 4 : Placez le tableau de commande de l'appareil sur la façade du meuble.

A) Attachez le tableau de commande au meuble en utilisant quatre vis et insérez les capuchons fournis.

Remarque : Posez les fixations plus près si le meuble est en métal.

Remarque

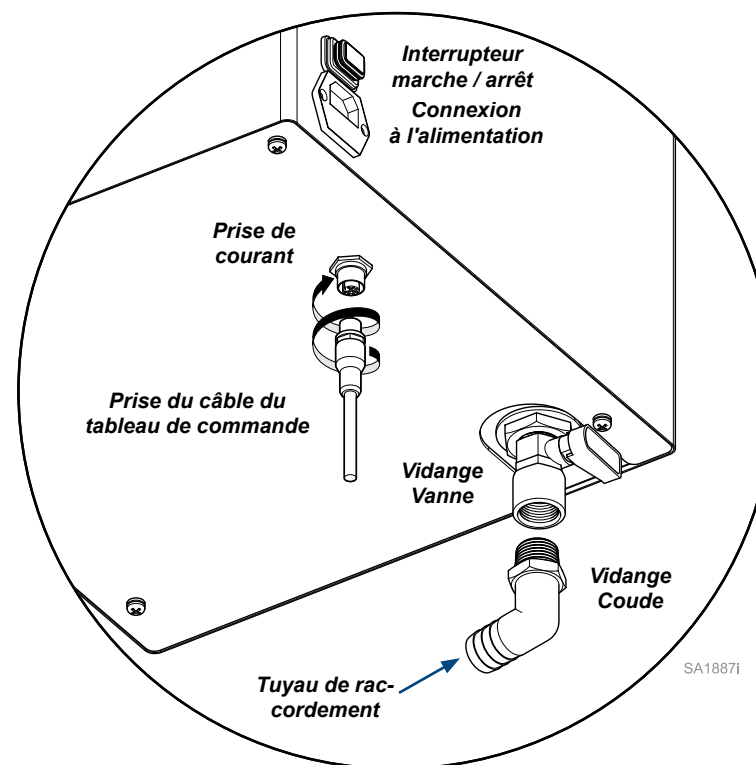
La prise raccordant le tableau de bord au câble de l'appareil est adaptée et ne peut donc être branchée / vissée que dans un sens.



Étape 5 : Connectez le câble du tableau de commande au cordon d'alimentation.

- A) Branchez la prise du câble du tableau de commande à la prise située au bas de l'appareil, puis tournez dans le sens des aiguilles d'une montre jusqu'à ce que cela soit bien serré.
- B) Branchez le cordon d'alimentation à la prise de courant.
- C) Assemblez le coude à l'intérieur de la vanne de vidange. Poussez le tuyau jusqu'à l'extrémité de l'ergot.

Remarque : Écartez tout tuyau ou câble en surplus pour éviter tout risque de dégât.



SA1887i

Remarque

Si vous raccordez l'appareil QuickClean(TM) directement à la vanne de vidange, il est recommandé que la connexion à la vidange soit installée par un plombier, conformément aux normes et règlements de construction locaux.