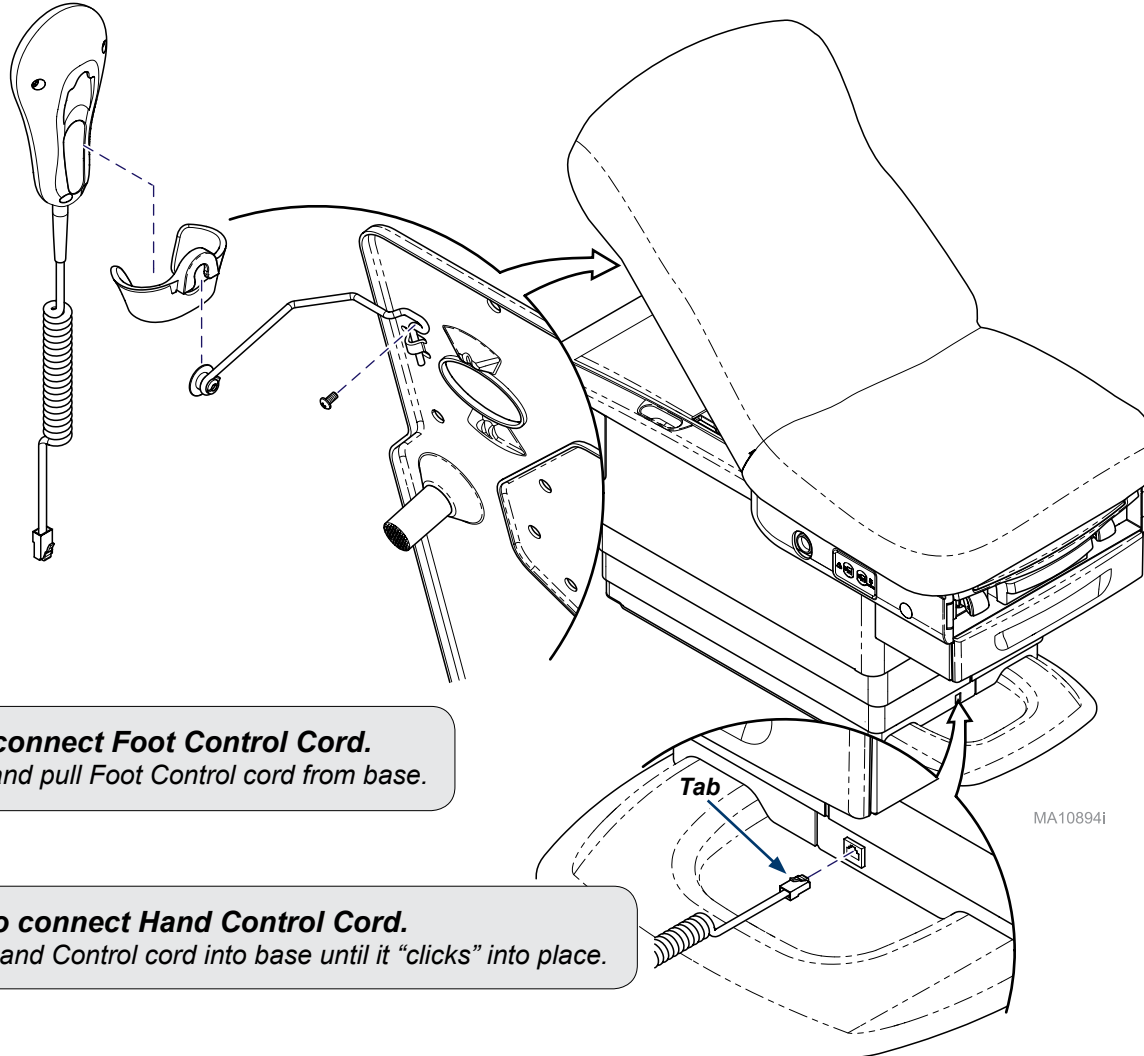


Step 1: To install Hand Control.

- A) Raise chair back..
- B) Insert bracket into notch in chair back.
- C) Secure bracket with screw.
- D) Snap holster onto bracket.

Note

The Hand Control can be mounted on either side of chair.



Step 2: To disconnect Foot Control Cord.

- A) Depress tab and pull Foot Control cord from base.

Step 3: To connect Hand Control Cord.

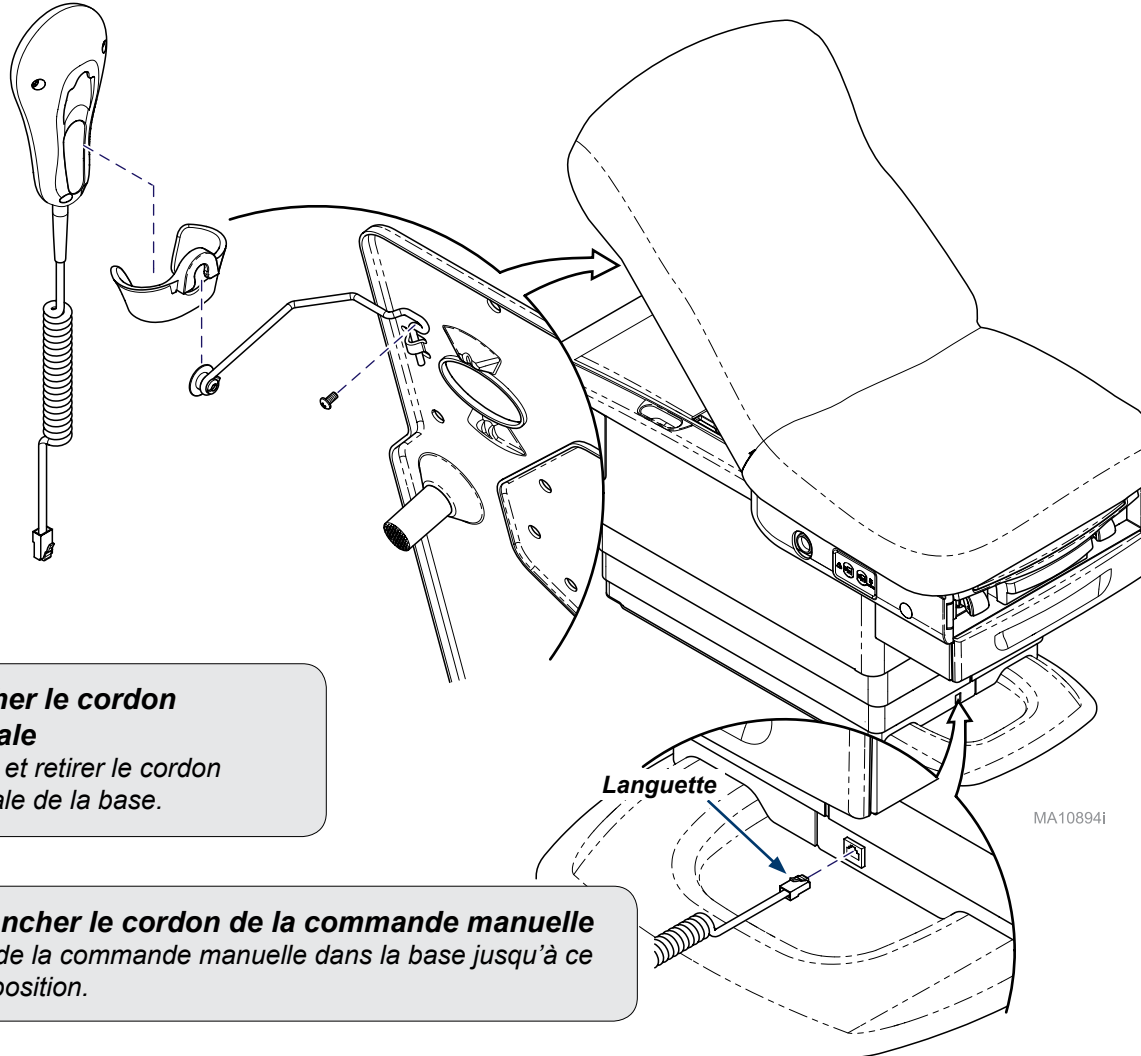
- A) Insert Hand Control cord into base until it "clicks" into place.

Étape 1 : Pour installer la commande manuelle

- A) Relever le dossier du siège.
- B) Insérer le support dans l'encoche du dossier de siège.
- C) Bloquer le support avec une vis.
- D) Fixer la garniture sur le support.

Remarque

La commande manuelle peut être montée d'un côté ou l'autre du siège.



Étape 2 : Pour débrancher le cordon d'alimentation de la pédale

- A) Appuyer sur la languette et retirer le cordon d'alimentation de la pédale de la base.

Étape 3 : Pour brancher le cordon de la commande manuelle

- A) Insérer le cordon de la commande manuelle dans la base jusqu'à ce qu'il se clipse en position.

Se aplica a los
modelos:
225 (-002, -003)

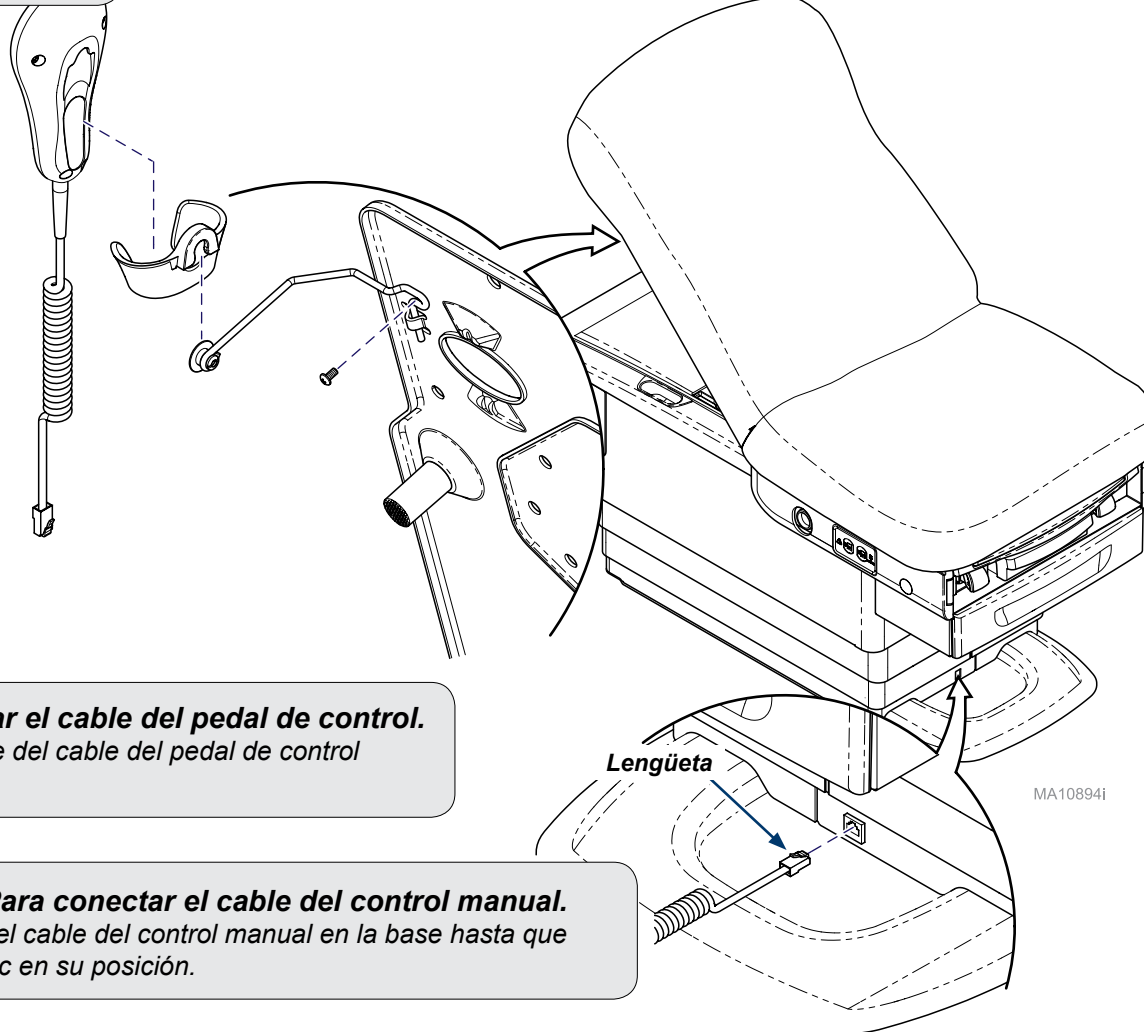
Herramientas
especiales:
ninguna

Paso 1: Para instalar el control manual.

- A) Suba el respaldo del sillón.
- B) Inserte el soporte en la hendidura del respaldo del asiento.
- C) Asegure el soporte con el tornillo.
- D) Cierre la funda con un chasquido en el soporte.

Nota

El control manual se puede montar en cualquier lateral de la silla.



Paso 2: Para desconectar el cable del pedal de control.

- A) Presione la lengüeta y tire del cable del pedal de control desde la base.

Paso 3: Para conectar el cable del control manual.

- A) Inserte el cable del control manual en la base hasta que haga clic en su posición.