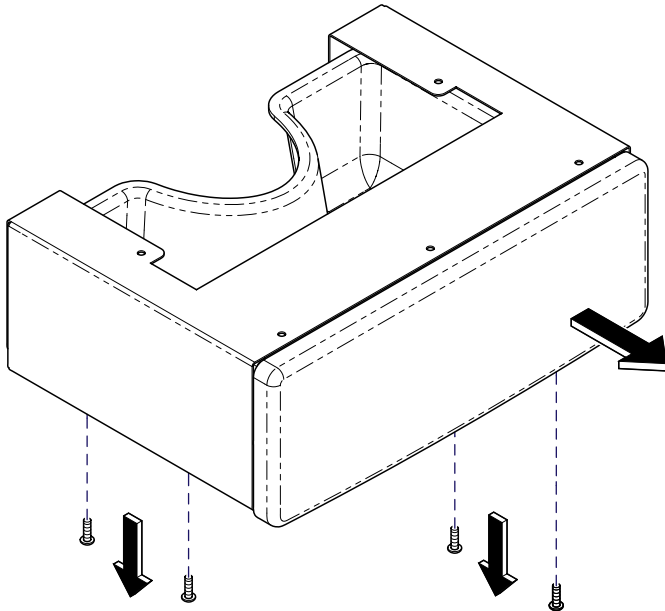


Drawer Assembly [9A646001 / 9A647001]



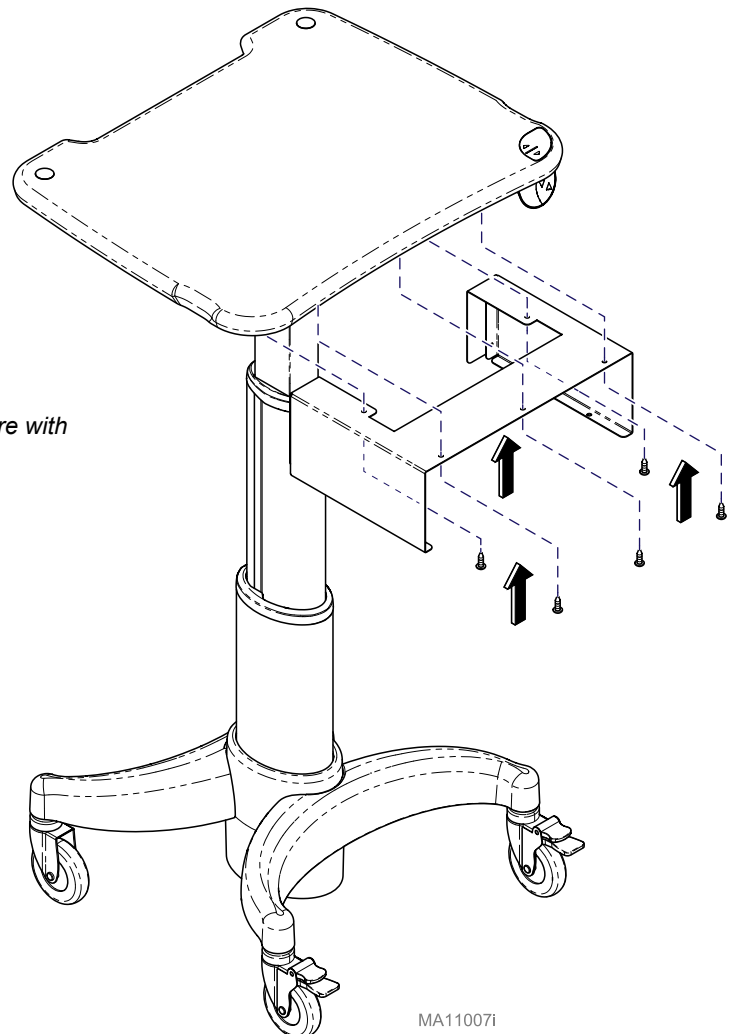
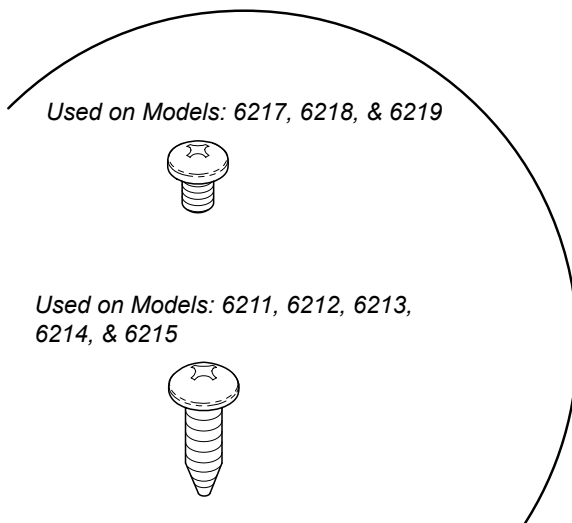
Step 1:

Remove screws (4) from bottom of drawer assembly frame and remove drawer assembly lower frame from upper frame.

MA11006i

Step 2:

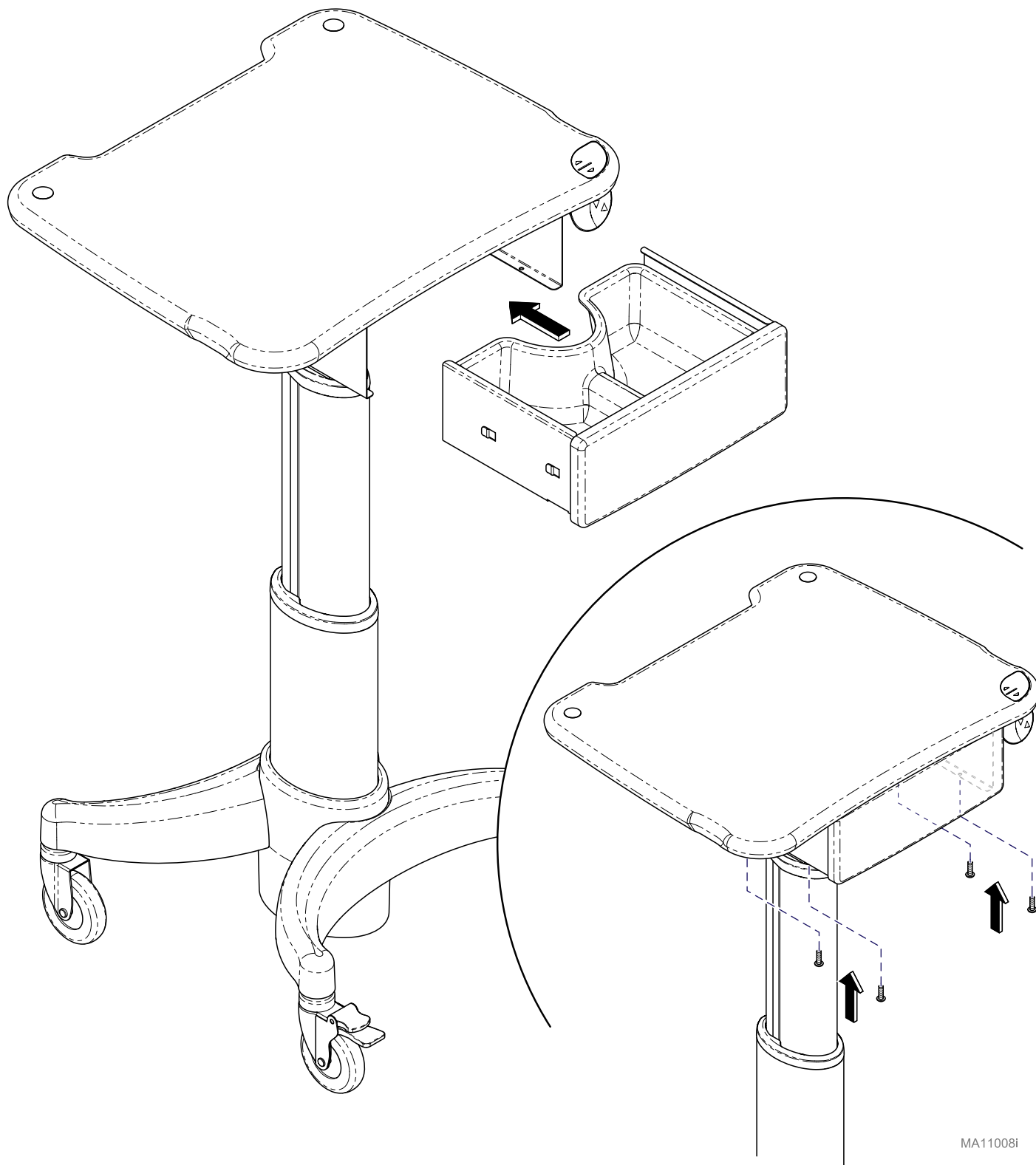
Position drawer upper frame and secure with screws (5).



MA11007i

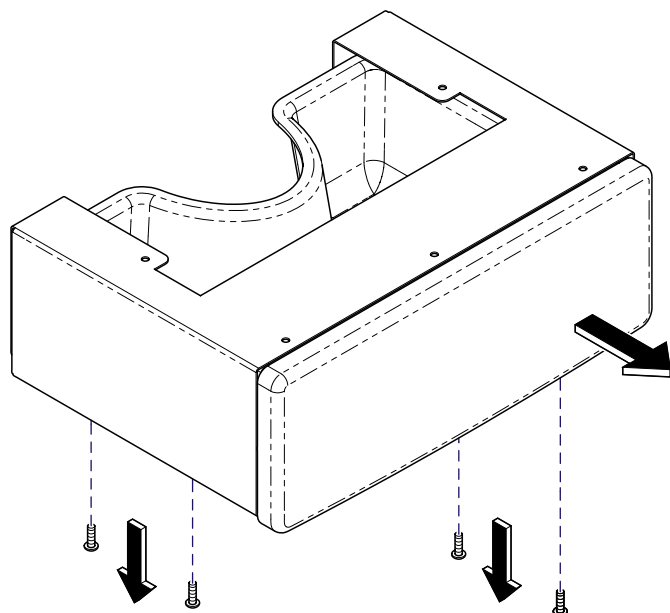
Step 3:

Slide lower frame and drawer assembly into upper frame and secure with screws (4).



MA11008i

Schubladenbaugruppe [9A646001 / 9A647001]



Schritt 1:

Entfernen Sie die Schrauben (4) vom Boden des Rahmens der Schubladenbaugruppe und nehmen Sie den unteren Rahmen vom oberen Rahmen der Schubladenbaugruppe ab.

MA11006i

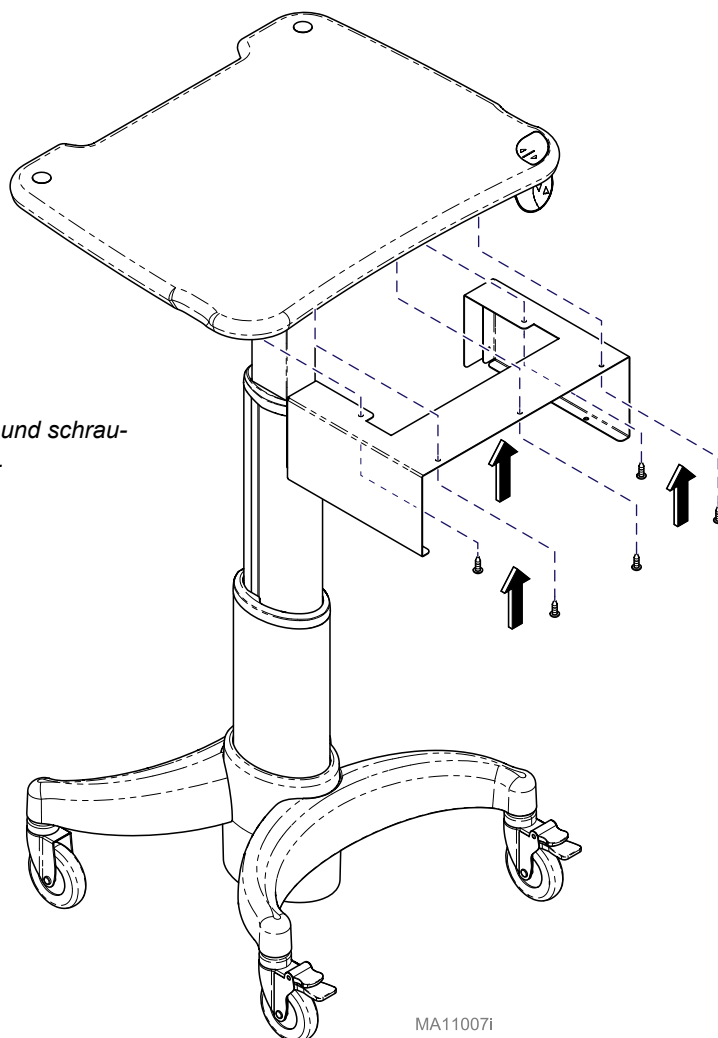
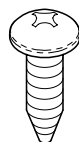
Schritt 2:

Positionieren Sie den oberen Rahmen und schrauben Sie ihn mit den Schrauben (5) fest.

Verwendet auf den Modellen:
6217, 6218 & 6219



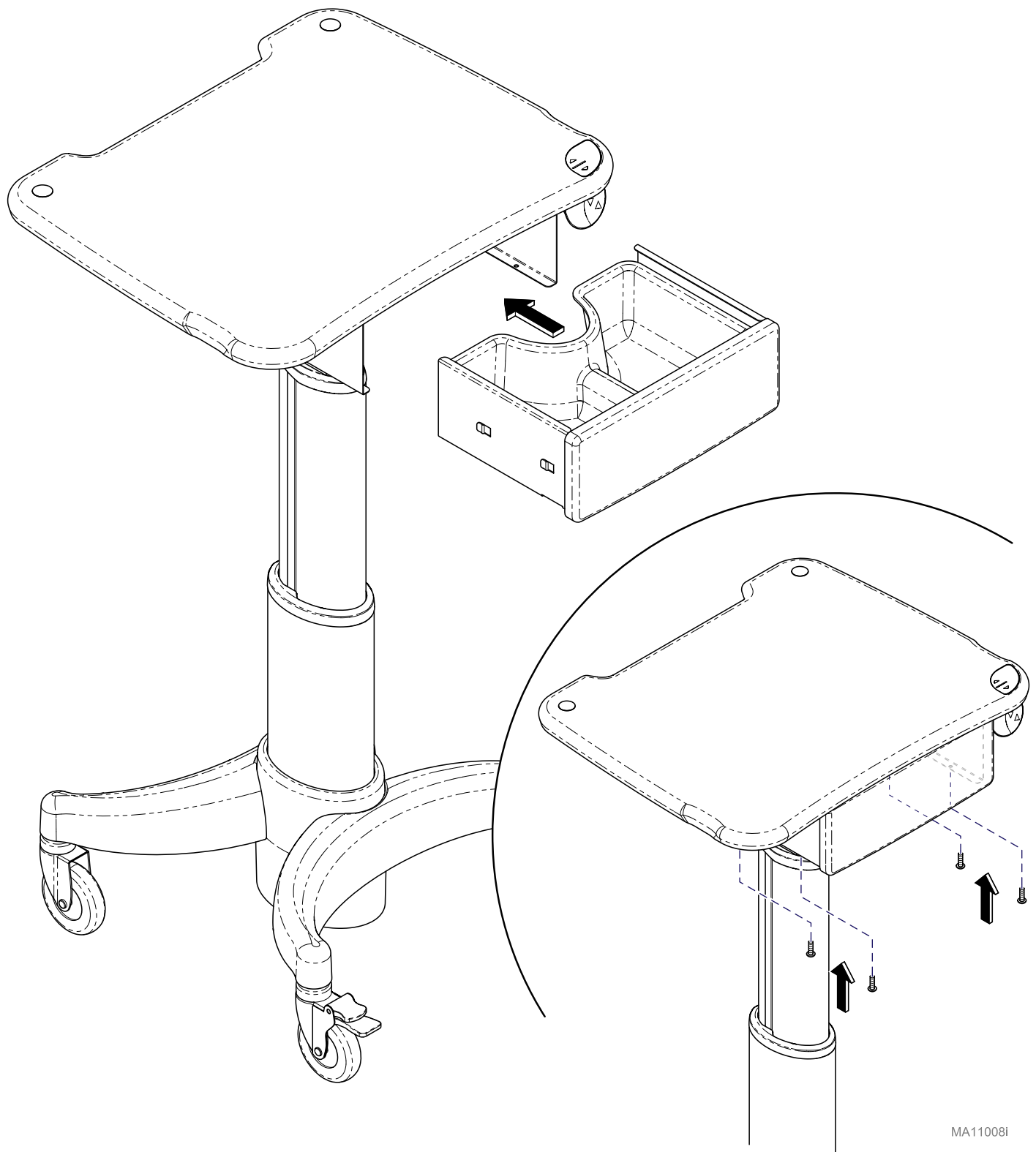
Verwendet auf den Modellen:
6211, 6212, 6213, 6214 & 6215



MA11007i

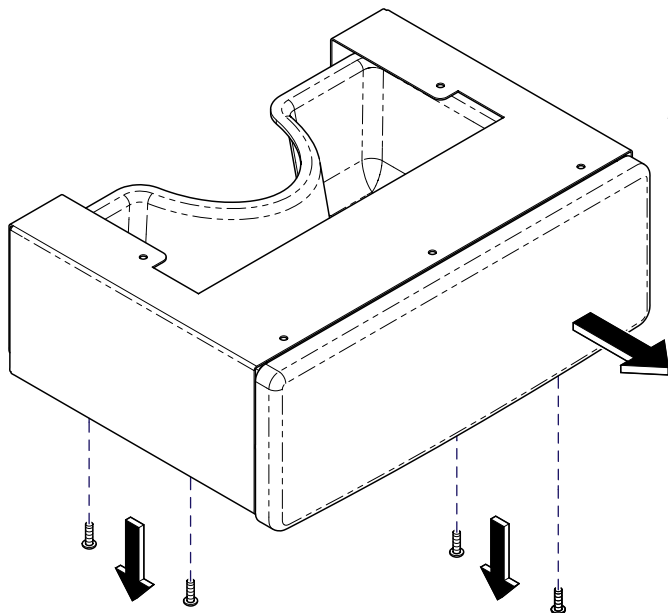
Schritt 3:

Schieben Sie den unteren Rahmen mit der Schubladenbaugruppe in den oberen Rahmen und schrauben Sie alles mit den Schrauben (4) fest.



MA11008i

Bloc de tiroirs [9A646001 / 9A647001]



Étape 1 :

Retirer les vis (4) de la base du châssis du bloc de tiroirs et séparer le châssis inférieur du bloc de tiroirs du châssis supérieur.

MA11006i

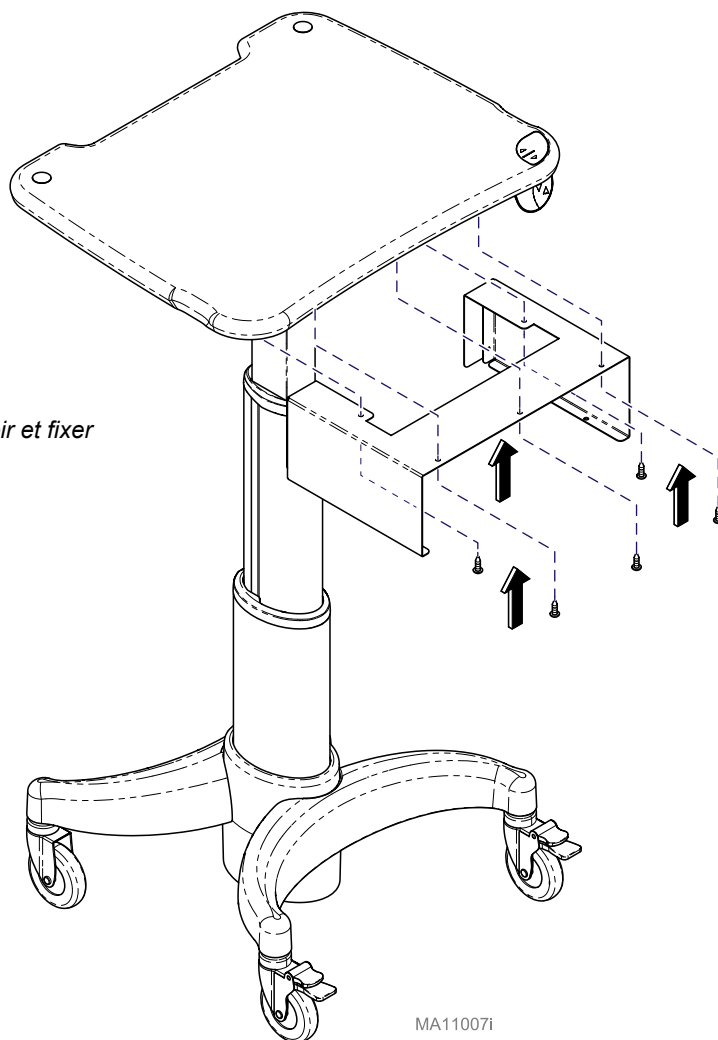
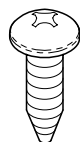
Étape 2 :

Positionner le châssis supérieur du tiroir et fixer avec des vis (5).

Utilisé sur les modèles :
6217, 6218, & 6219



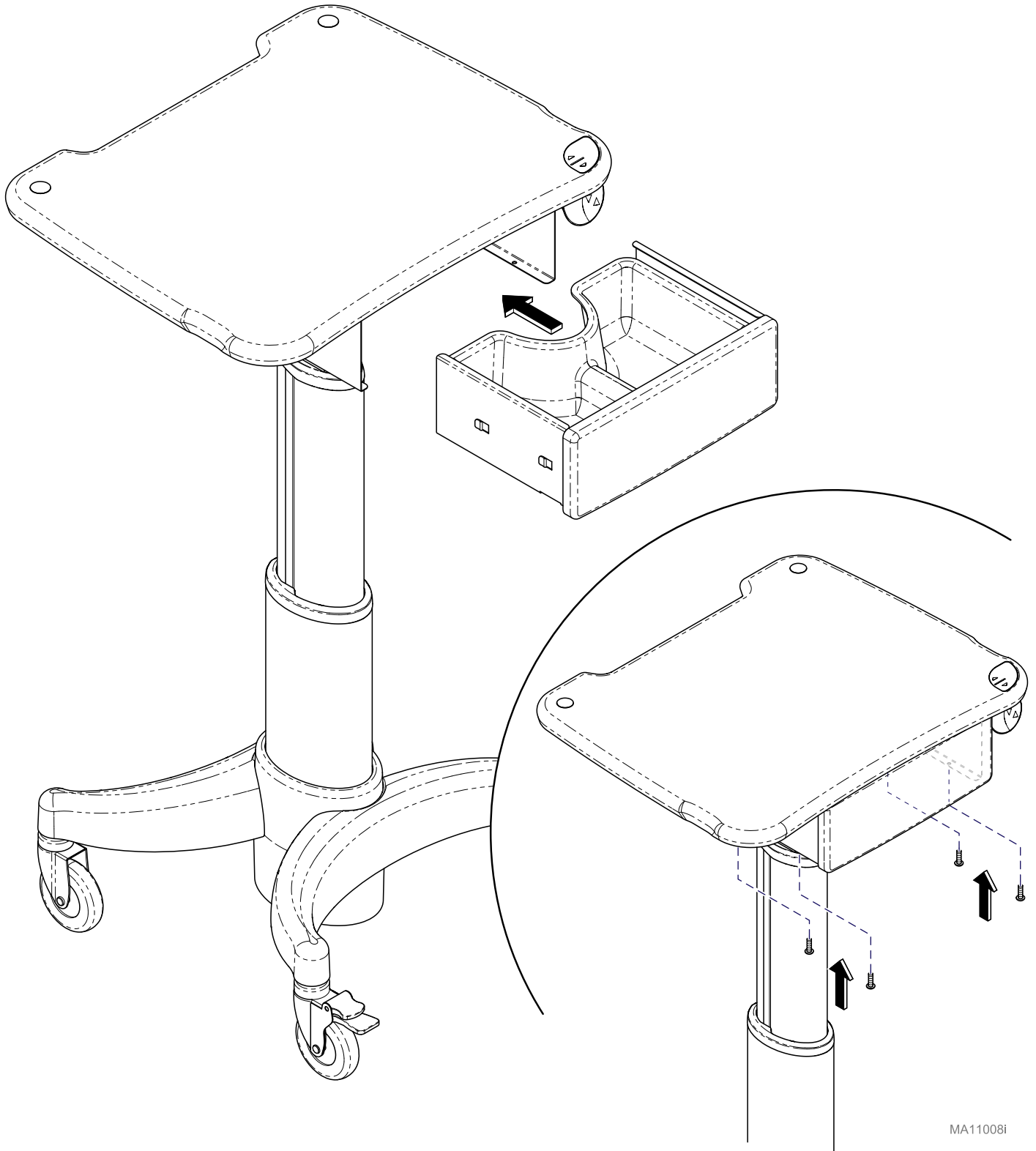
Utilisé sur les modèles :
6211, 6212, 6213, 6214, & 6215



MA11007i

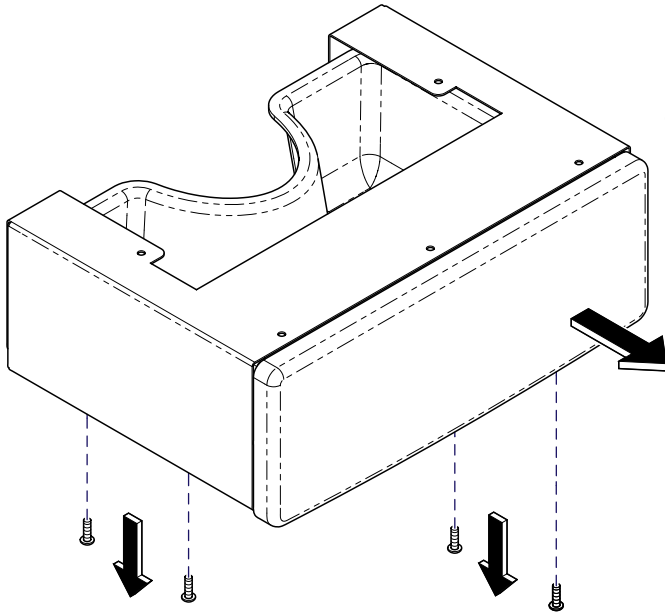
Étape 3 :

Faire glisser le châssis inférieur et le bloc de tiroirs dans le châssis supérieur et fixer avec des vis (4).



MA11008i

Conjunto de cajones [9A646001/9A647001]



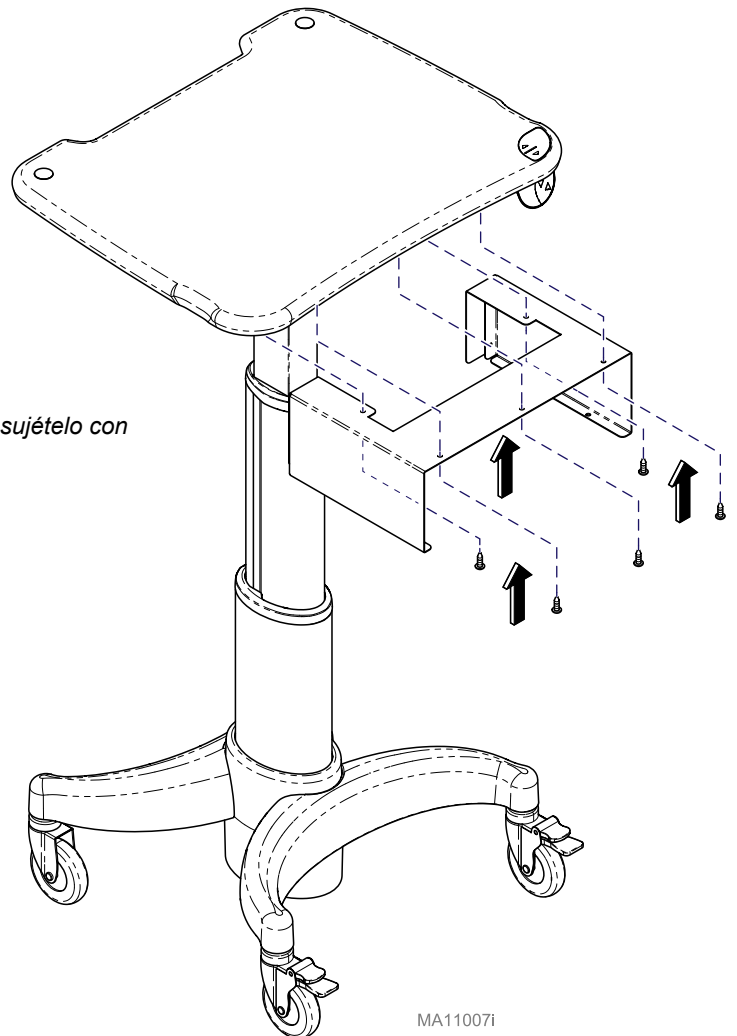
Paso 1:

Retire los tornillos (4) de la parte inferior del marco del conjunto de cajones y extraiga el marco inferior del conjunto de cajones del marco superior.

MA11006i

Paso 2:

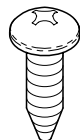
Coloque el marco superior del cajón y sujételo con los tornillos (5).



De uso en los modelos:
6217, 6218 y 6219



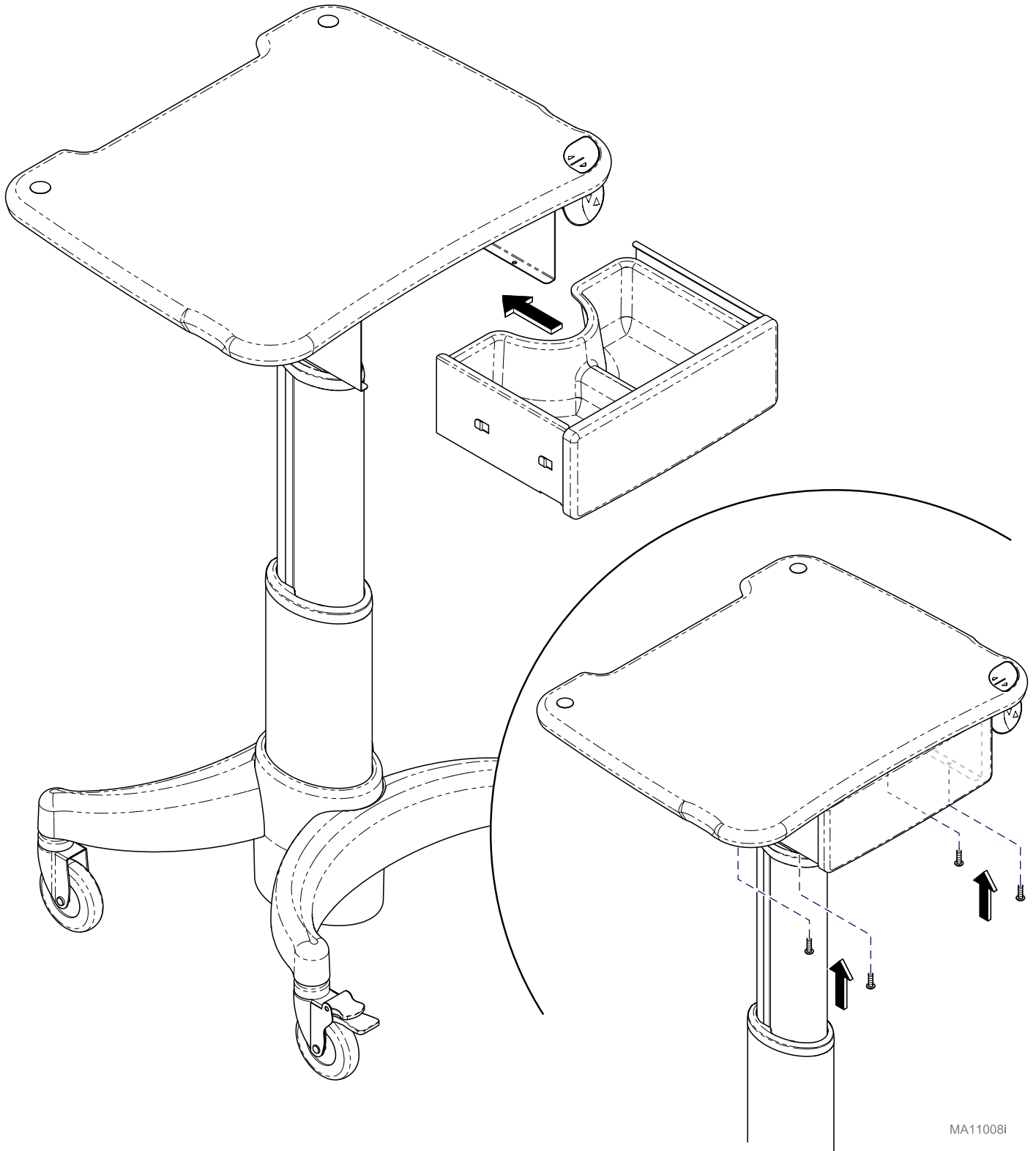
De uso en los modelos:
6211, 6212, 6213, 6214 y 6215



MA11007i

Paso 3:

Deslice el marco inferior y el conjunto del cajón hacia el marco superior y sujételo con los tornillos (4).



MA11008i