

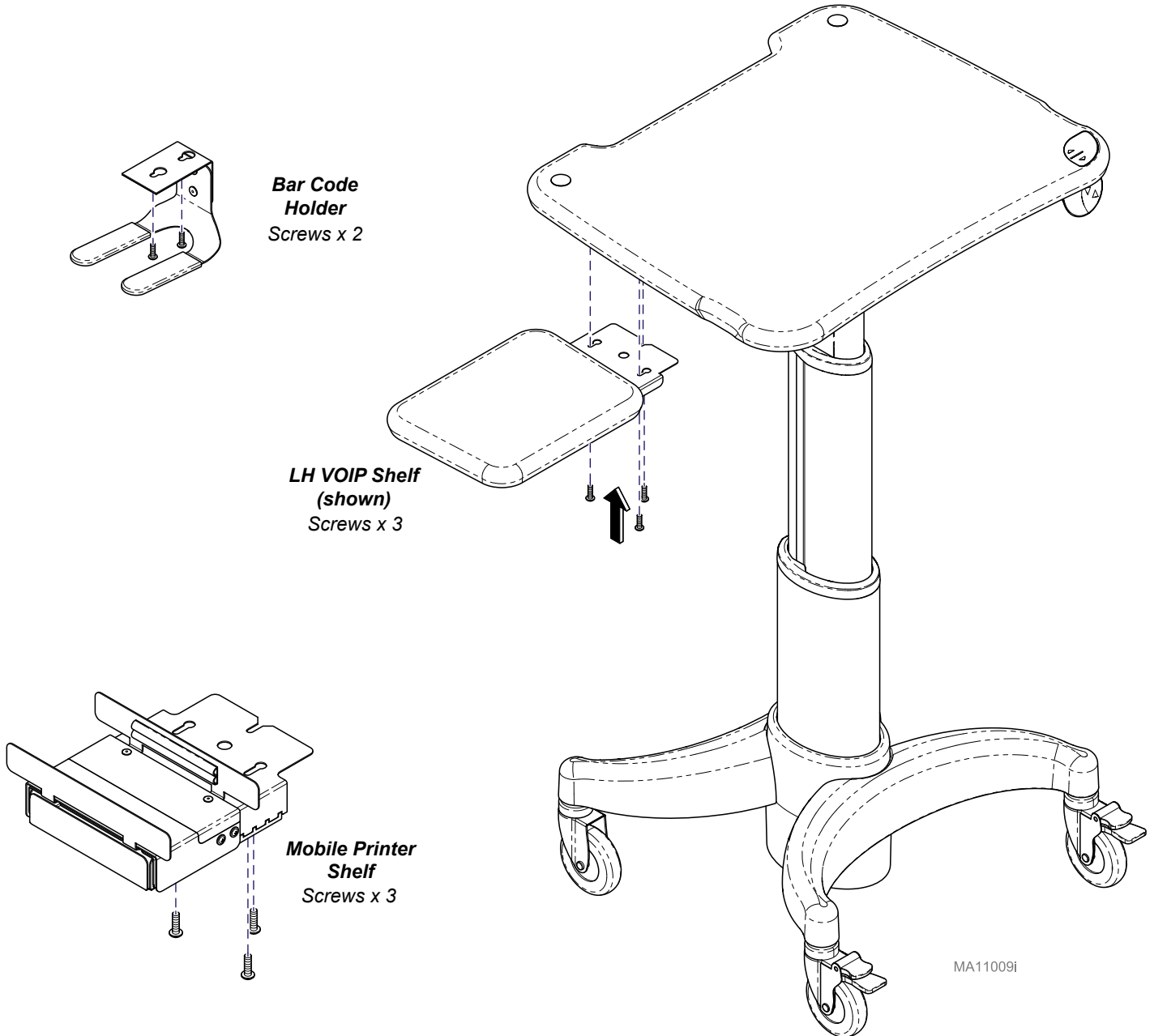
**Mobile Printer Shelf [9A648001]
VOIP Shelf [9A649001 / 9A649002]
Bar Code Holder [9A659001]**



Step 1:

Position shelf / holder on opposite side of Cable Management System and secure with screws.

Note: Accessories can be mounted left or right side of workstation.

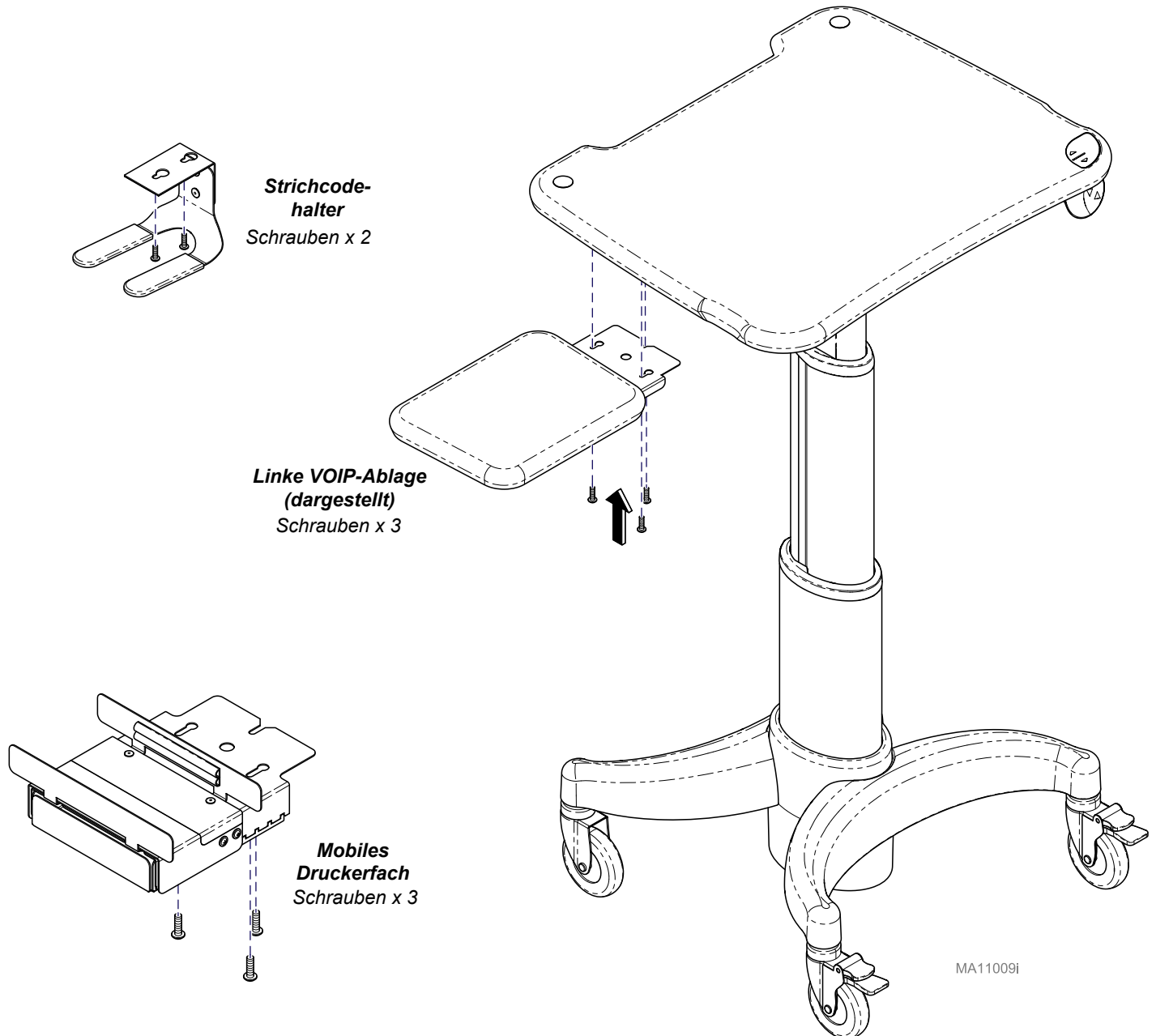


**Mobiles Druckerfach [9A648001]
VOIP-Ablage [9A649001 / 9A649002]
Strichcodehalter [9A659001]**

Schritt 1:

Ordnen Sie Fach/Halter auf gegenüberliegenden Seiten des Kabelführungssystems an und sichern Sie diese Teile mit Schrauben.

Hinweis: Die Zubehörteile können auf der linken oder auf der rechten Seite des Arbeitstischs montiert werden.



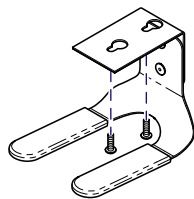
**Étagère pour imprimante mobile [9A648001]
Étagère VOIP [9A649001 / 9A649002]
Support pour code-barres [9A659001]**



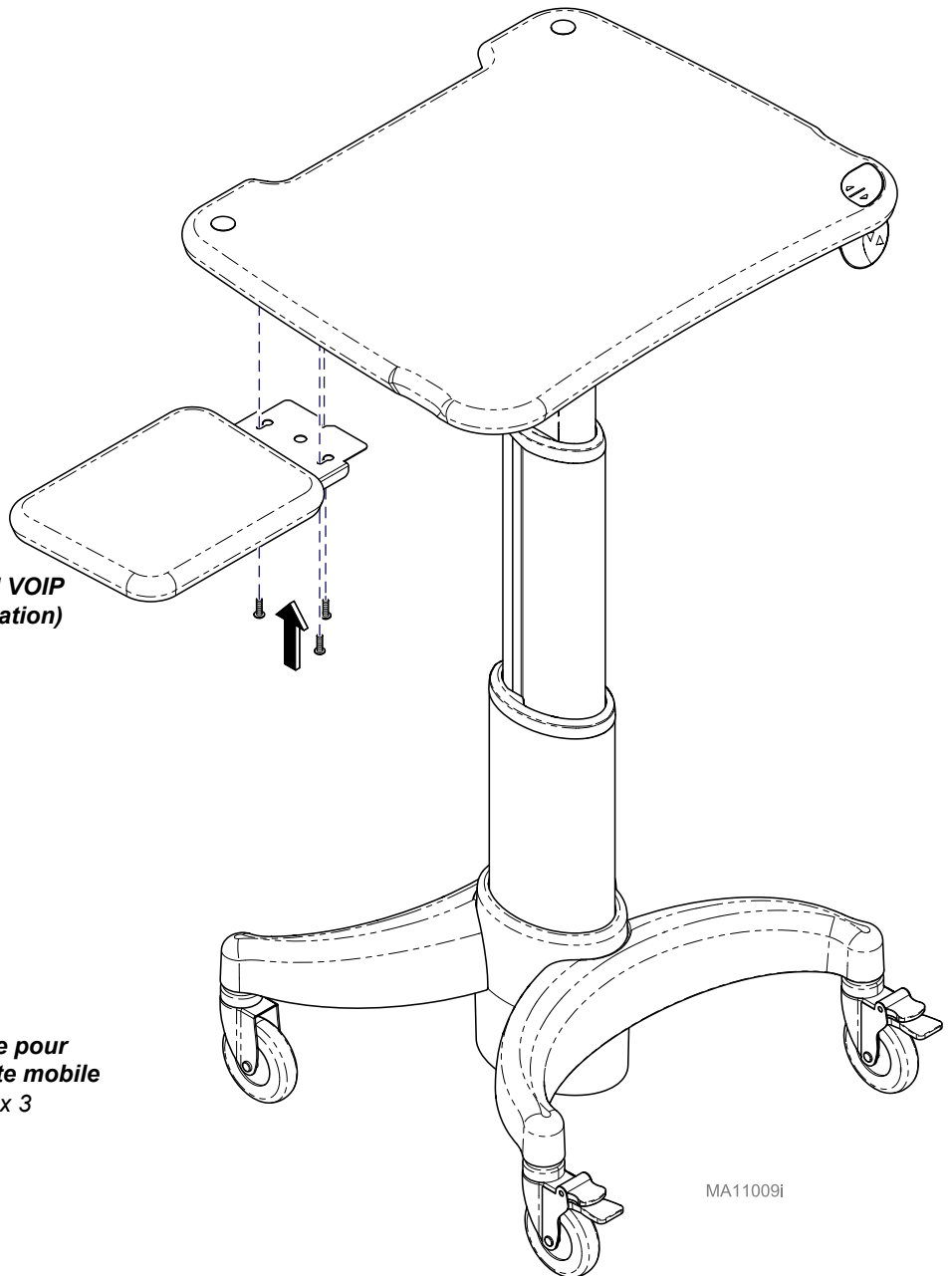
Étape 1 :

Positionner l'étagère/le support sur le côté opposé du système du gestion des câbles et fixer avec des vis.

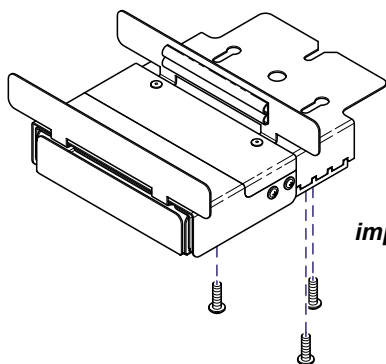
Remarque : Les accessoires peuvent être montés à gauche ou à droite du poste de travail.



**Support pour
code-barres**
Vis x 2



**Étagère LH VOIP
(voir illustration)**
Vis x 3



**Étagère pour
imprimante mobile**
Vis x 3

MA11009i

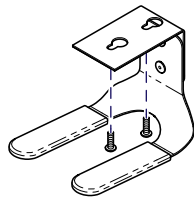
**Plataforma móvil para impresora [9A648001]
Plataforma VOIP [9A649001/9A649002]
Soporte para lector de código de barras [9A659001]**



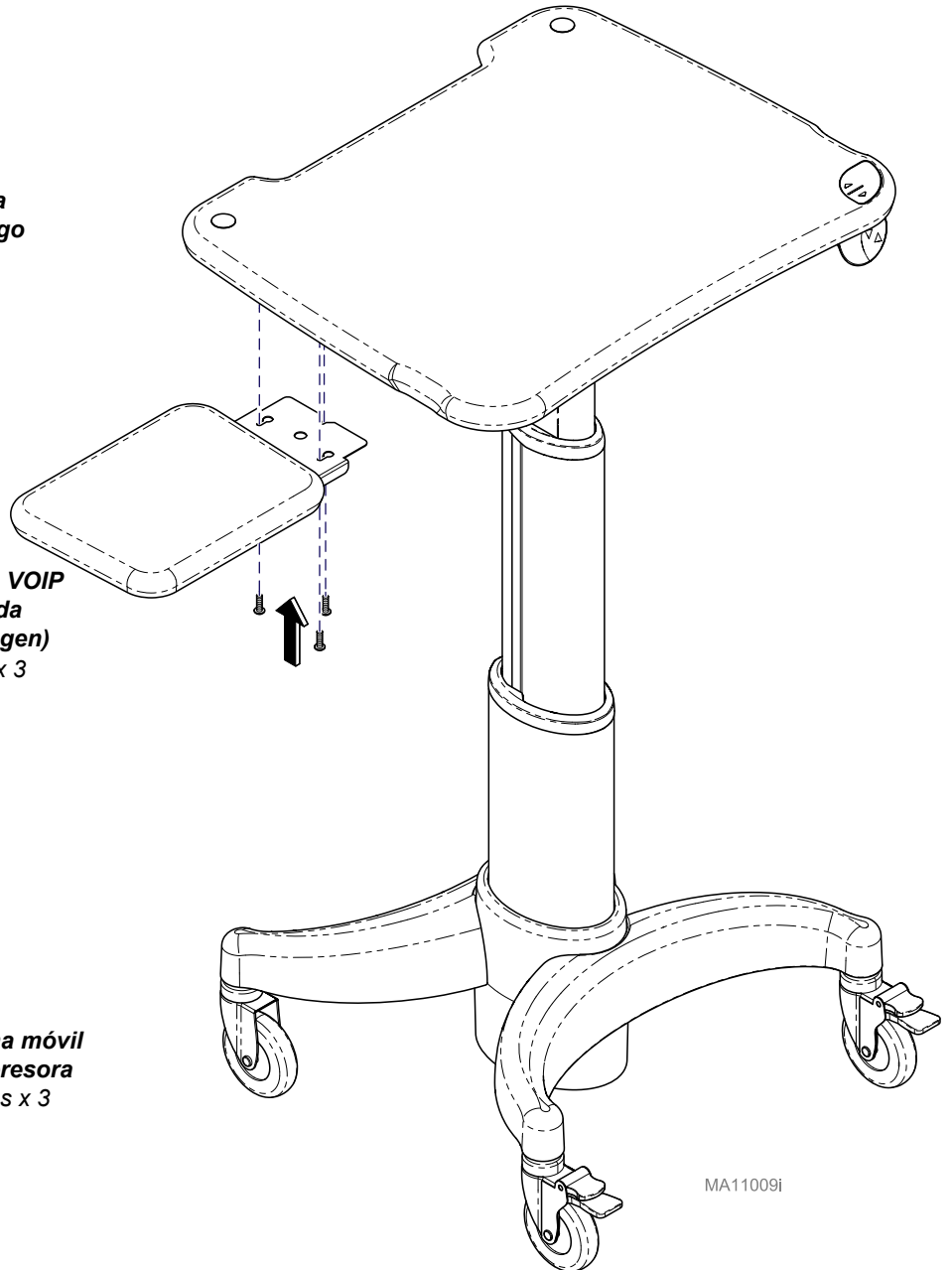
Paso 1:

Coloque la plataforma o el soporte en el lado contrario al sistema de organización de cables y sujétela con los tornillos.

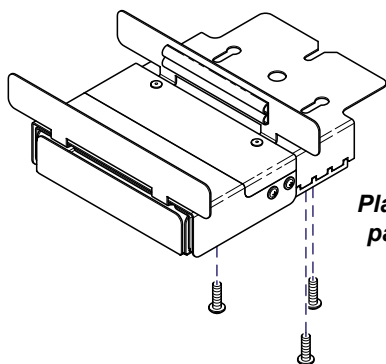
Nota: los accesorios se pueden montar a la izquierda o a la derecha de la estación de trabajo.



Soporte para lector de código de barras
Tornillos x 2



Plataforma VOIP izquierda (en la imagen)
Tornillos x 3



Plataforma móvil para impresora
Tornillos x 3

MA11009i