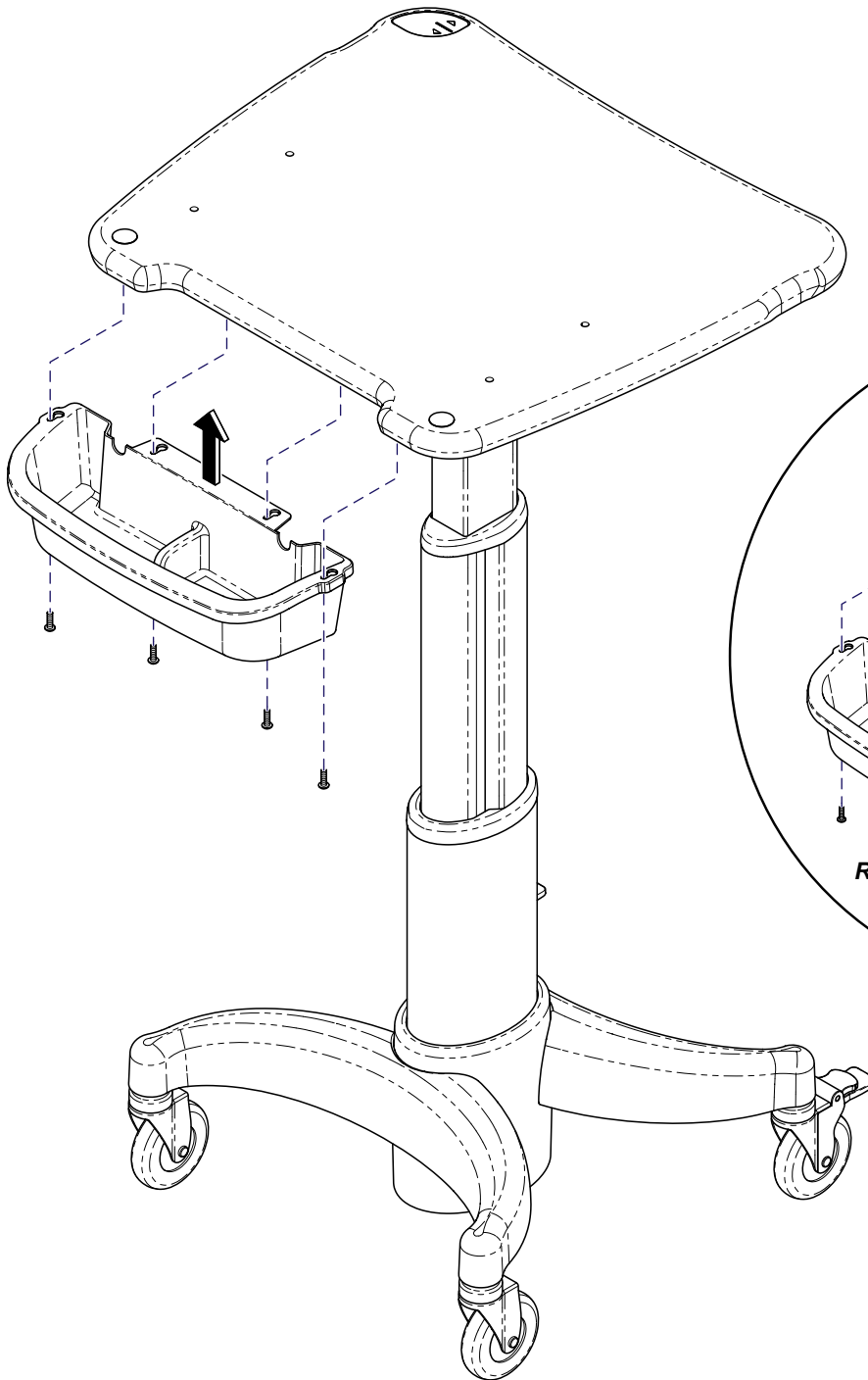


Rear Basket [9A650001]

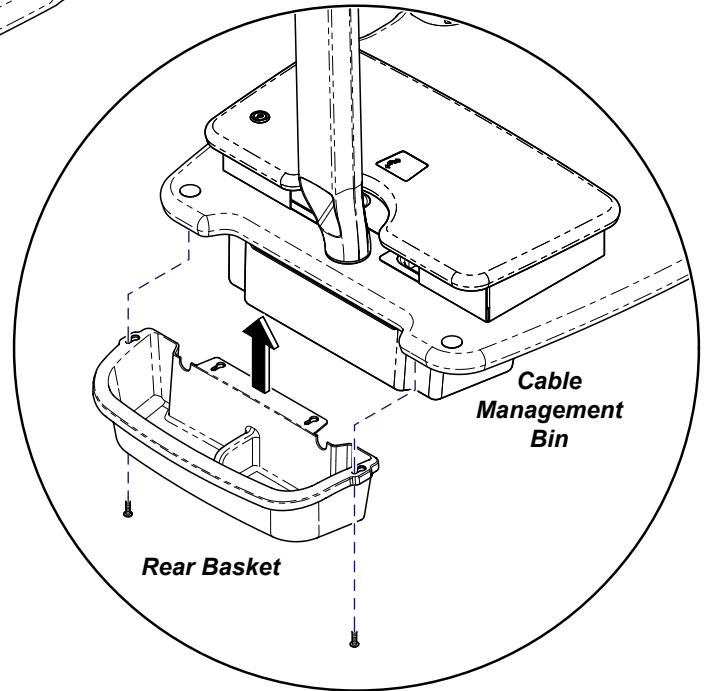


Step 1:
Position basket and secure with screws (4).



Note

Only (2) screws are required if workstation is equipped with a Cable Management Bin.

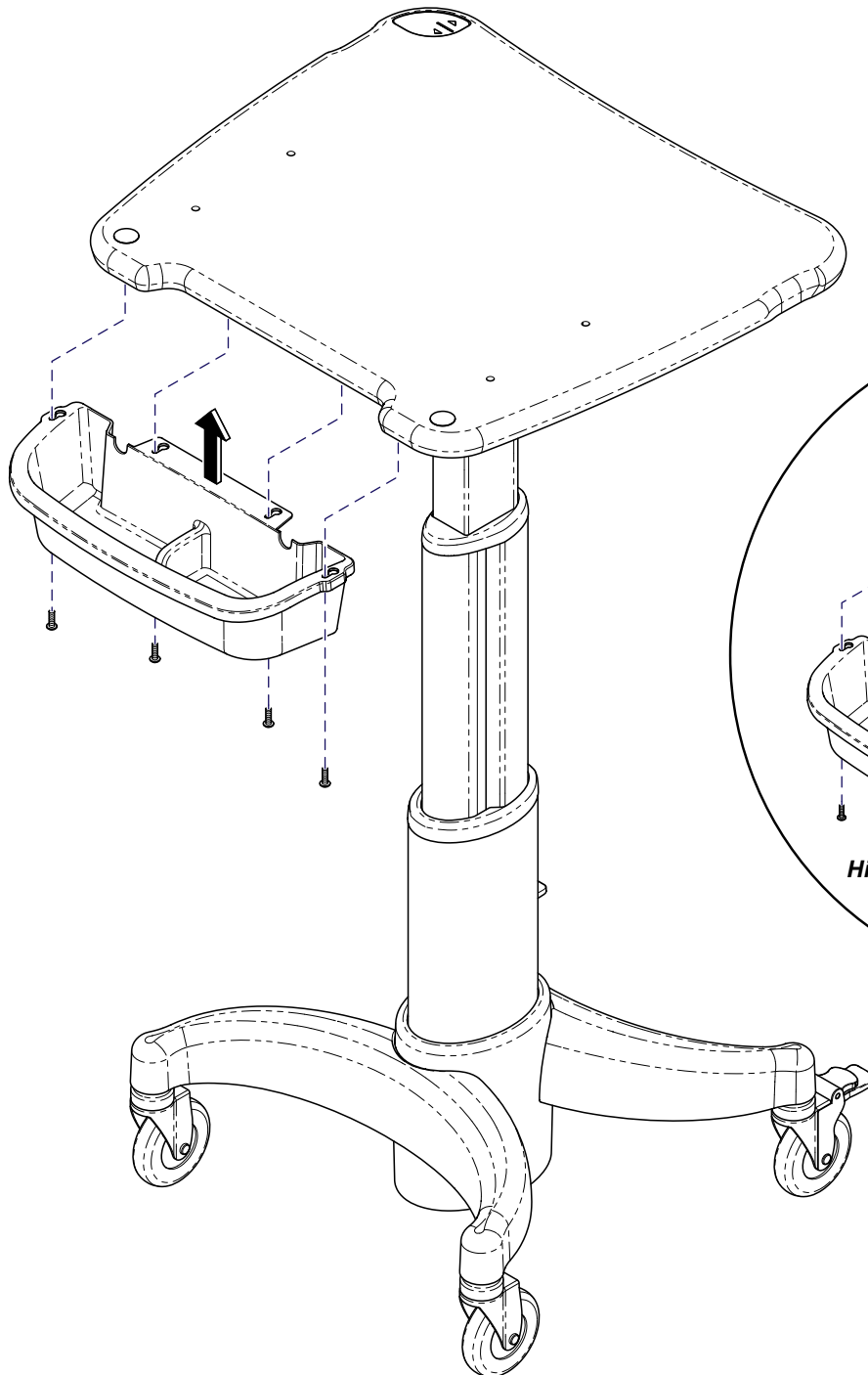


MA11010i

Hinterer Korb [9A650001]

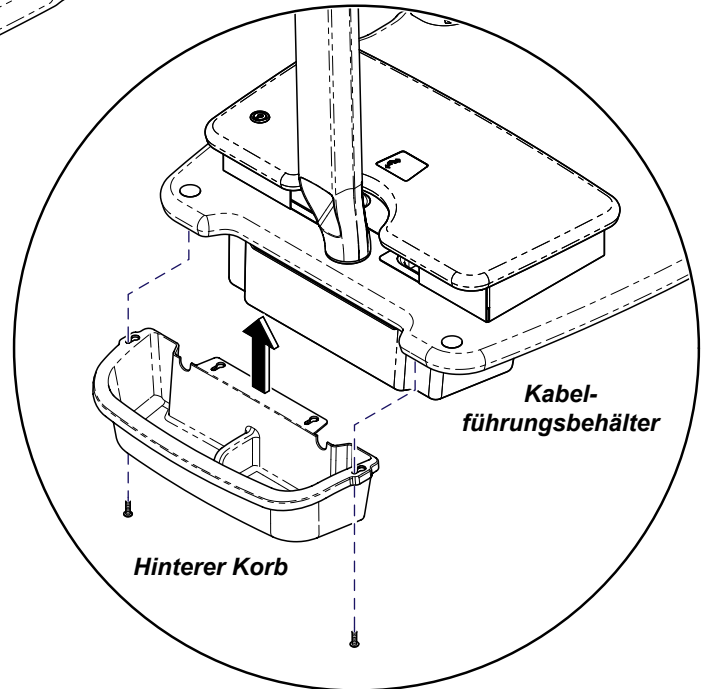
Schritt 1:

Positionieren Sie den Korb und schrauben Sie ihn mit den Schrauben (4) fest.



Hinweis

Falls der Arbeitstisch mit einem Kabelführungsbehälter ausgestattet ist, sind nur (2) Schrauben erforderlich.

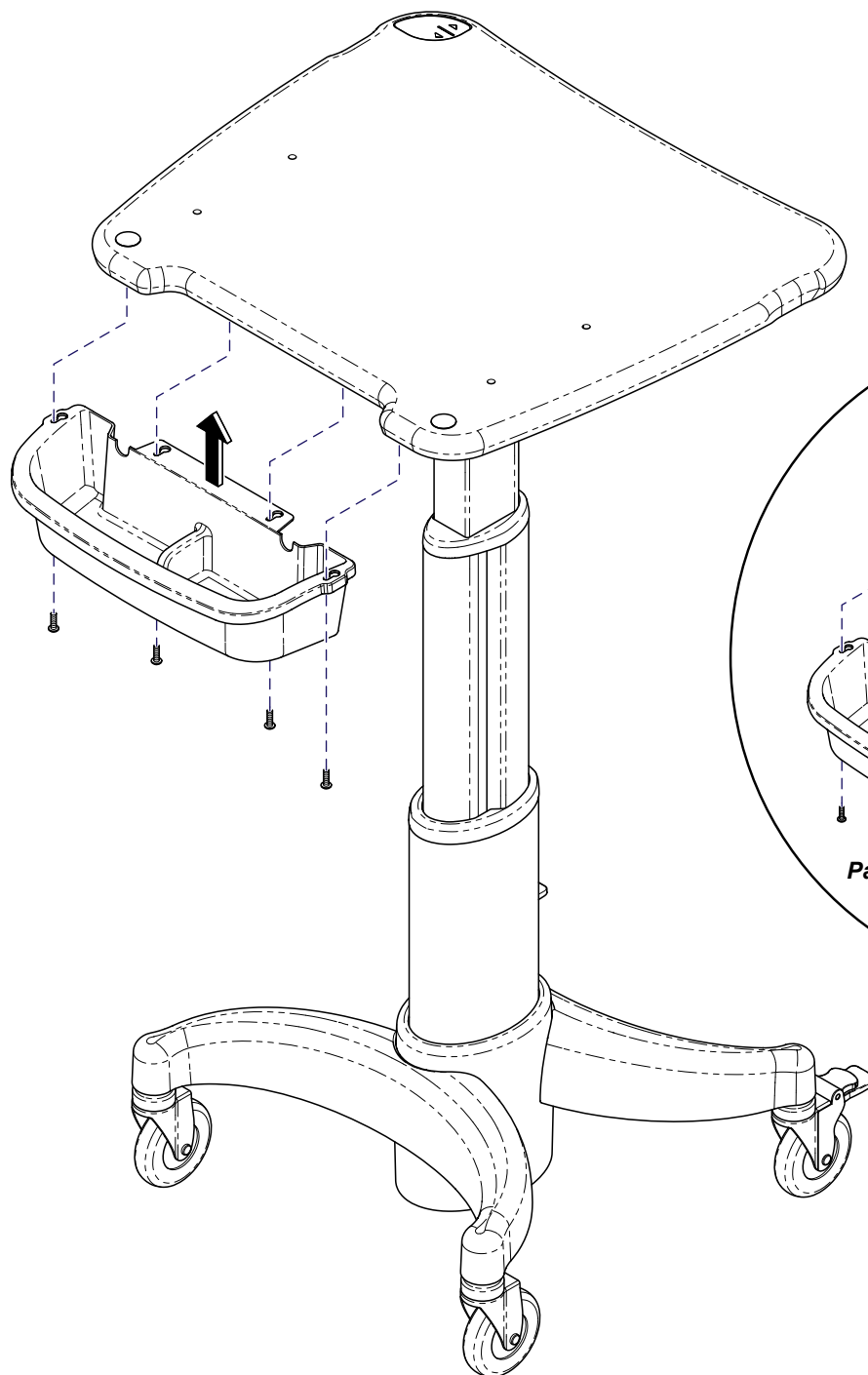


MA11010i

Panier arrière [9A650001]

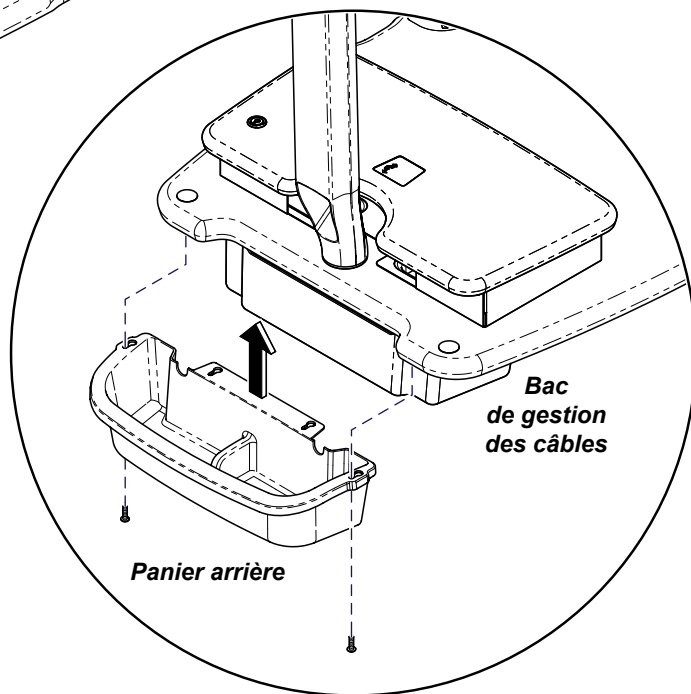
Étape 1 :

Positionner le panier et le fixer avec des vis (4).



Remarque

Si le poste de travail est équipé d'un bac de gestion des câbles, il faudra utiliser seulement (2) vis.

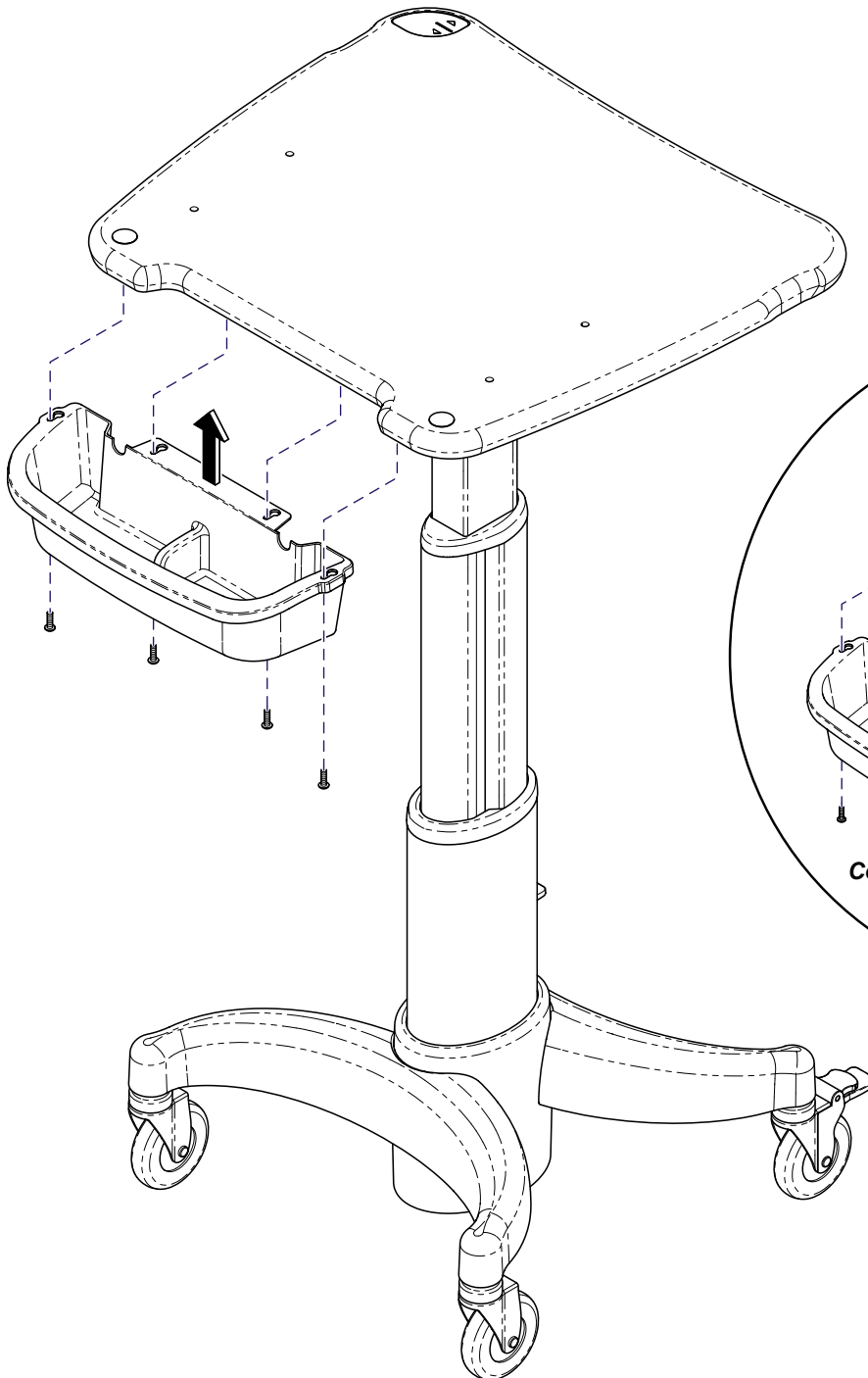


MA11010i

Cesta trasera [9A650001]

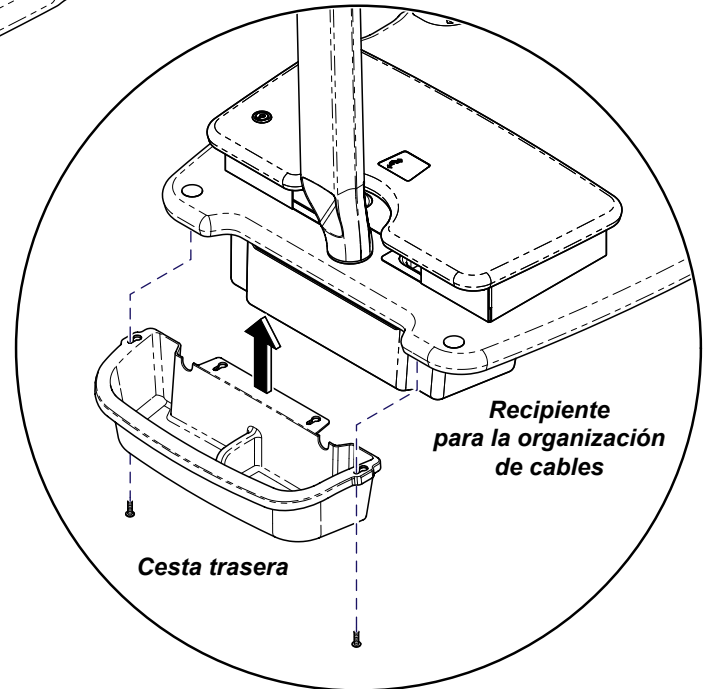
Paso 1:

Coloque la cesta y sujétela con los tornillos (4).



Nota

Si la estación de trabajo está equipada con un recipiente para la organización de cables, solo se necesitan (2) tornillos.



MA11010i