

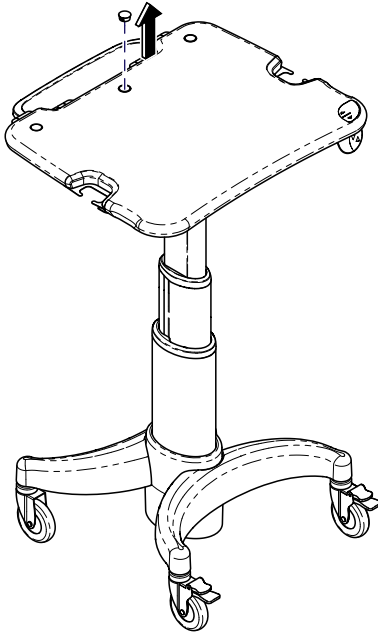
# Equipment Pole [9A651001] Blood Pressure Cuff Holder [9A658001]



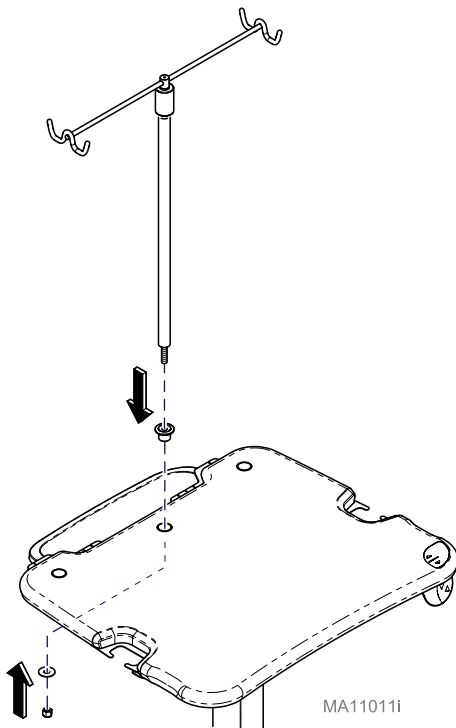
**Note**  
Any of the rear holes can be used.

## Equipment Pole

**Step 1:**  
Remove hole plug.

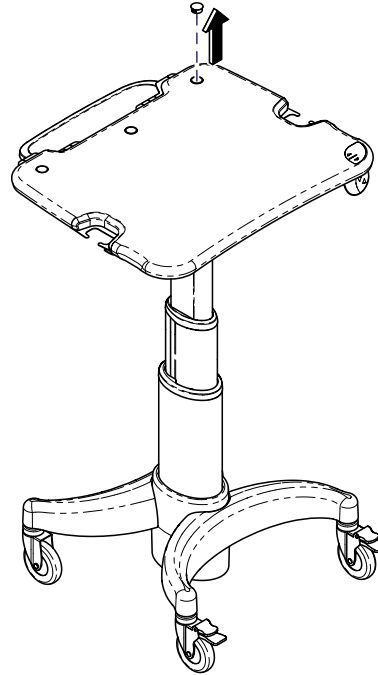


**Step 2:**  
Secure equipment pole to workstation top with hardware provided.

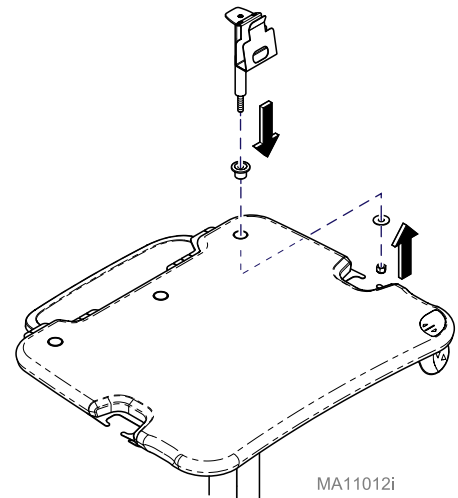


## Blood Pressure Cuff Holder

**Step 1:**  
Remove hole plug.



**Step 2:**  
Secure blood pressure cuff holder to workstation top with hardware provided.



# Gerätstange [9A651001] Blutdruck-Messmanschette [9A658001]

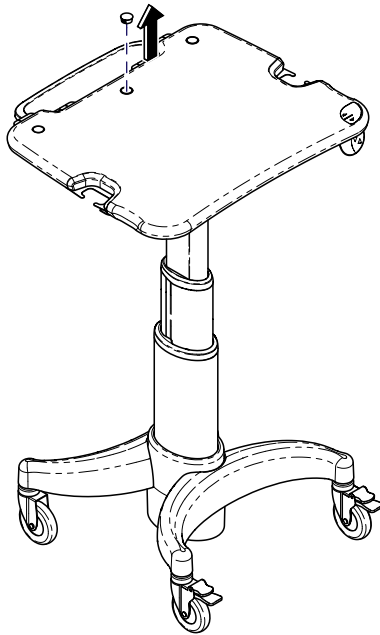
## Hinweis

Es kann jede der Bohrungen auf der Rückseite verwendet werden.

### Gerätstange

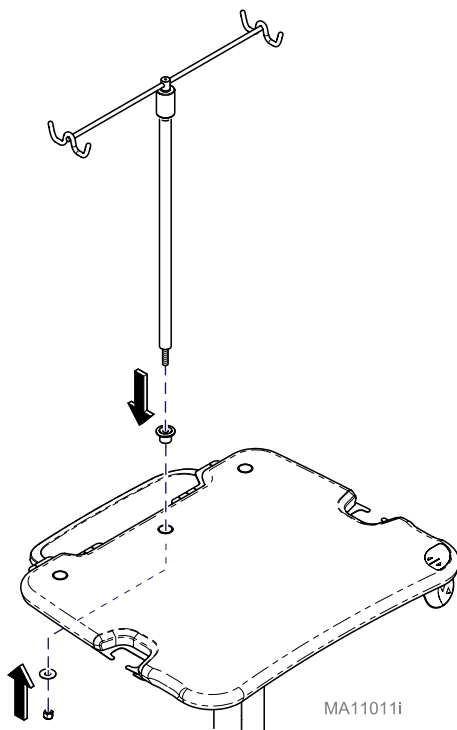
#### Schritt 1:

Entfernen Sie den Stopfen aus der Bohrung.



#### Schritt 2:

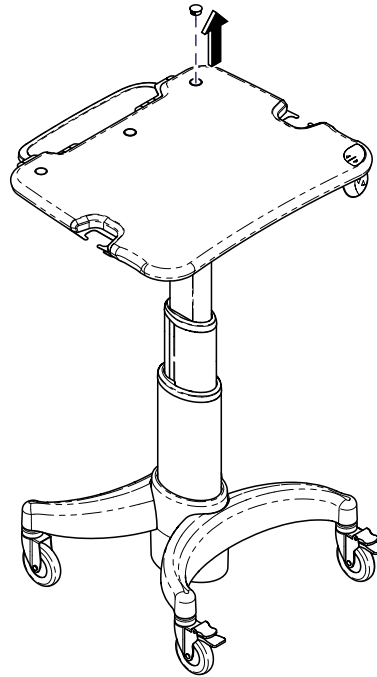
Die Gerätstange mit den im Lieferumfang enthaltenen Befestigungsmitteln am Arbeitstisch befestigen.



### Halter Blutdruck-Messmanschette

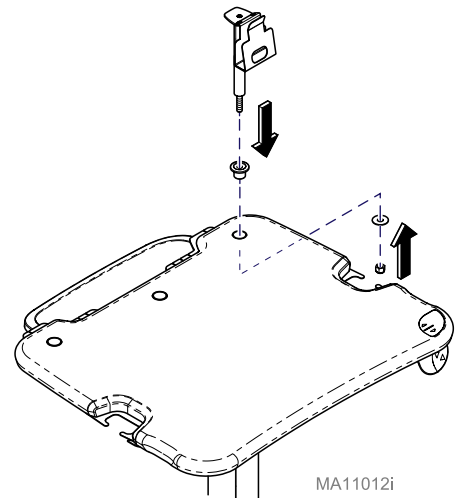
#### Schritt 1:

Entfernen Sie den Stopfen aus der Bohrung.



#### Schritt 2:

Den Halter für die Blutdruck-Messmanschette mit den im Lieferumfang enthaltenen Befestigungsmitteln am Arbeitstisch befestigen.



# Montant de l'équipement [9A651001] Porte-manchette pour pression sanguine [9A658001]



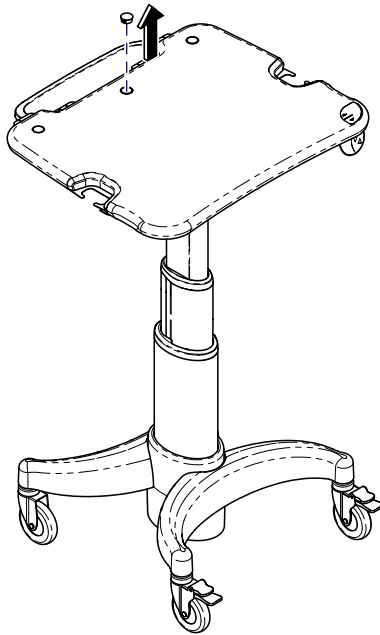
## Remarque

N'importe quel orifice à l'arrière peut être utilisé.

### Montant de l'équipement

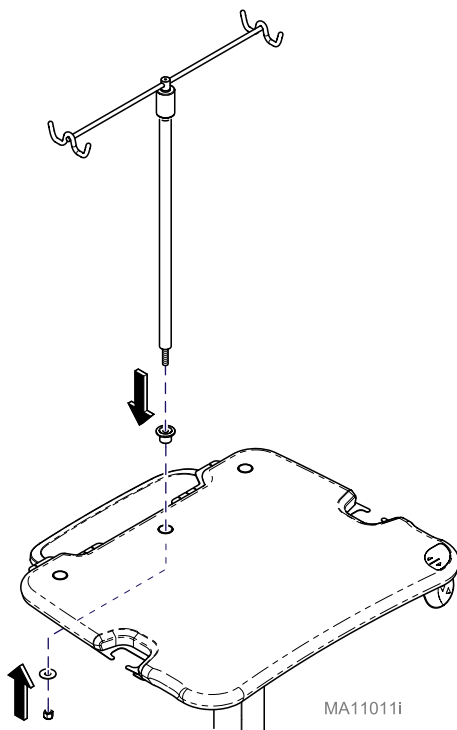
#### Étape 1 :

Retirer le cache de l'orifice.



#### Étape 2 :

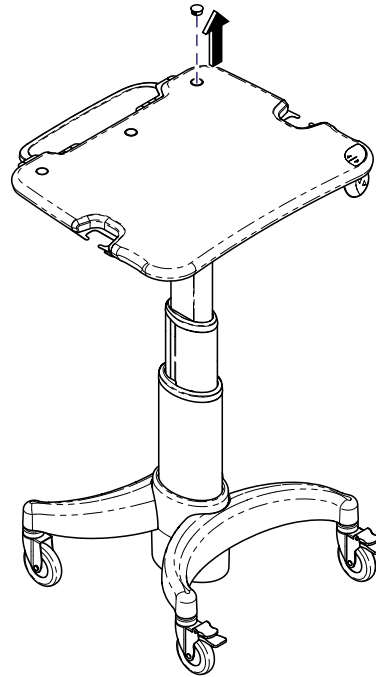
Fixer le montant de l'équipement à la partie supérieure du poste de travail avec les pièces fournies.



### Porte-manchette pour pression sanguine

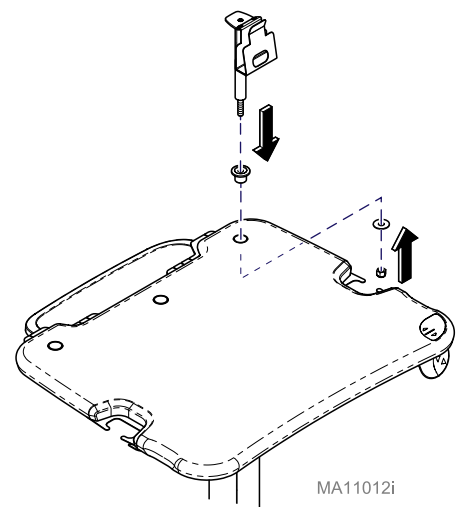
#### Étape 1 :

Retirer le cache de l'orifice.



#### Étape 2 :

Fixer le porte-manchette de pression sanguine à la partie supérieure du poste de travail avec les pièces fournies.



# Poste del equipo [9A651001] Soporte para manguito medidor de presión arterial [9A658001]



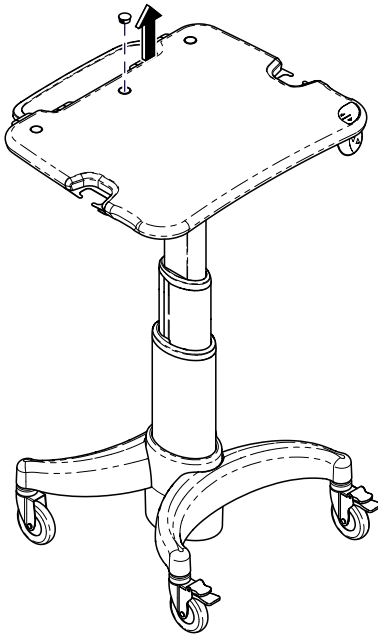
## Nota

Se puede utilizar cualquiera de los agujeros traseros.

### Poste del equipo

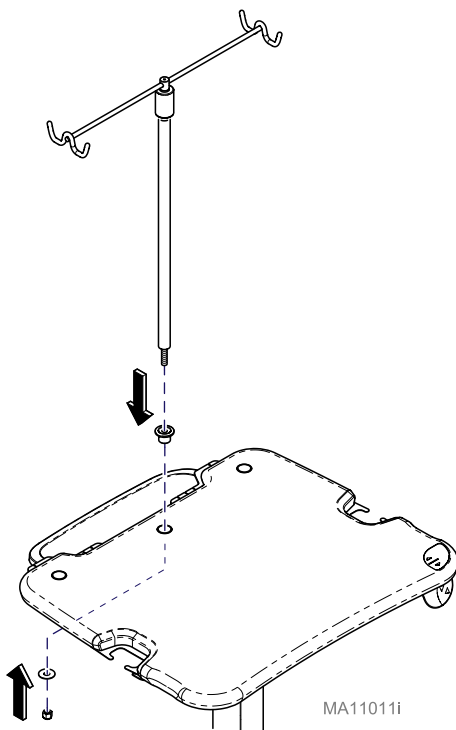
#### Paso 1:

Quite el tapón del agujero.



#### Paso 2:

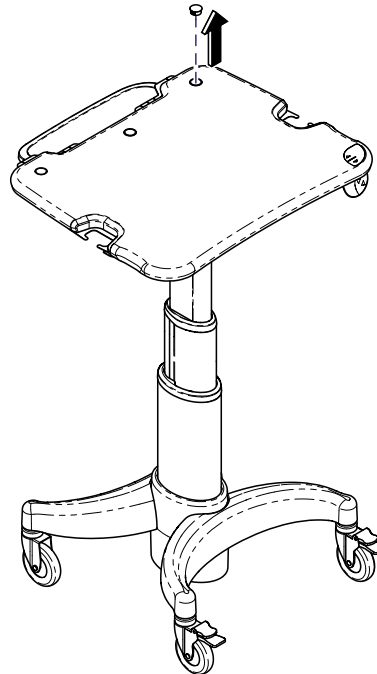
Fije el poste del equipo a la parte superior de la estación de trabajo con los materiales proporcionados.



### Soporte para manguito medidor de presión arterial de presión arterial

#### Paso 1:

Quite el tapón del agujero.



#### Paso 2:

Fije el soporte para el manguito medidor de presión arterial a la parte superior de la estación de trabajo con los materiales proporcionados.

