

Single Column Basket [9A652001] Double Column Basket [9A653001]

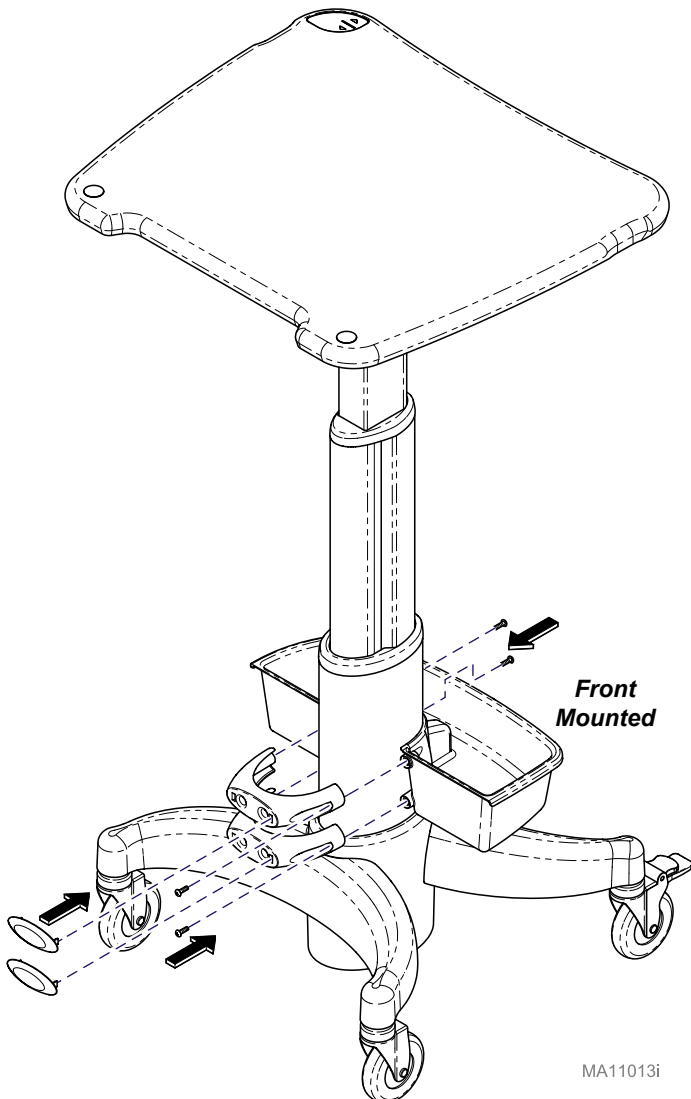


Single Column Basket

Step 1:

- a) Position basket to desired height and secure to workstation with clamps (2) and screws (4).
- b) Snap covers on to clamps.

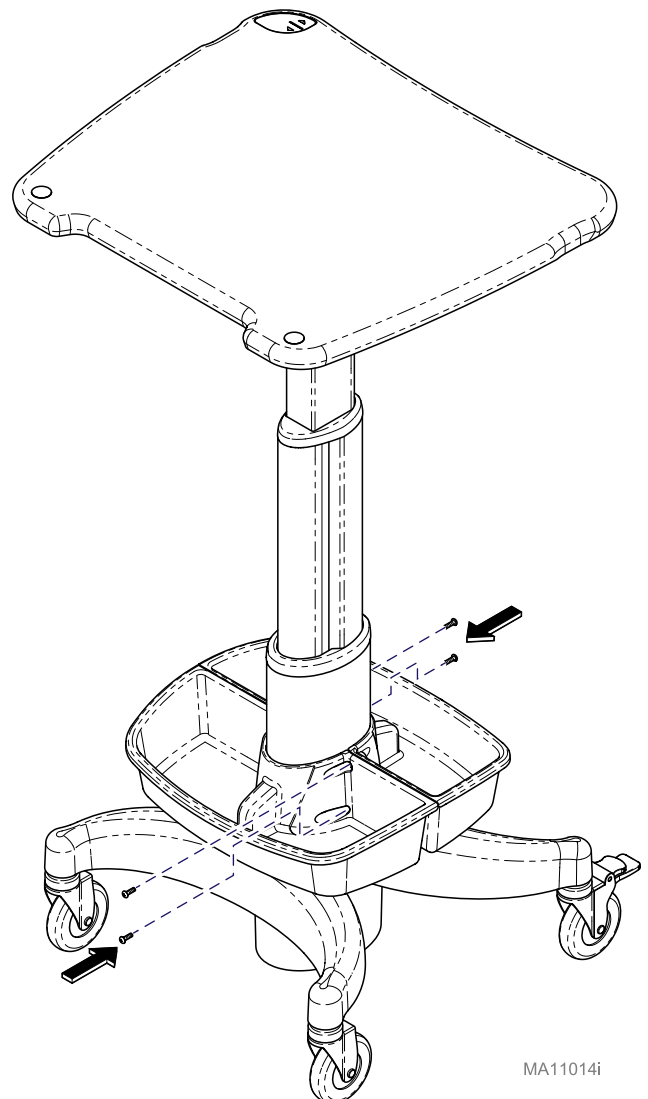
Note: Accessories can be mounted front or rear of workstation.



Double Column Basket

Step 1:

- Position baskets to desired height and secure to workstation with screws (4).



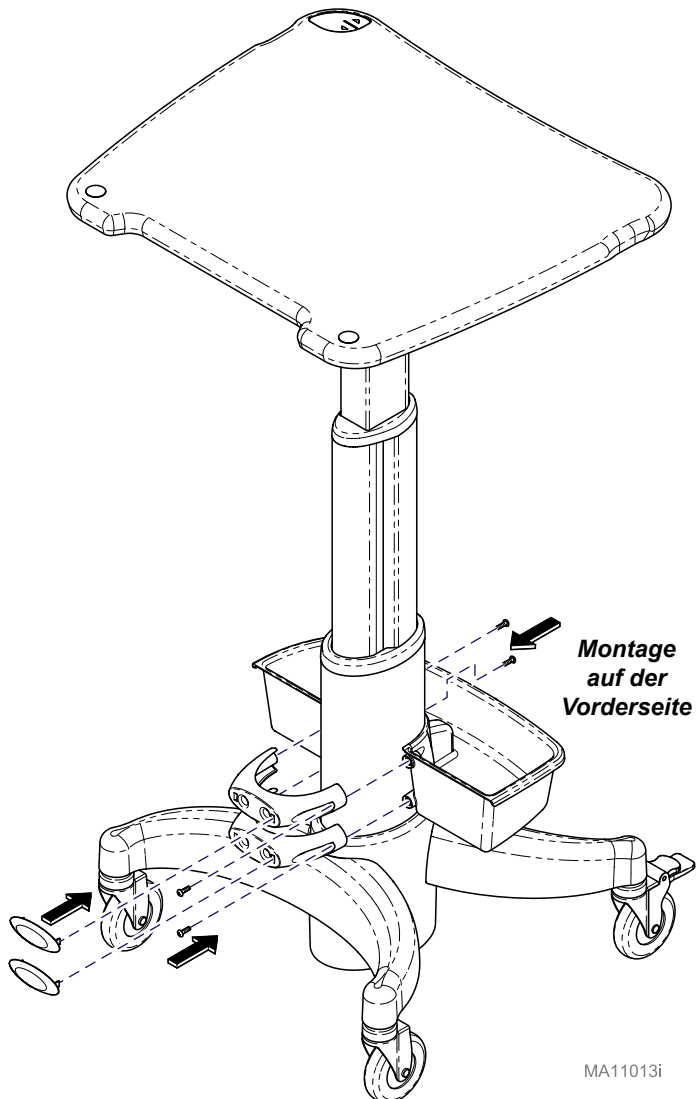
Korb, Einzelstange [9A652001]
Korb, Doppelstange [9A653001]

Korb, Einzelstange

Schritt 1:

- a) Positionieren Sie den Korb in der gewünschten Höhe und befestigen Sie ihn mit den Klemmen (2) und Schrauben (4) am Arbeitstisch.
- b) Befestigen Sie Abdeckungen auf den Klemmen und lassen Sie sie einrasten.

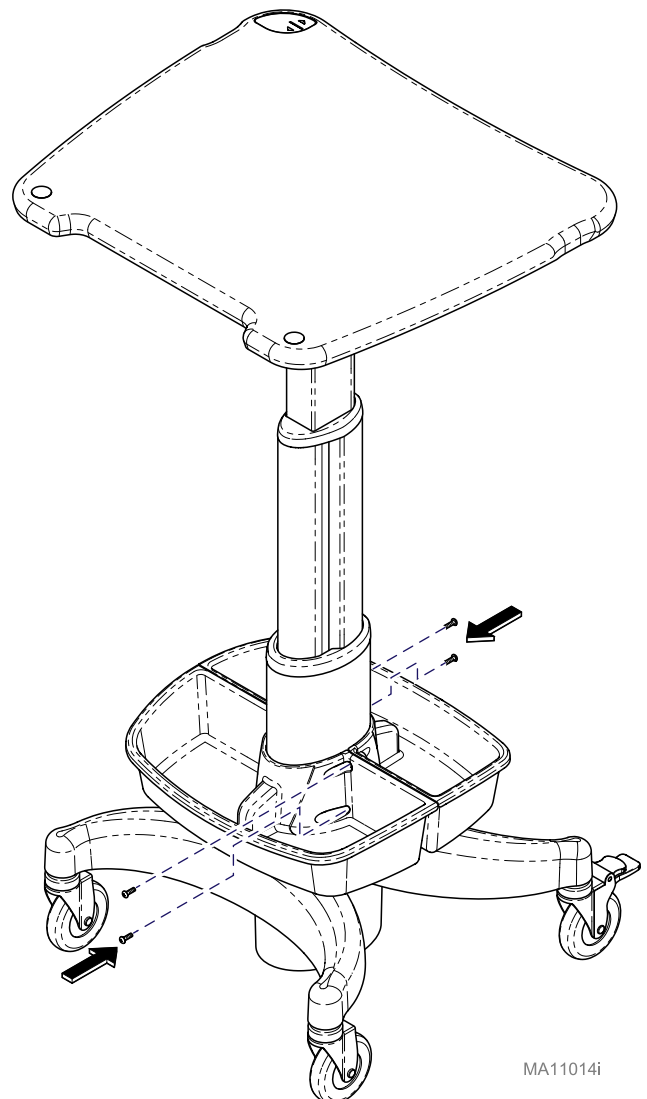
Hinweis: Die Zubehörteile können auf der Vorderseite oder auf der Rückseite des Arbeitstischs montiert werden.



Korb, Doppelstange

Schritt 1:

- Positionieren Sie die Körbe in der gewünschten Höhe und befestigen Sie sie mit den Schrauben (4) am Arbeitstisch.



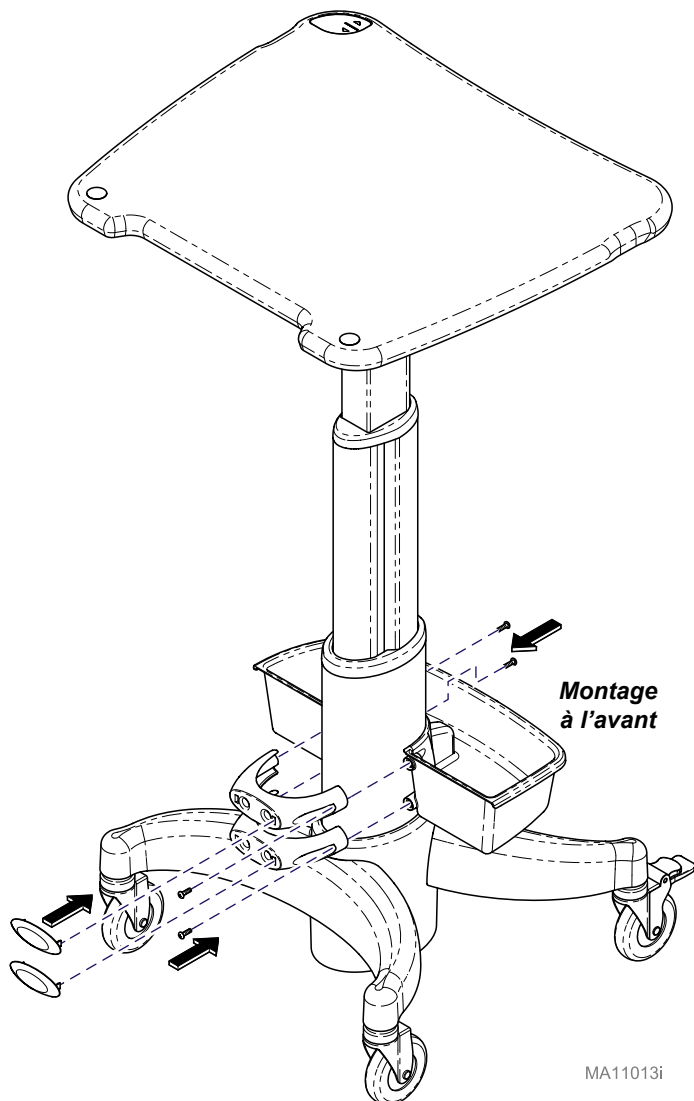
Panier pour colonne simple (9A652001) Panier pour colonne double (9A653001)

Panier pour colonne simple

Étape 1 :

- a) Positionner le panier à la hauteur souhaitée et fixer le panier au poste de travail avec des pinces (2) et des vis (4).
- b) Fixer les couvercles sur les pinces.

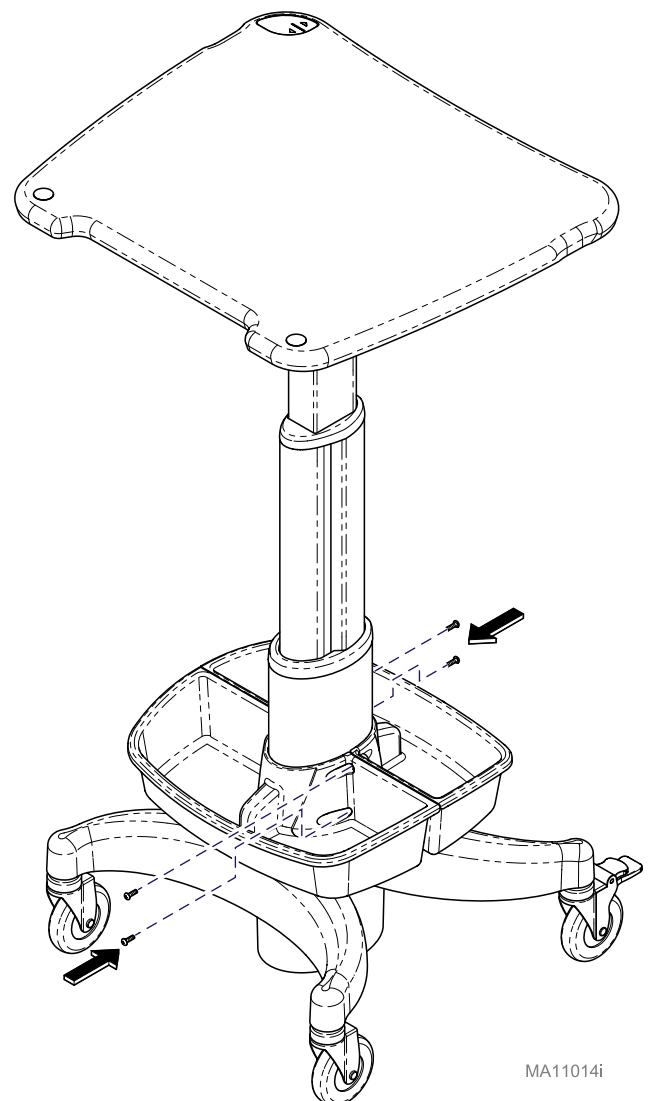
Remarque : Les accessoires peuvent être montés à l'avant ou à l'arrière du poste de travail.



Panier pour colonne double

Étape 1 :

- Positionner les paniers à la hauteur souhaitée et fixer les paniers au poste de travail avec des vis (4).



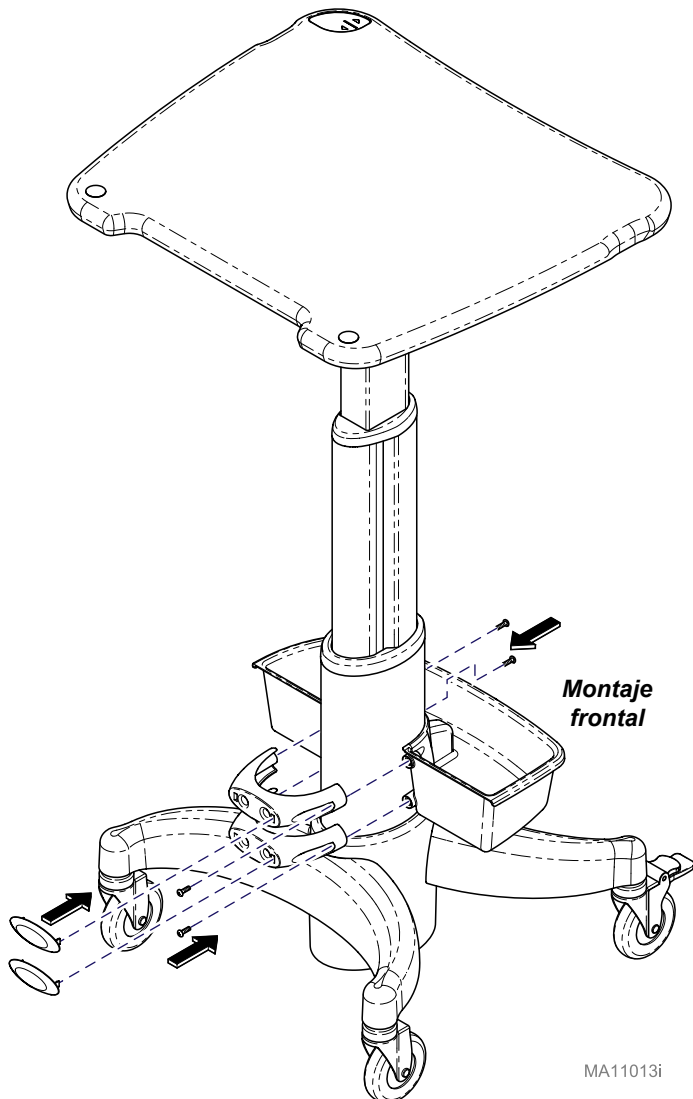
Cesta de columna única [9A652001]
Cesta de columna doble [9A653001]

Cesta de columna única

Paso 1:

- a) Coloque la cesta a la altura que prefiera y sujétela a la estación de trabajo con las abrazaderas (2) y los tornillos (4).
- b) Ajuste las cubiertas a presión sobre las abrazaderas.

Nota: los accesorios se pueden montar en la parte delantera o trasera de la estación de trabajo.



Cesta de columna doble

Paso 1:

- Coloque las cestas a la altura que prefiera y sujételas a la estación de trabajo con los tornillos (4).

