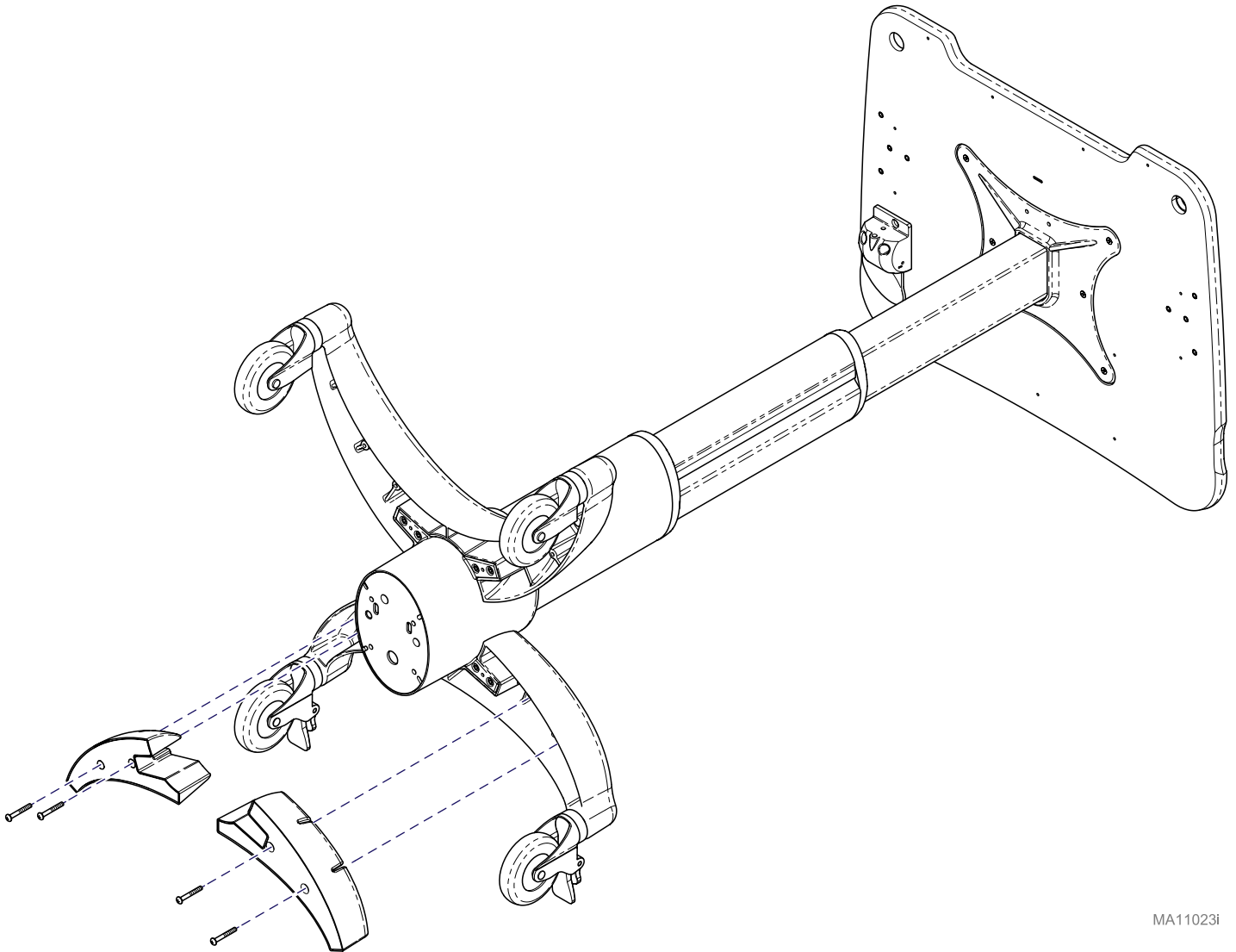


Counterweights [9A657001]

Step 1:

Secure counterweights (2) to workstation base with screws (4).

Note: Accessory used on front legs only.



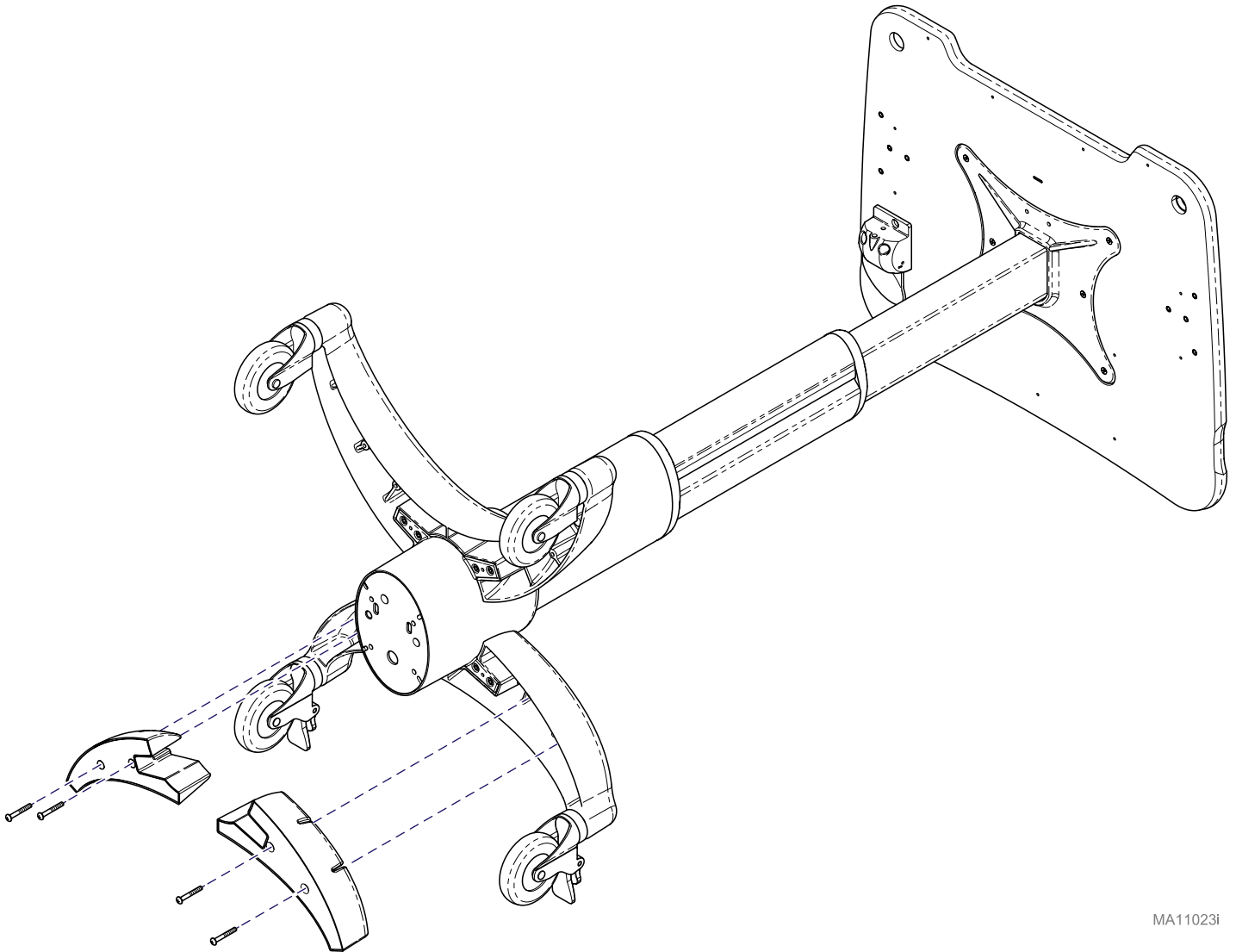
MA11023i

Gegengewichte [9A657001]

Schritt 1:

Schrauben Sie die Gegengewichte (2) mit den Schrauben (4) am Sockel des Arbeitstischs fest.

Hinweis: Die Zubehörteile werden nur an den vorderen Beinen verwendet.



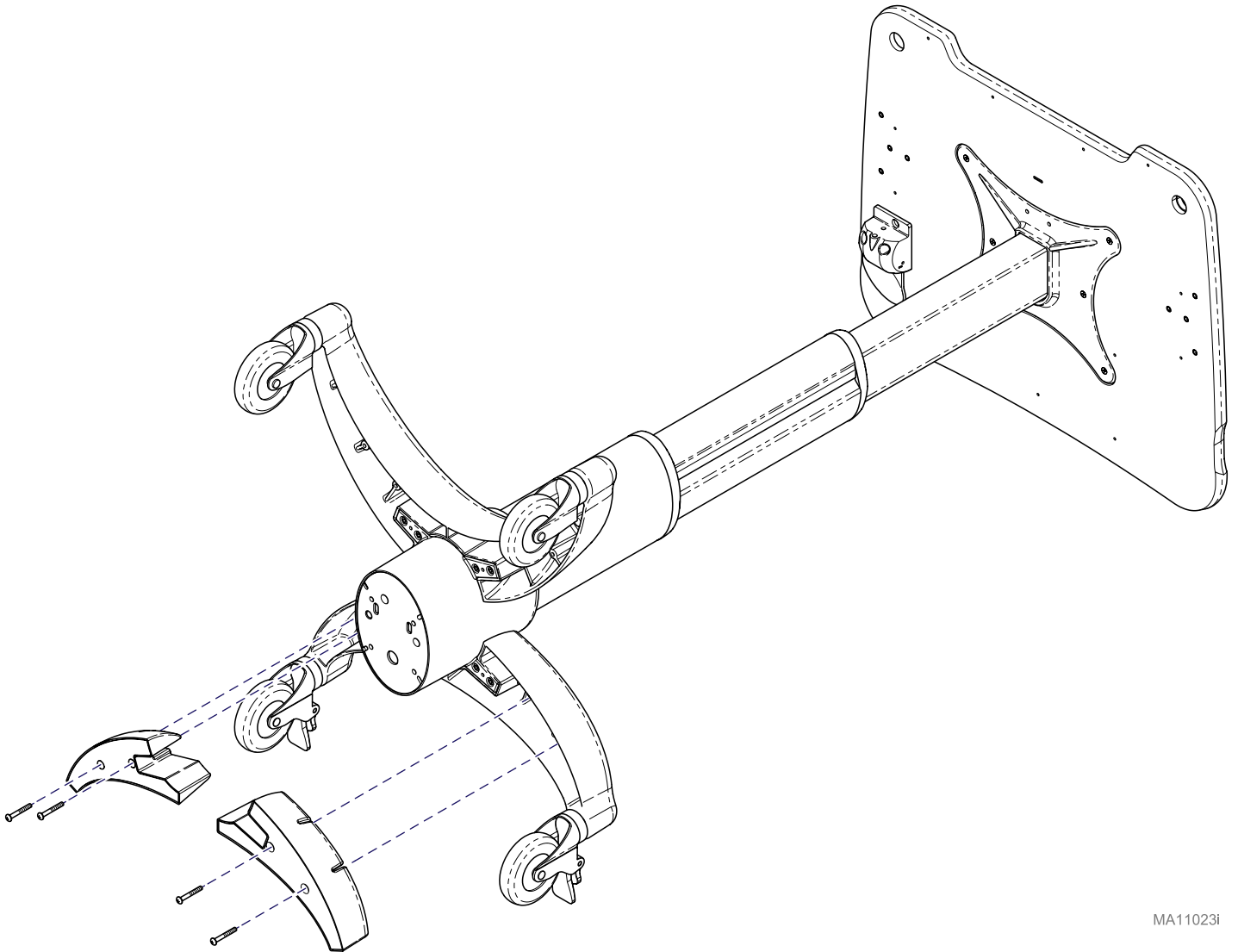
MA11023i

Contrepoids [9A657001]

Étape 1 :

Fixer les contrepoids (2) au poste de travail avec des vis (4).

Remarque : Accessoire utilisé uniquement sur les pieds avant.



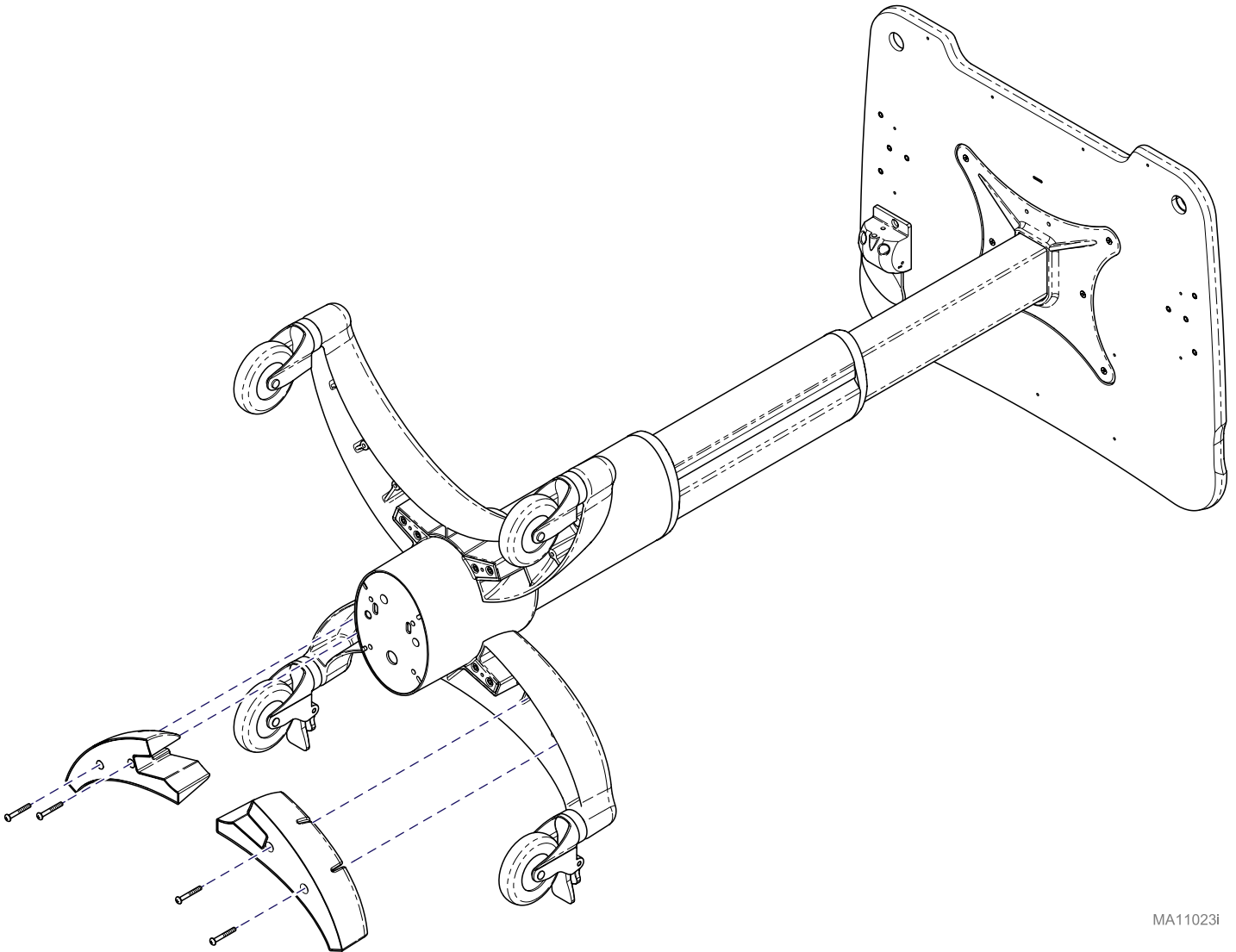
MA11023i

Contrapesos [9A657001]

Paso 1:

Sujete los contrapesos (2) a la base de la estación de trabajo con los tornillos (4).

Nota: este accesorio solo se utiliza en las patas delanteras.



MA11023i