

# 6211, 6215, & 6217 Setup Guide

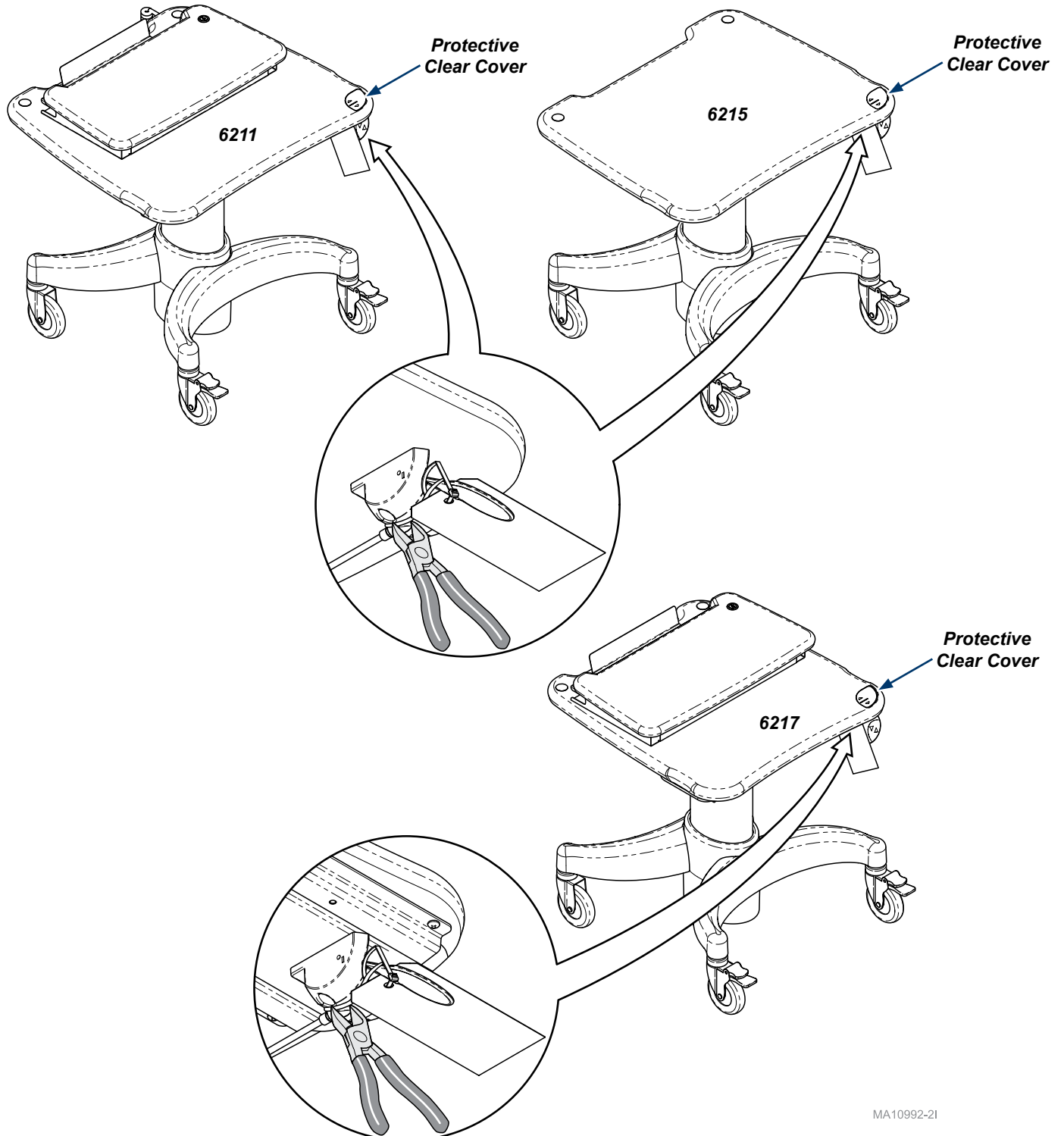


## WARNING

Pressurized gas cylinder assembled in this workstation. Assemble and attach all work surface mounted options prior to cutting cable tie around brake handle and raising the workstation. To avoid injury, keep your head and body parts away from the work surface.

### Step 1:

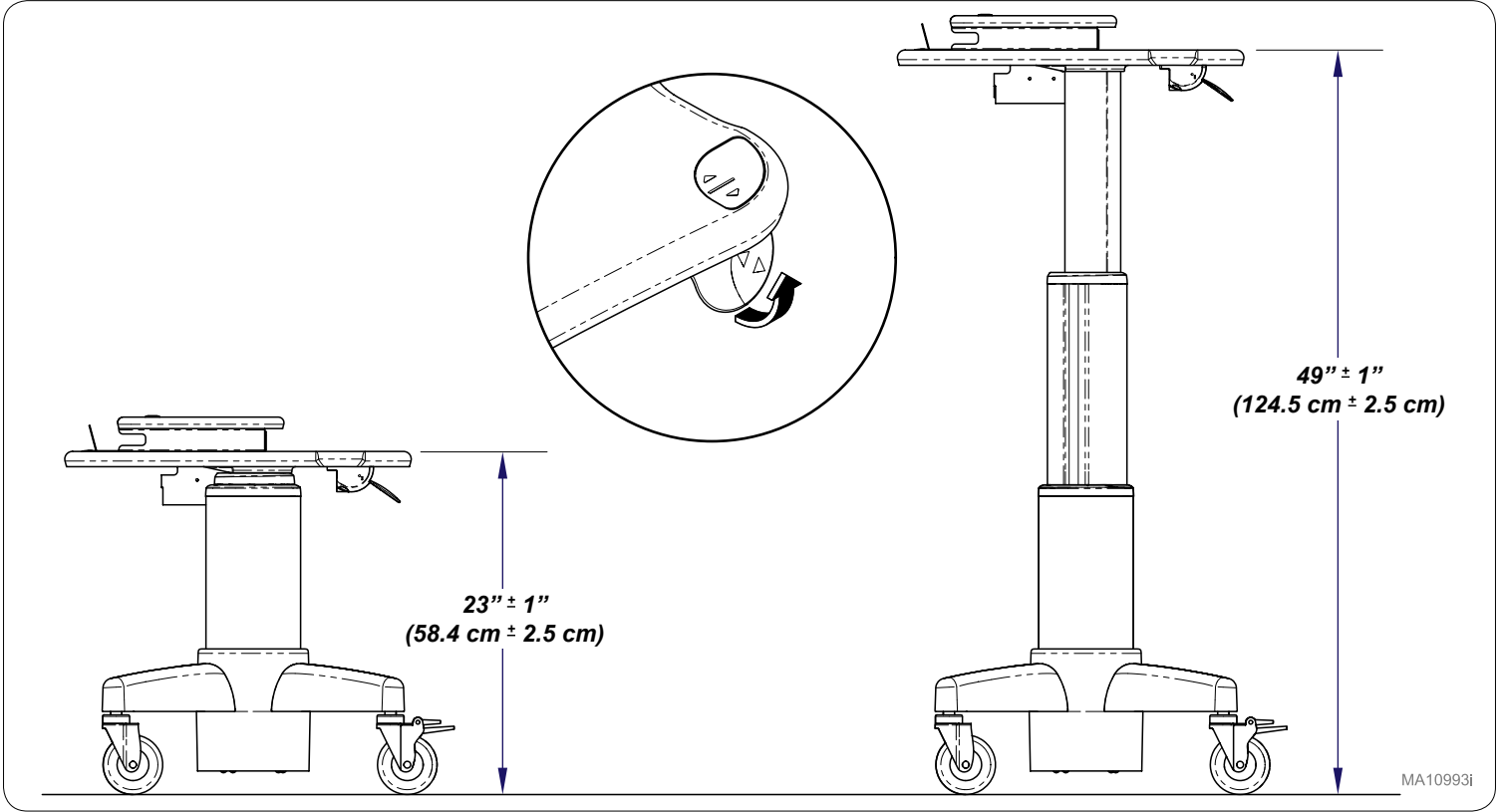
Remove protective clear cover, cable tie and Warning Label.



MA10992-2I

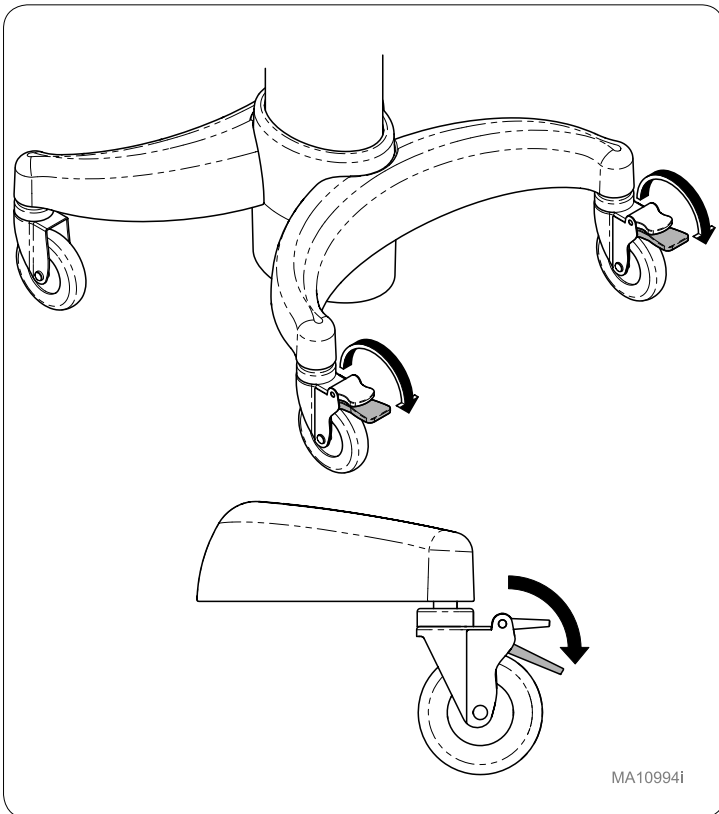
**Step 2:**

Hold top with both hands and press handle to verify Range of Motion.



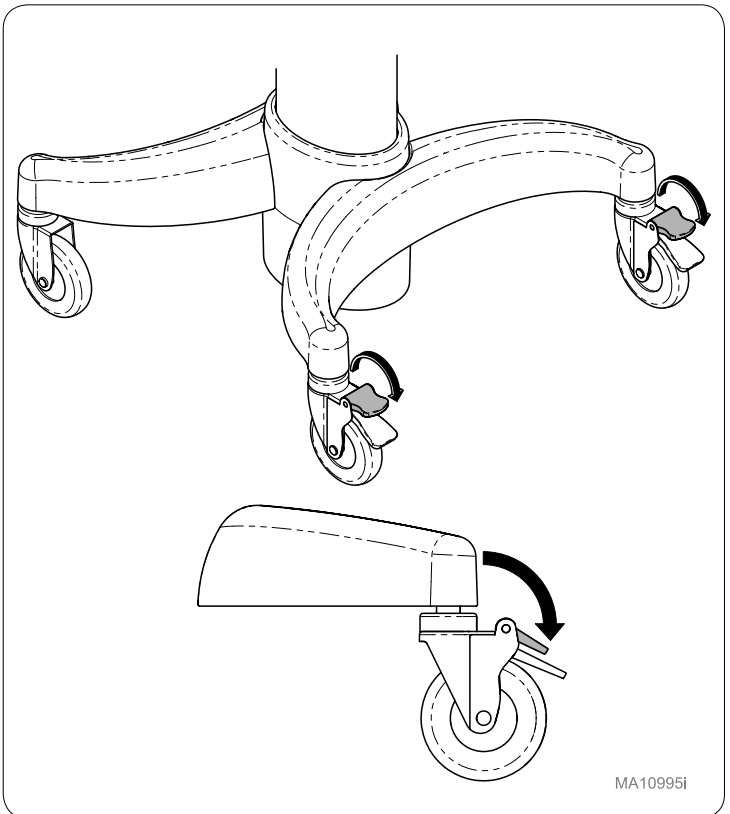
**Step 3:**

Verify caster locking pedals operation.



**Step 4:**

Verify caster release pedal operation.



# 6211, 6215 & 6217 Setup-Anleitung

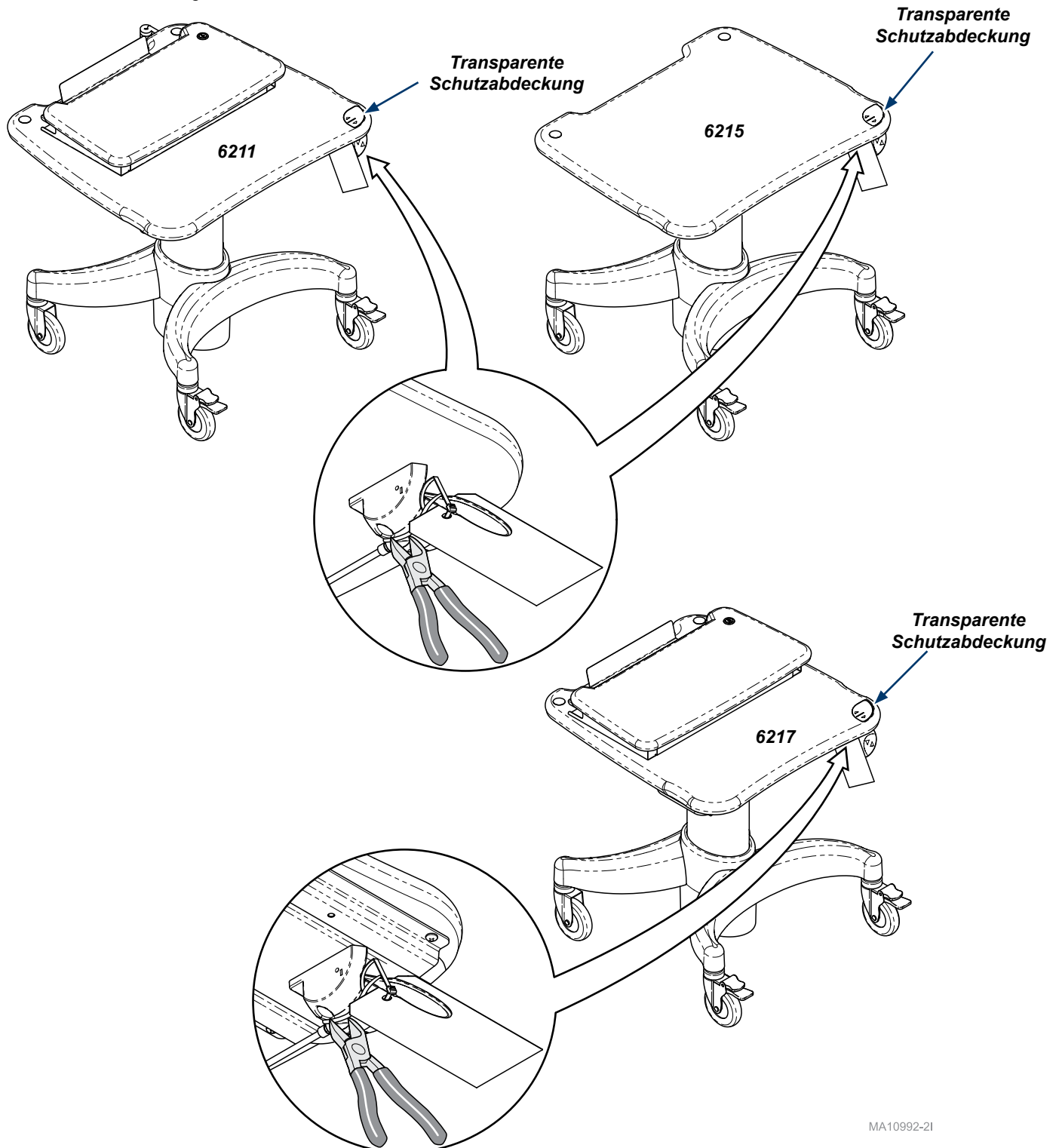


## WARNUNG

Unter Druck stehender Gaszylinder wird an dieser Arbeitsstation montiert. Alle auf der Arbeitsstation montierten Teile montieren und befestigen, bevor der Kabelbinder am Bremsgriff durchgeschnitten und die Arbeitsstation angehoben wird. Kopf und Körperteile von der Arbeitsfläche fernhalten, um Verletzungen zu vermeiden.

### Schritt 1:

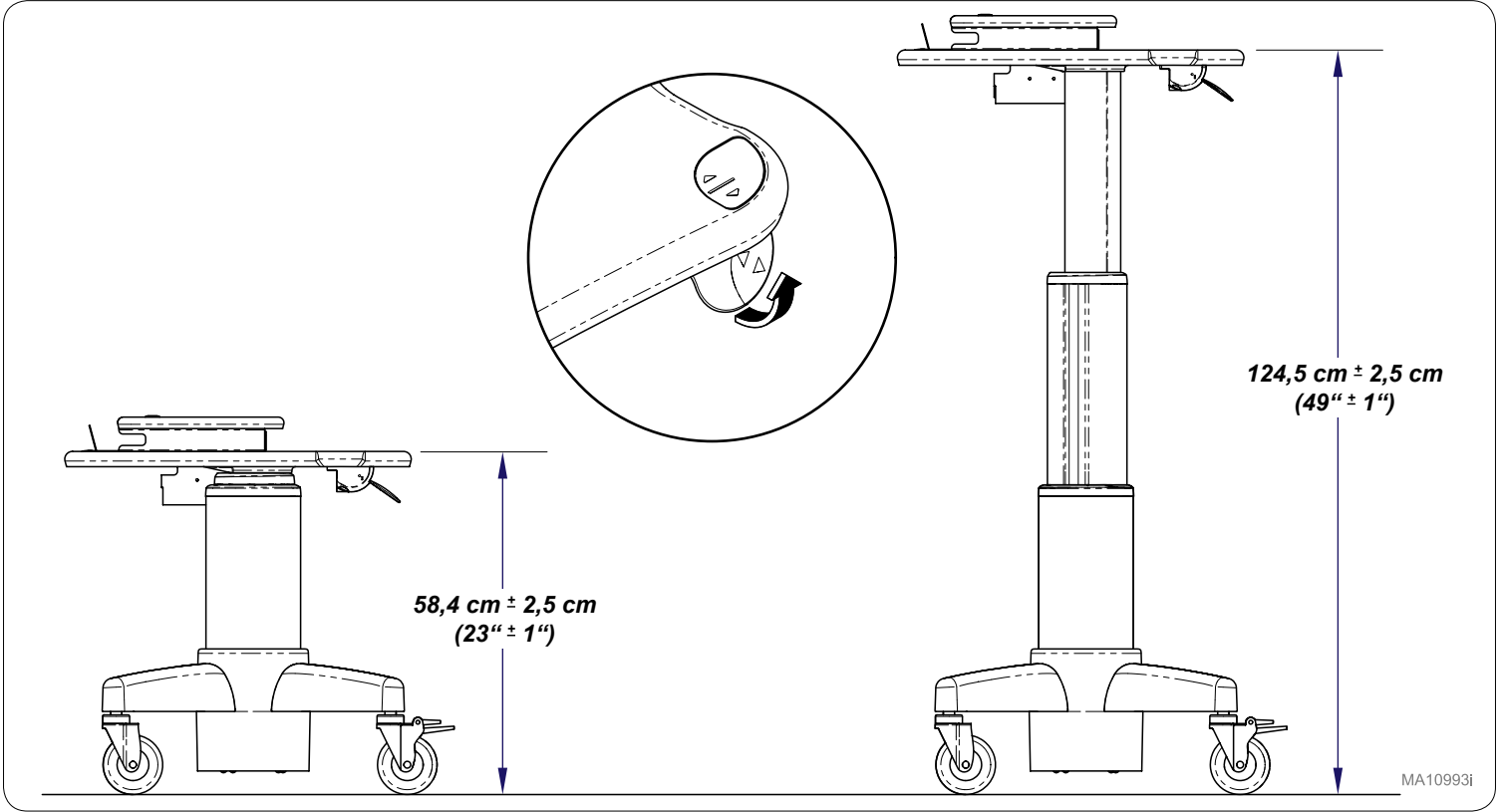
Die transparente Schutzabdeckung, den Kabelbinder und das Warnschild entfernen.



MA10992-2I

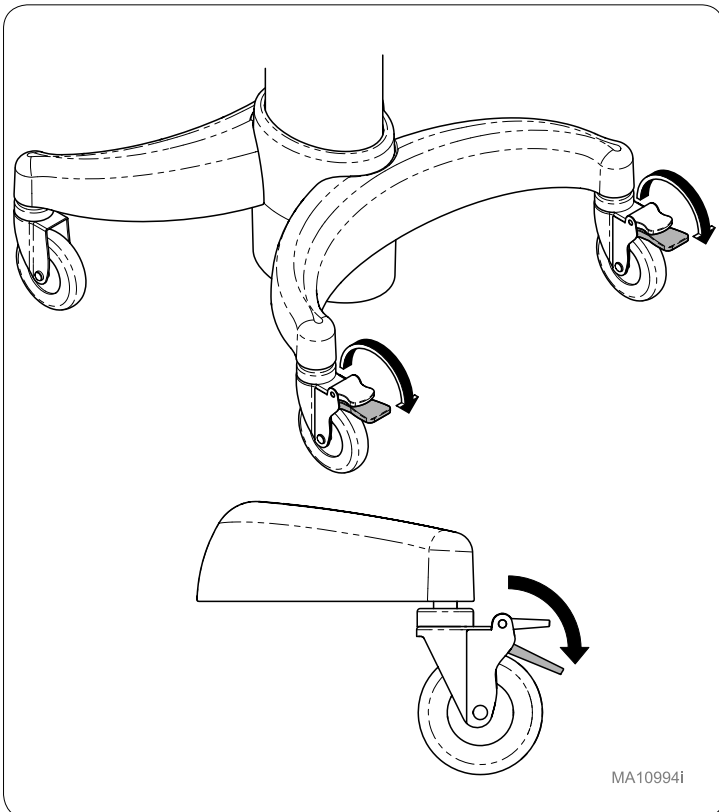
**Schritt 2:**

Die Platte mit beiden Händen festhalten und den Griff drücken, um den Bewegungsradius zu überprüfen.



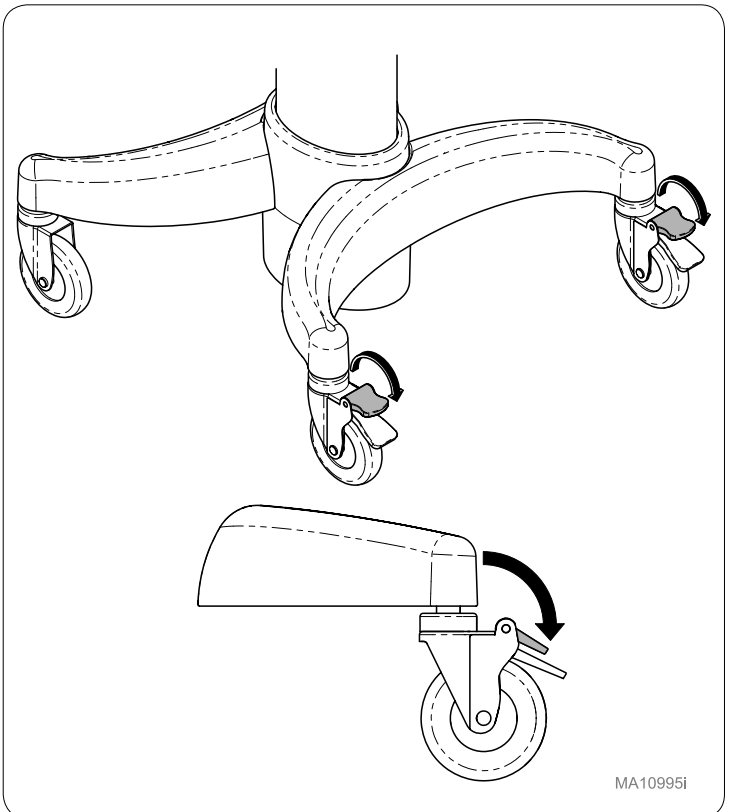
**Schritt 3:**

Überprüfen, ob die Pedale an den Laufrollen verriegelt werden können.



**Schritt 4:**

Überprüfen, ob die Pedale an den Laufrollen gelöst werden kann.



# 6211, 6215, & 6217

## Guide de configuration

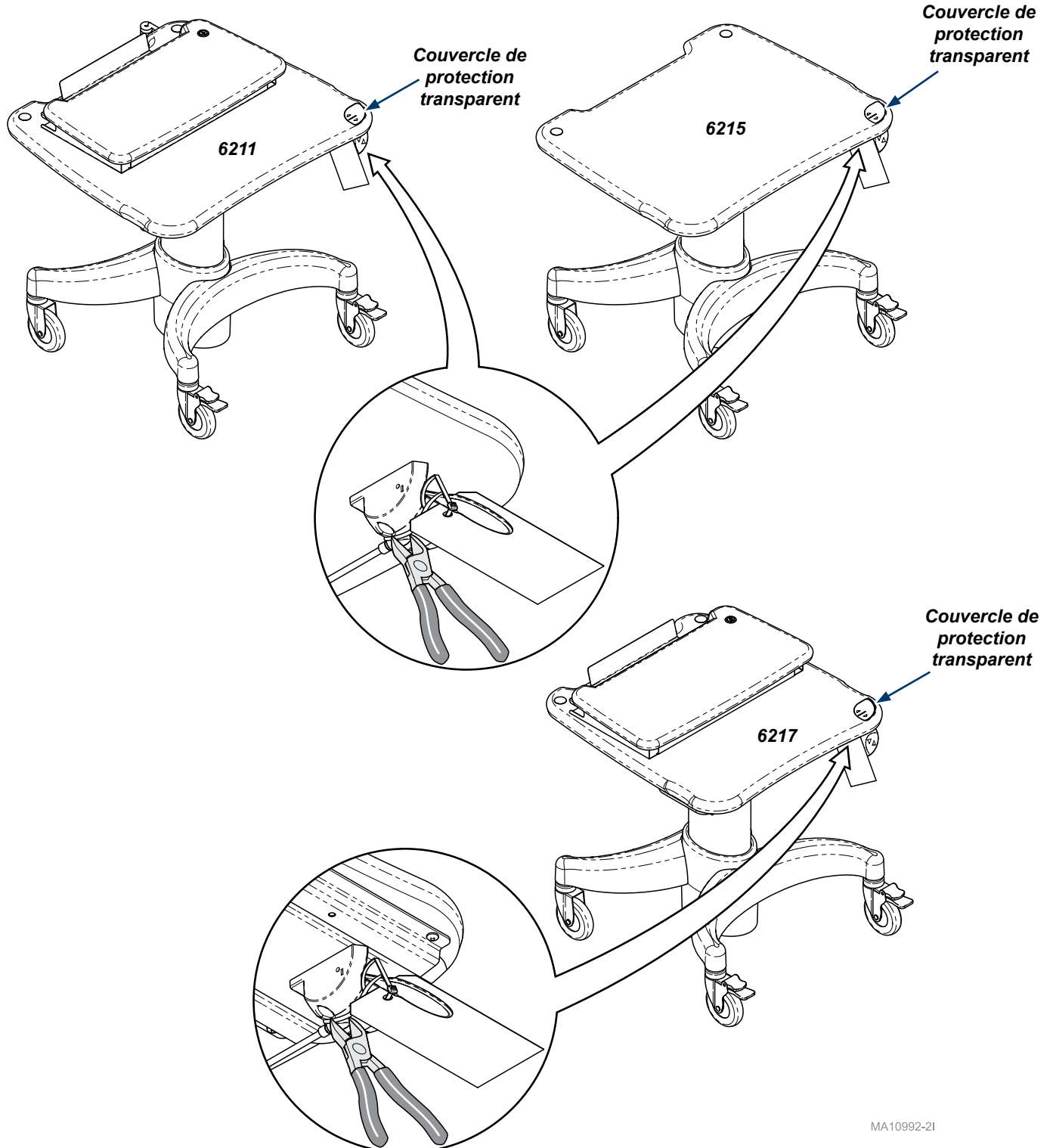


### AVERTISSEMENT

Bouteille de gaz sous pression assemblée dans ce poste de travail. Assembler et fixer toutes les options de surface de travail montées avant de couper le collier de câble autour de la manette de frein et de soulever le poste de travail. Afin d'éviter toute lésion, tenez votre tête et les parties de votre corps à distance de la surface de travail.

### Étape 1 :

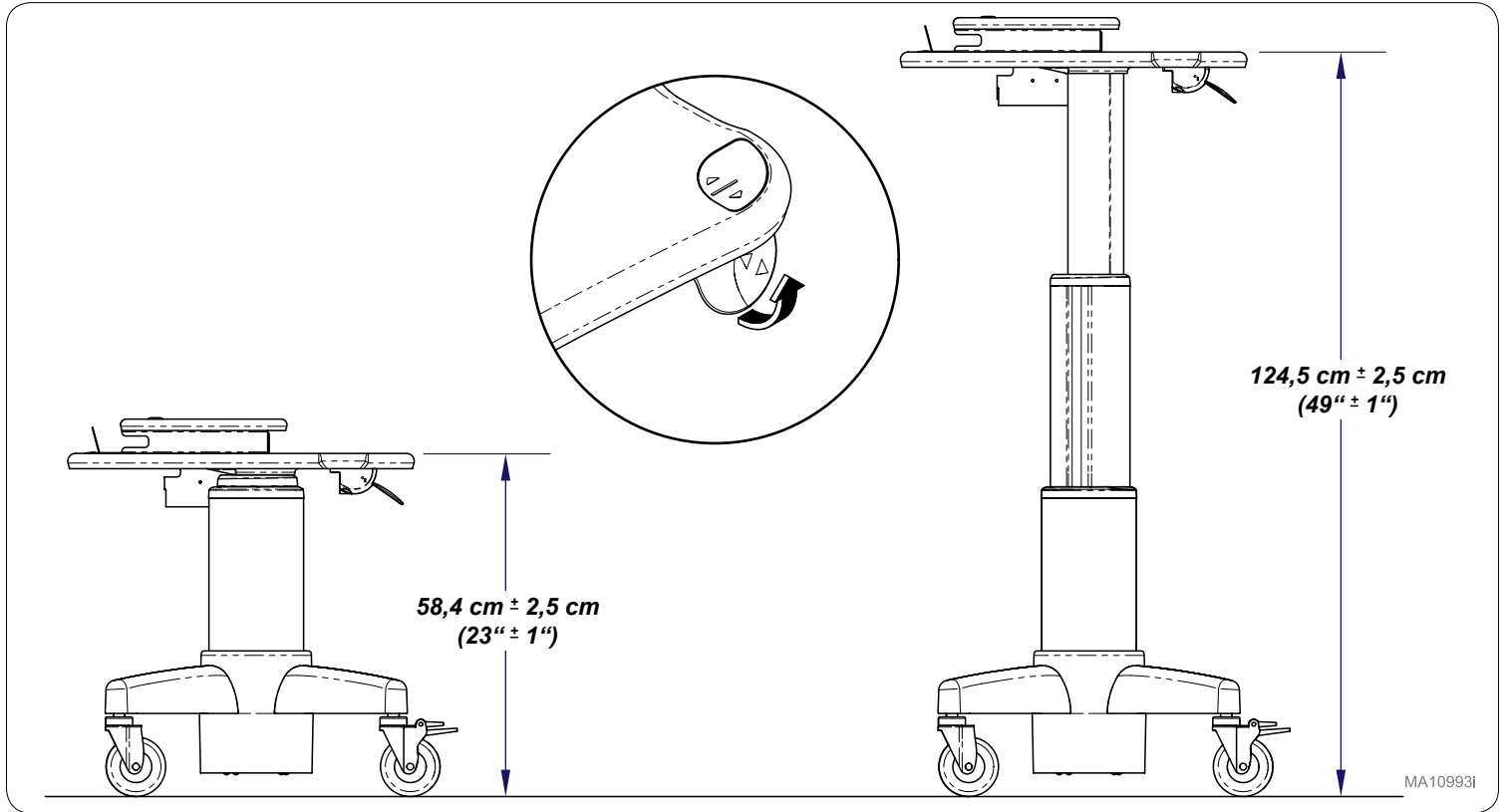
Retirer le couvercle de protection transparent, le bracelet de câble et l'étiquette d'avertissement.



MA10992-21

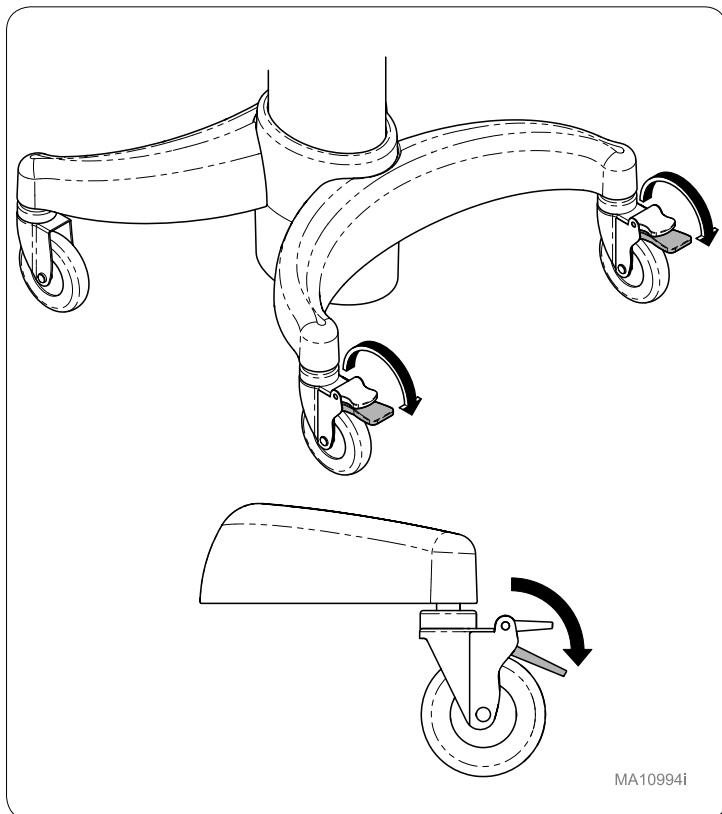
## Étape 2 :

Tenir la partie supérieure avec les deux mains et appuyer sur la poignée pour vérifier le rayon de mouvement.



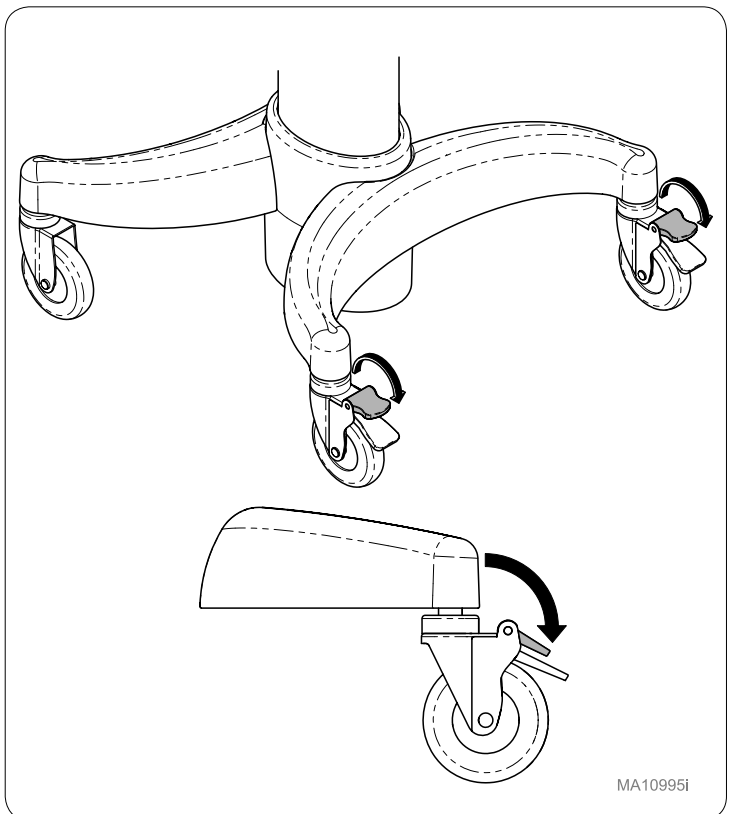
## Étape 3 :

Vérifier le fonctionnement des pédales de blocage des roulettes.



## Étape 4 :

Vérifier le fonctionnement des pédales de déblocage des roulettes.



# 6211, 6215 y 6217

## Guía de instalación

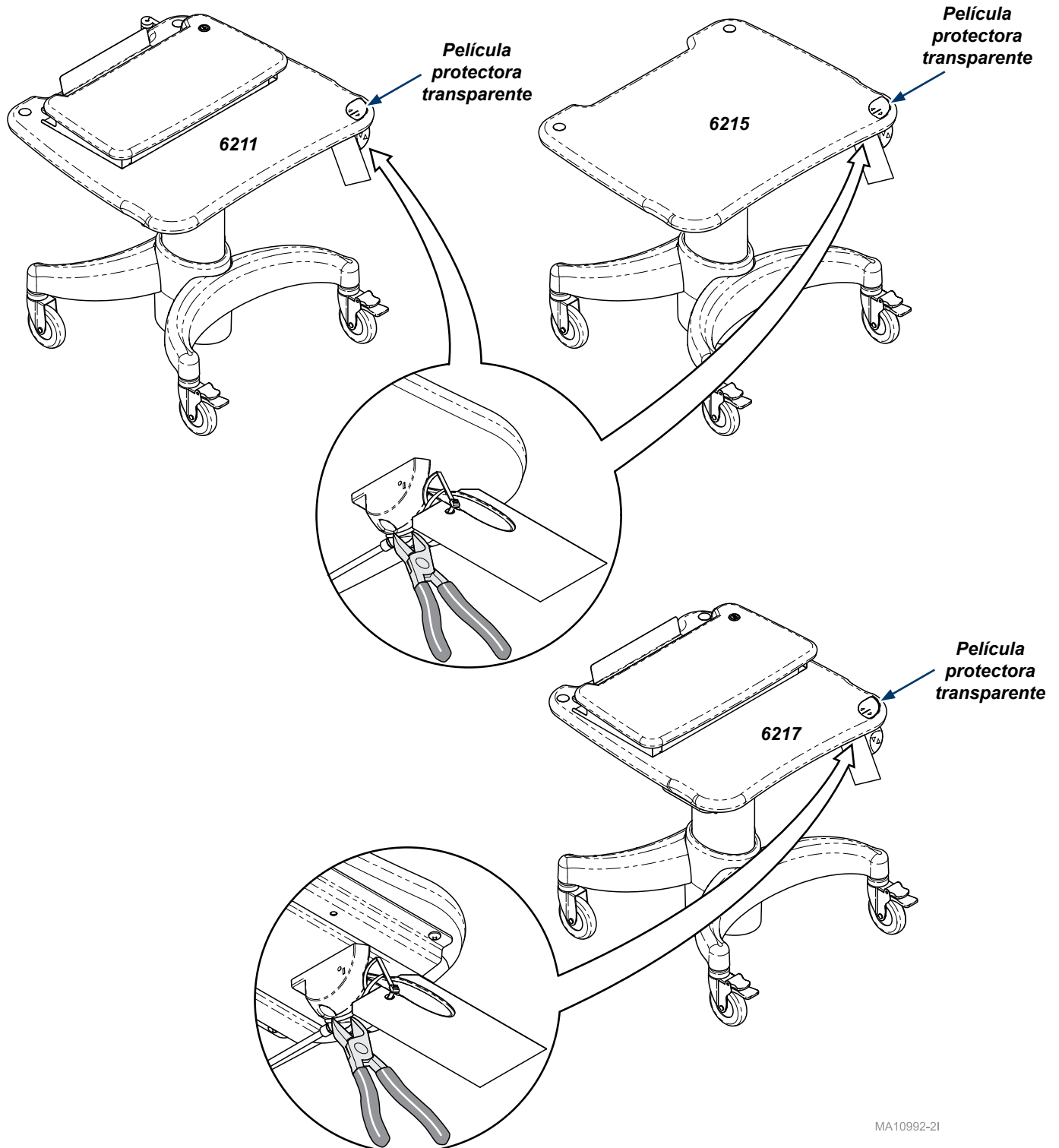


### ADVERTENCIA

Esta estación de trabajo incorpora un cilindro de gas comprimido. Monte y fije todas las opciones de montaje de las superficies de trabajo antes de cortar las bridas para cables alrededor de la palanca de freno y de elevar la estación de trabajo. Para evitar lesiones, mantenga la cabeza y cualquier parte del cuerpo alejada de la superficie de trabajo.

### Paso 1:

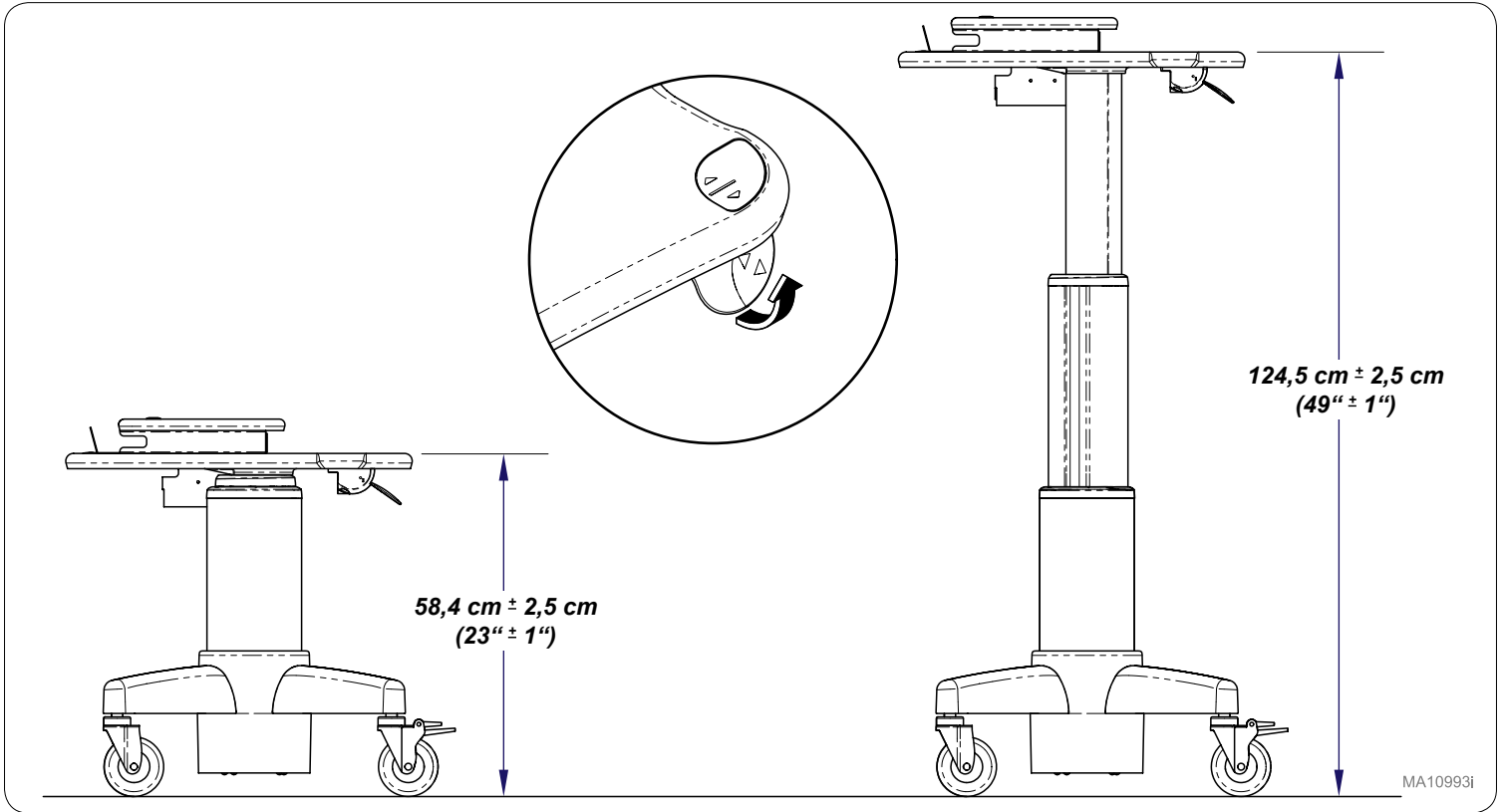
Retire la película protectora transparente, las bridas para cables y la etiqueta de advertencia.



MA10992-2I

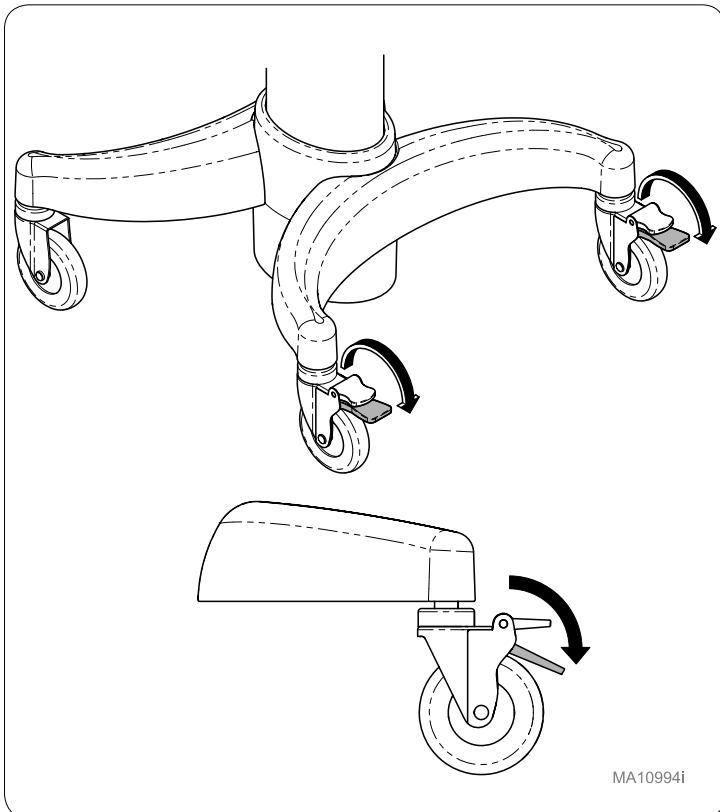
**Paso 2:**

Sostenga la parte superior con ambas manos y apriete la palanca para comprobar el rango de movimiento.



**Paso 3:**

Compruebe el funcionamiento de los pedales de bloqueo de las ruedas.



**Paso 4:**

Compruebe el funcionamiento de los pedales de desbloqueo de las ruedas.

