

Blood Drawing Chair Drawer Setup Guide

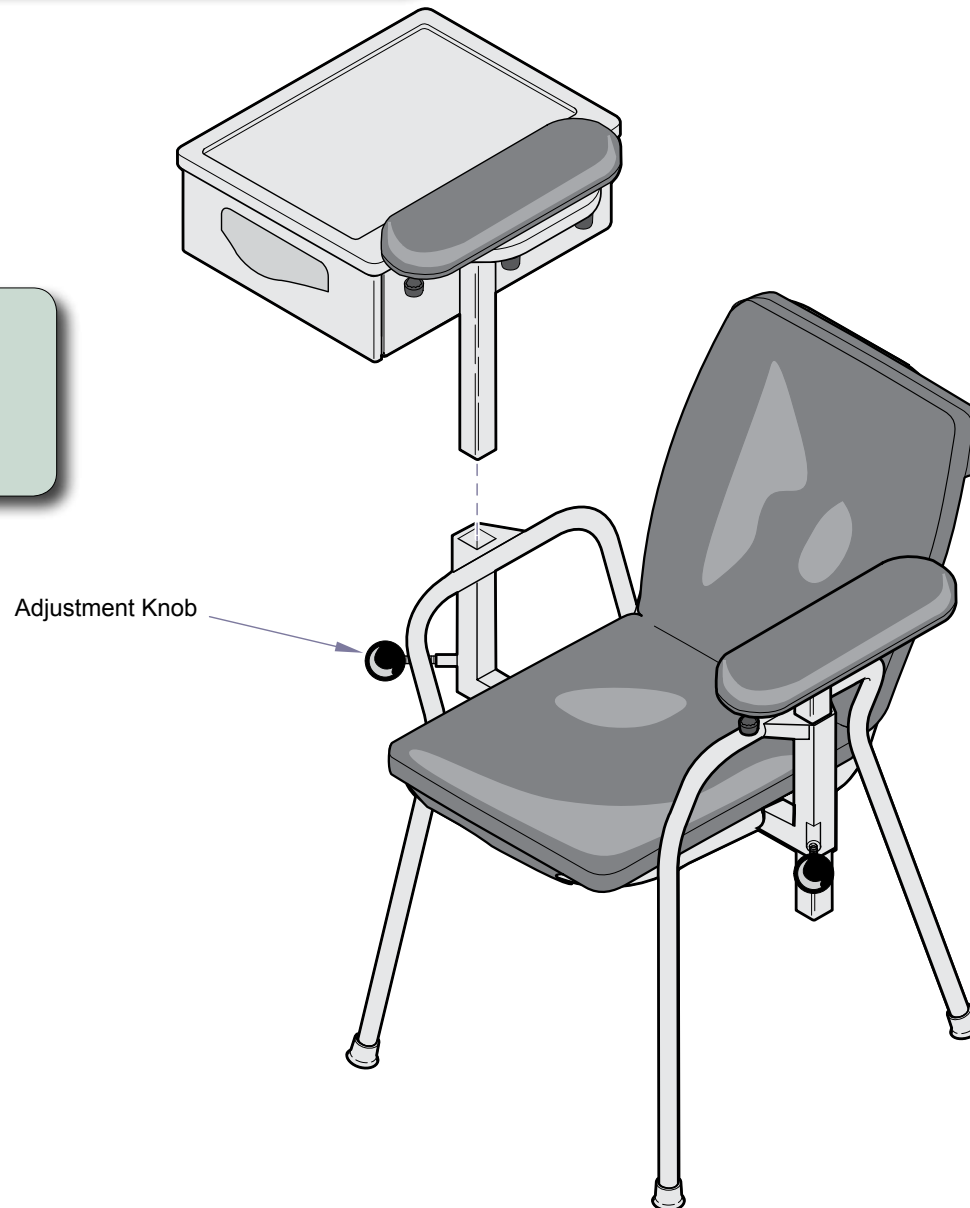
Applies to Models:
281 (-002, -004, -012 & -014)

Special Tools:
Phillips screwdriver (6" or longer)

Attention:
Maximum weight capacity of the drawer is 20 lbs (9 kg).

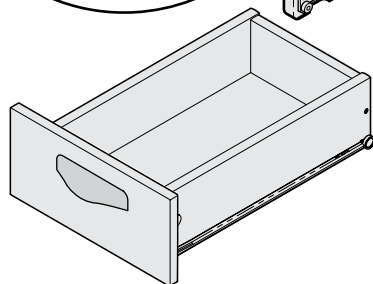
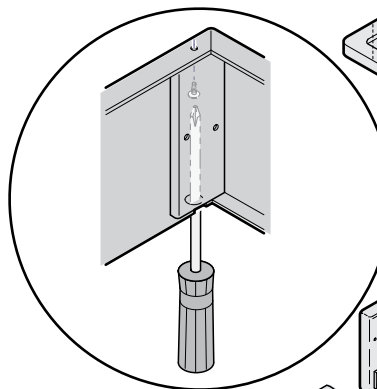
To install drawer assembly...

- A. Loosen adjustment knob.
- B. Insert drawer post as shown.
- C. Adjust drawer to desired height.
- D. Tighten adjustment knob.



To move the drawer assembly to opposite side of chair:

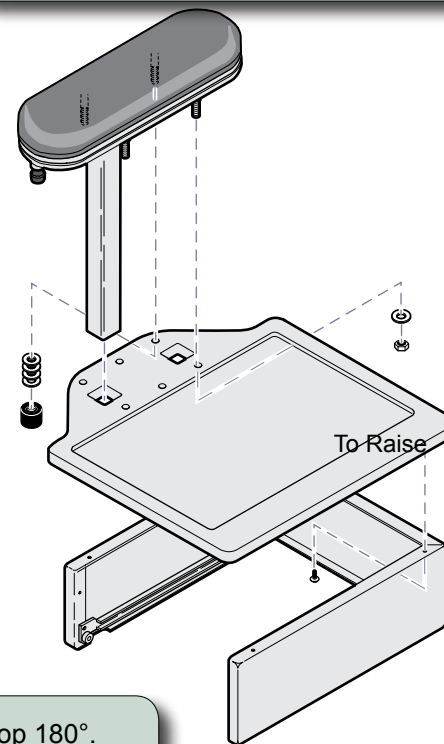
Step 3: Remove four screws & drawer top.



Step 1: Remove drawer.

Step 2: Remove two bumpers & eight washers.
Remove two nuts & two washers.
Remove arm assembly.

Step 5: Insert arm thru drawer top as shown.
Install two bumpers & eight washers.
Install two washers & two nuts.



Step 4: Rotate drawer top 180°.
Secure with four screws.

Instalación del cajón de la silla para extracción de sangre

Se aplica a los modelos:
281 (-002, -004, -012 & -014)

Herramientas especiales:
destornillador phillips (6 in o superior)

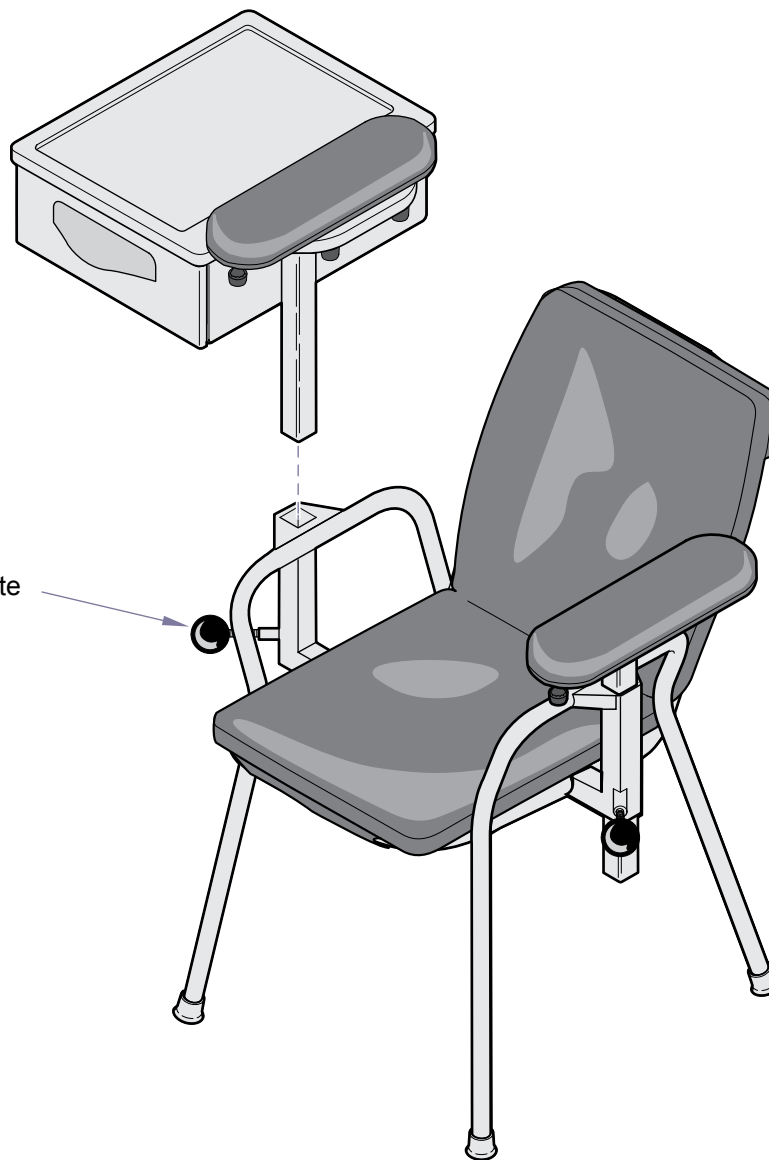
Atención:

El cajón puede soportar 9 kg (20 lbs) de peso como máximo.

Para instalar el cajón...

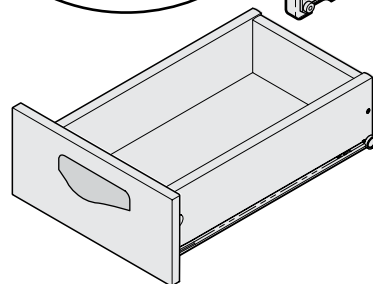
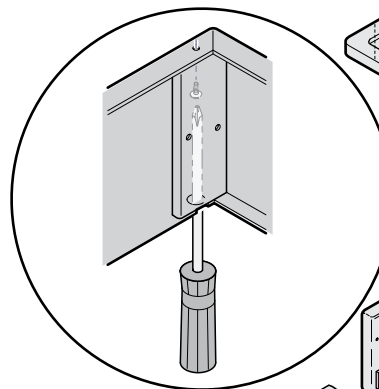
- Afloje el pomo de ajuste.
- Introduzca el cajón tal como se indica.
- Ajuste el cajón hasta la altura deseada.
- Apriete el pomo de ajuste.

Pomo de ajuste

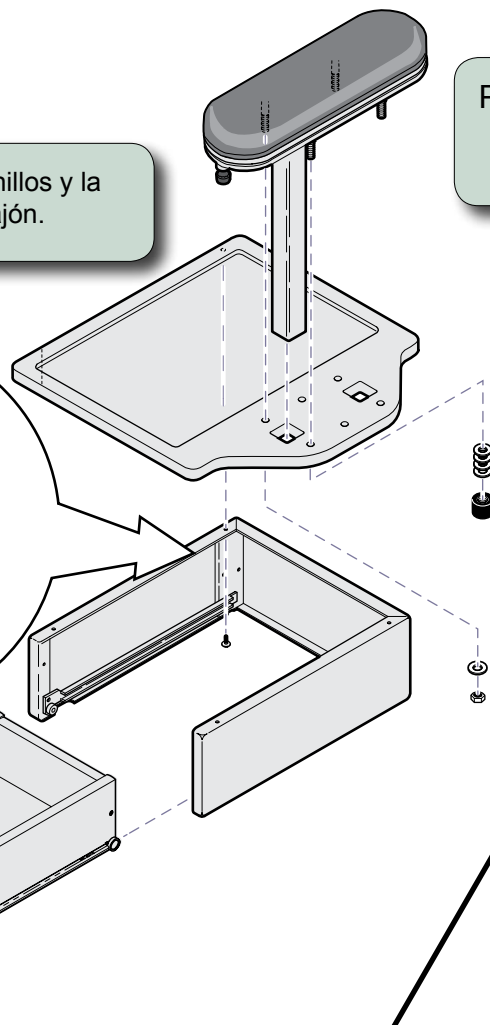


Cómo mover el cajón al otro lado de la silla:

Paso 3: Retire los cuatro tornillos y la parte superior del cajón.

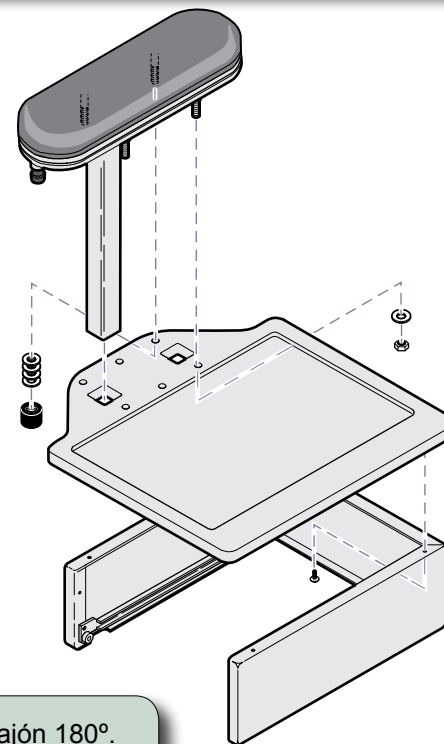


Paso 1: Retire el cajón.



Paso 2: Extraiga los dos toques y las ocho arandelas.
Extraiga las dos tuercas y las dos arandelas.
Retire la estructura del reposabrazos.

Paso 5: Introduzca el reposabrazos a través la parte superior del cajón tal y como se indica.
Coloque los dos toques y las ocho arandelas.
Coloque las dos arandelas y las dos tuercas.



MA750800i

Paso 4: Gire la parte superior del cajón 180°.
Inserte los cuatro tornillos.

Installation du tiroir du fauteuil de prélèvement

Modèles concernés :
281 (-002, -004, -012 & -014)

Outils spéciaux :
tournevis phillips [15,24 cm (6") ou plus]

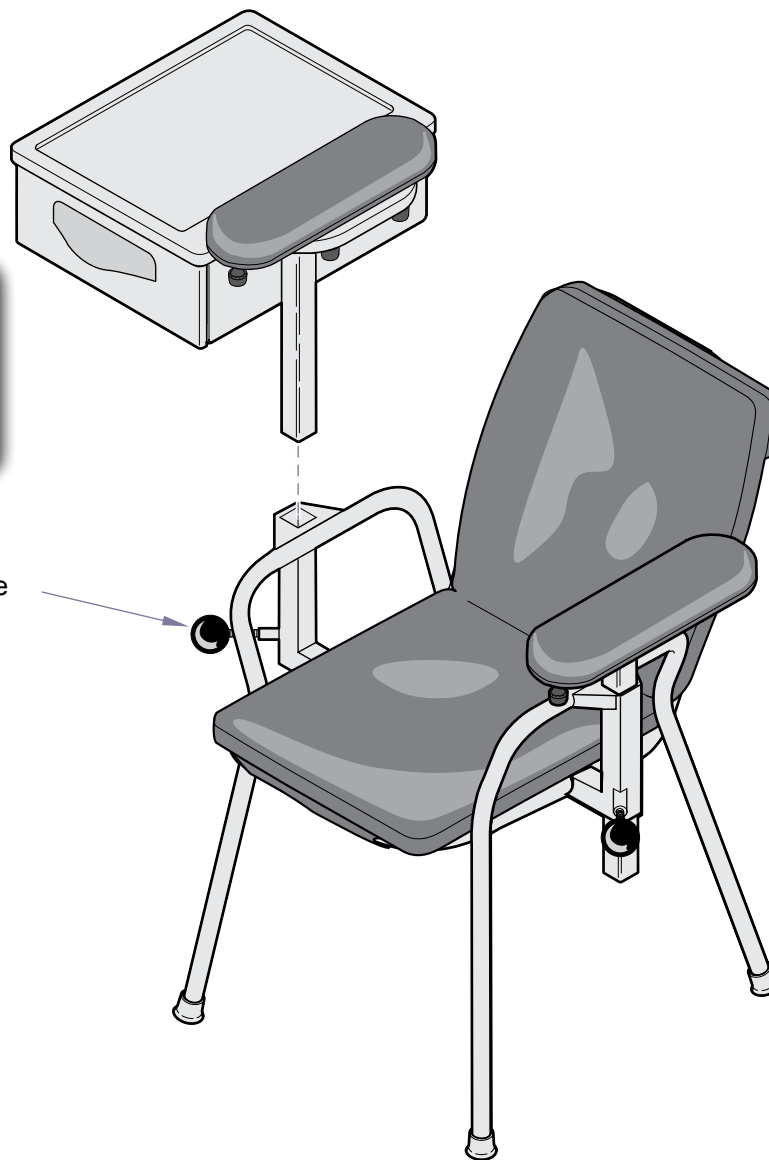
Attention:

Le tiroir supporte un poids maximal de 9 kg (20 lbs).

Pour installer le tiroir...

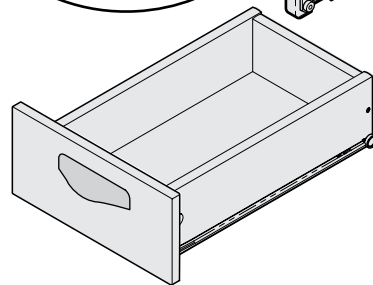
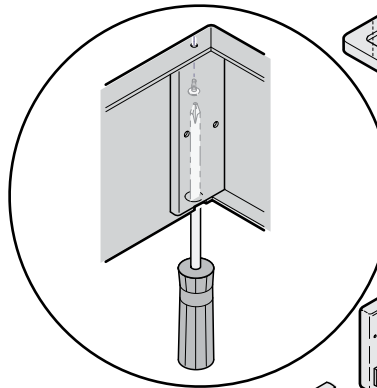
- Desserrez le bouton de réglage.
- Insérez le tiroir tel qu'indiqué.
- Réglez la hauteur du tiroir, tel que désiré.
- Serrez le bouton de réglage.

Bouton de réglage

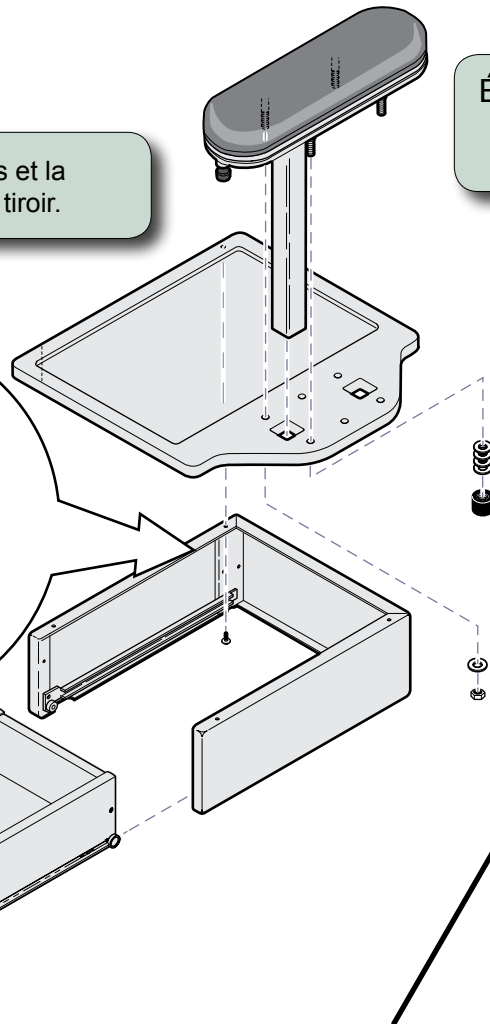


Pour déplacer le tiroir de l'autre côté de la chaise :

Étape 3: Retirez les quatre vis et la partie supérieure du tiroir.

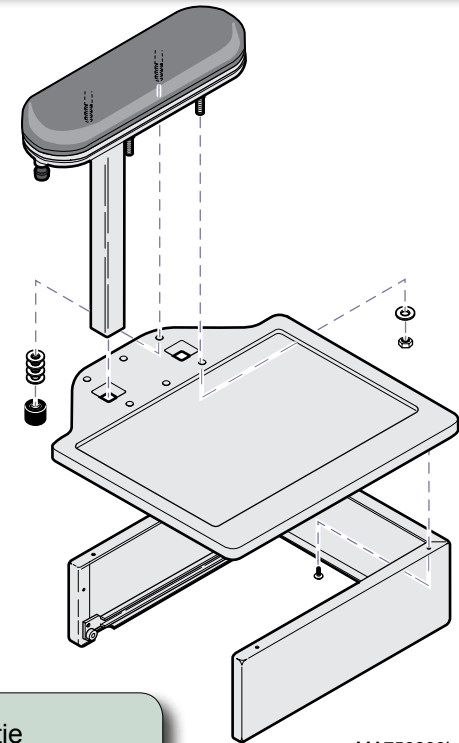


Étape 1: Retirez le tiroir.



Étape 2: Retirez les deux arrêts et huit rondelles.
Retirez les deux écrous et deux rondelles.
Retirez le bras.

Étape 5: Insérez le bras par la partie supérieure du tiroir, tel que représenté.
Placez les deux arrêts et huit rondelles.
Placez les deux écrous et deux rondelles.



Étape 4: Retournez la partie supérieure du tiroir de 180°.
Fixez le tout avec quatre vis.

Midmark Corporation

60 Vista Drive

Versailles, OH 45380 USA

1-800-643-6275

+1-937-526-3662



Because we care.