



270 Series Stool Setup Guide

Applies to Models:

270 (all)	275 (all)
271 (all)	276 (all)
272 (all)	277 (all)
273 (all)	278 (all)
274 (all)	279 (all)

Special Tools:

For 278:

1/8" allen wrench provided
5/16" allen wrench provided

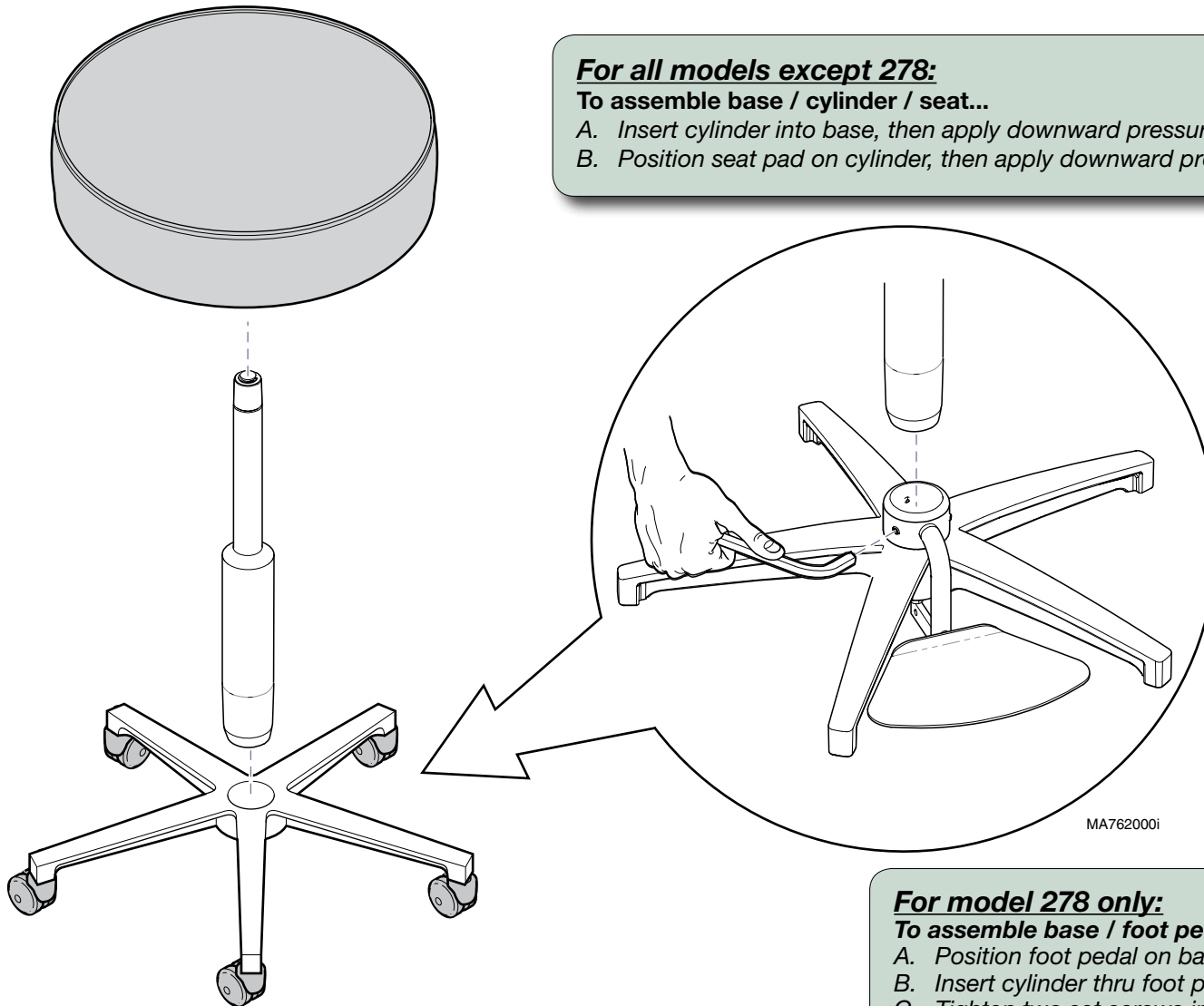
For 279:

5/16" allen wrench provided

For all models except 278:

To assemble base / cylinder / seat...

- Insert cylinder into base, then apply downward pressure.
- Position seat pad on cylinder, then apply downward pressure.

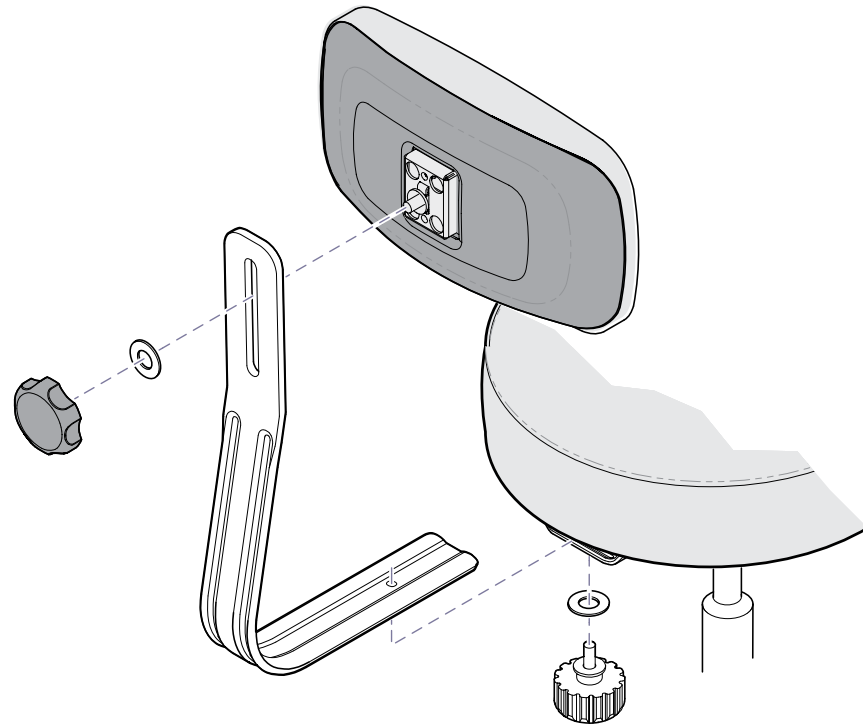
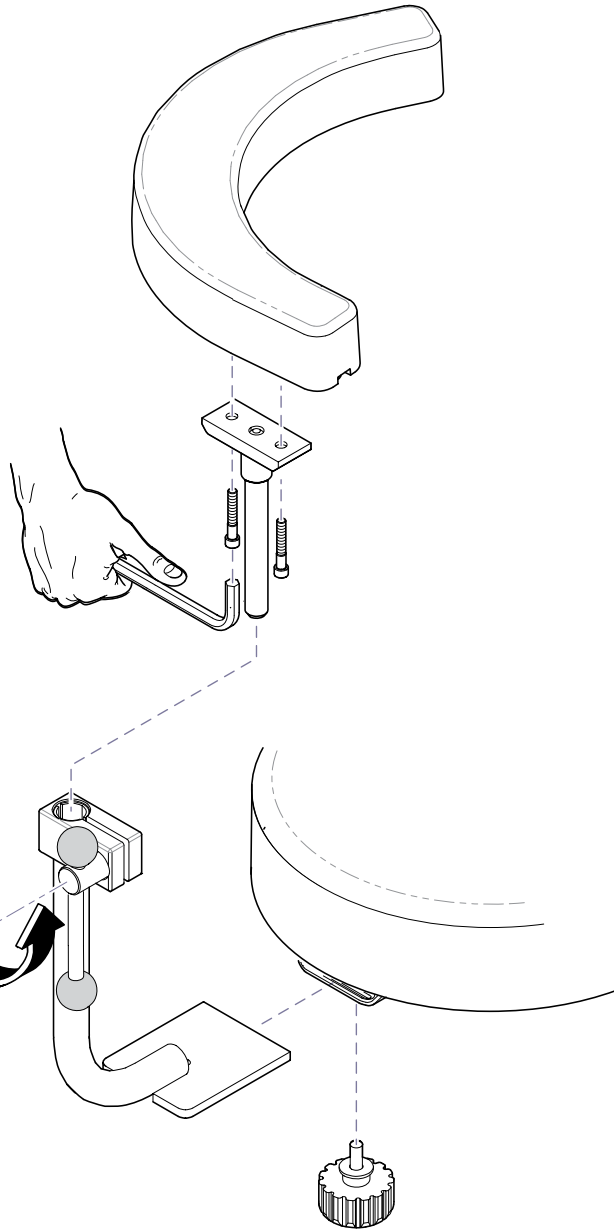


MA762000i

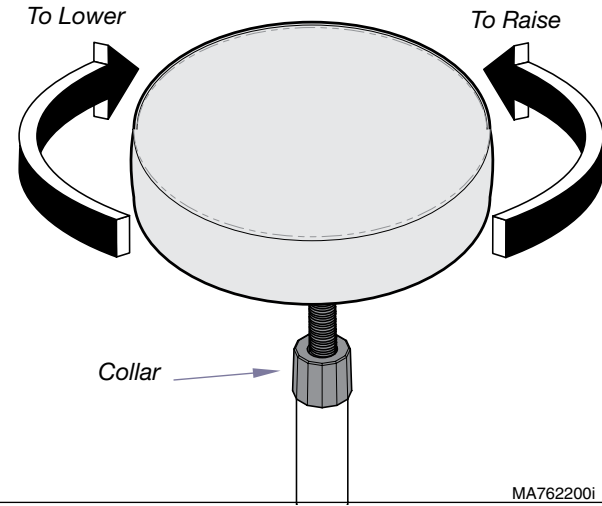
For model 278 only:

To assemble base / foot pedal / cylinder / seat...

- Position foot pedal on base as shown.
- Insert cylinder thru foot pedal collar into base, then apply downward pressure.
- Tighten two set screws in foot pedal collar.
- Position seat pad on cylinder, then apply downward pressure.



To adjust seat height on manual stools...
A. Hold collar.
B. Spin seat as desired to adjust stool height.



Se aplica a los modelos:

270 (todos)	275 (todos)
271 (todos)	276 (todos)
272 (todos)	277 (todos)
273 (todos)	278 (todos)
274 (todos)	279 (todos)

Herramientas especiales:

Para 278:

llave allen 1/8 in..... suministrada

llave allen 5/16 in..... suministrada

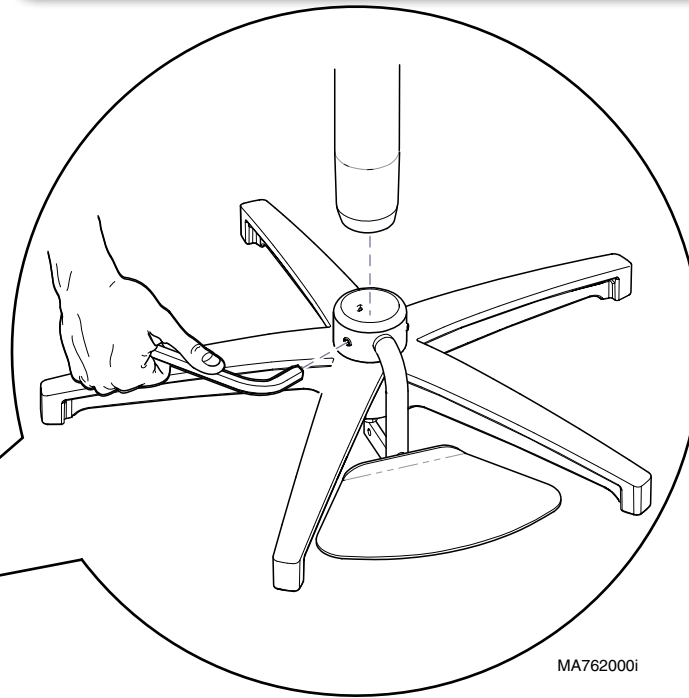
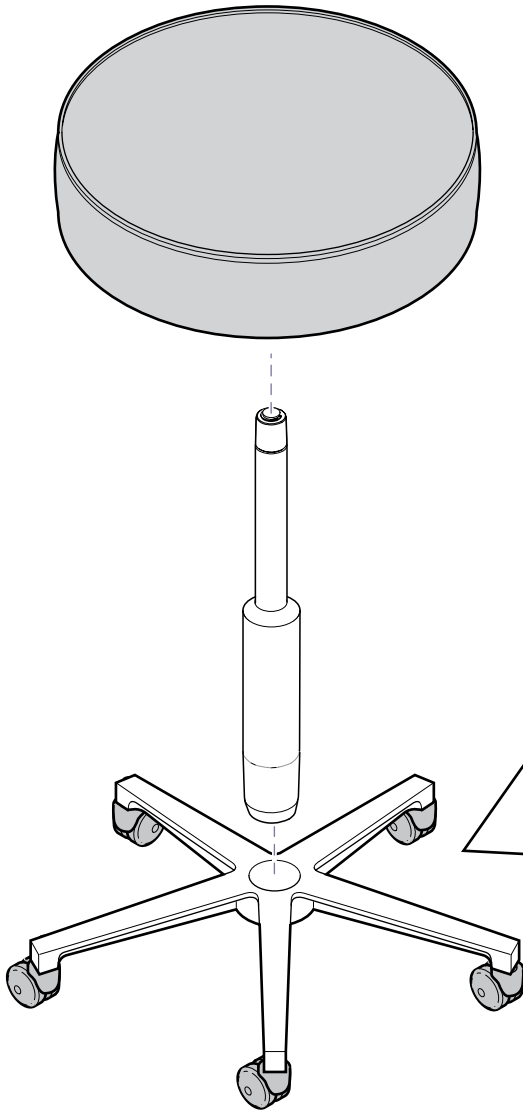
Para 279:

llave Allen de 5/16 in... suministrada

Para todos los modelos excepto 278:

Para montar la base/cilindro/asiento...

- A. Introduzca el cilindro en la base y, a continuación, ejerza presión hacia abajo.
- B. Coloque la almohadilla del asiento sobre el cilindro y, a continuación, ejerza presión hacia abajo.

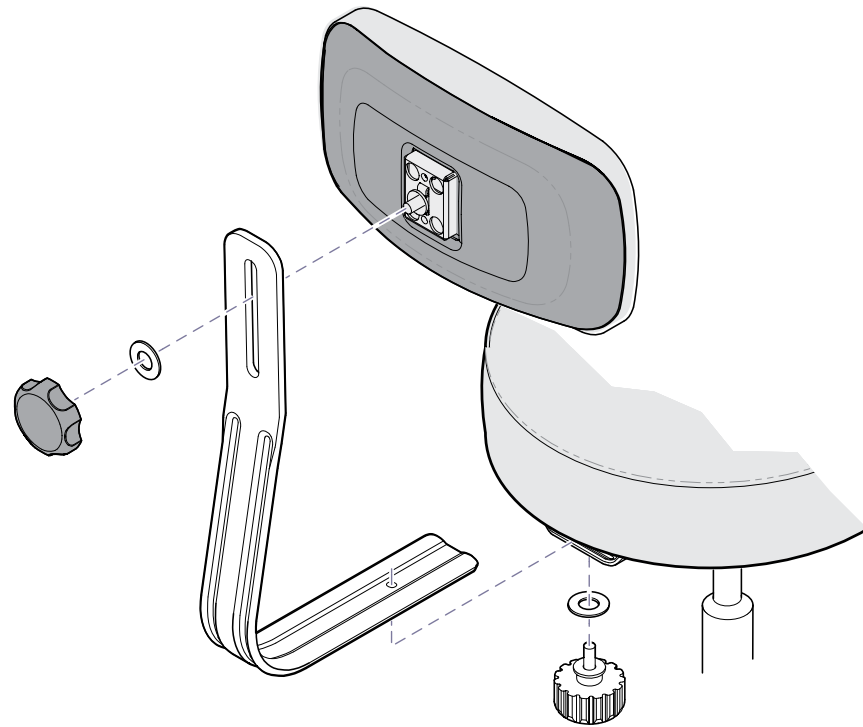
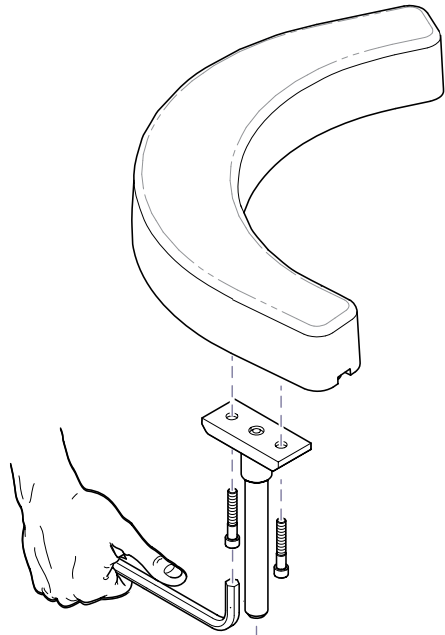


MA7620001

Solo para el modelo 278:

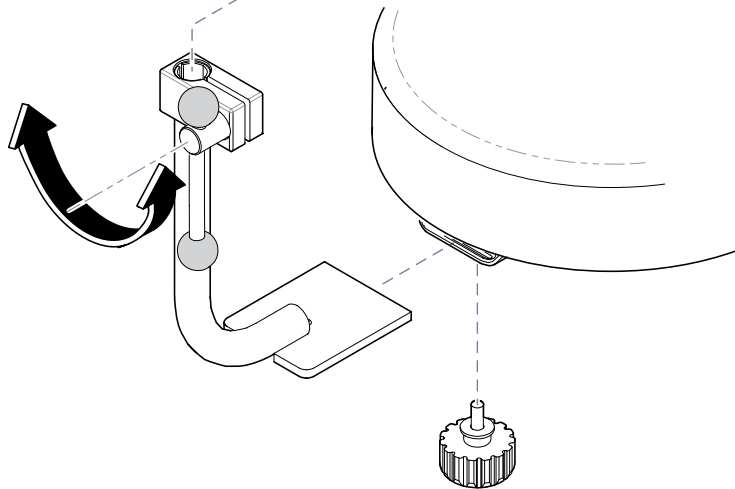
Para montar la base/pedal/cilindro/asiento...

- A. Coloque el pedal sobre la base, tal como se indica.
- B. Introduzca el cilindro a través del manguito del pedal y, a continuación, ejerza presión hacia abajo.
- C. Inserte los dos tornillos en el manguito del pedal.
- D. Coloque la almohadilla de asiento sobre el cilindro y, a continuación, ejerza presión hacia abajo.



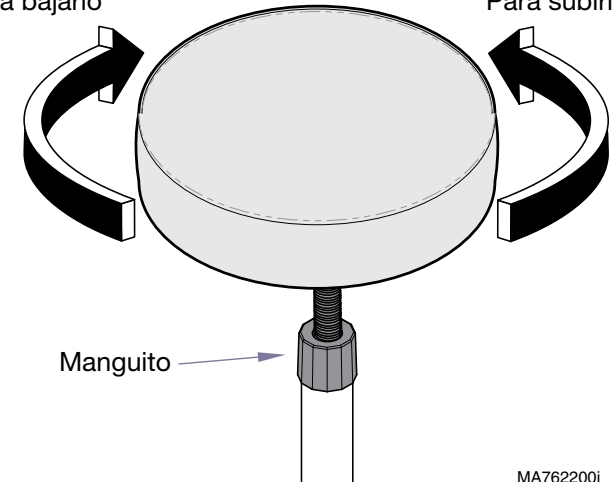
Para ajustar la altura del asiento en taburetes manuales...

- A. Sujete el manguito.
- B. Gire el asiento según desee para ajustar la altura del taburete.



Para bajarlo

Para subirlo



Manguito

Modèles concernés :

270 (tout)	275 (tout)
271 (tout)	276 (tout)
272 (tout)	277 (tout)
273 (tout)	278 (tout)
274 (tout)	279 (tout)

Outils spéciaux :

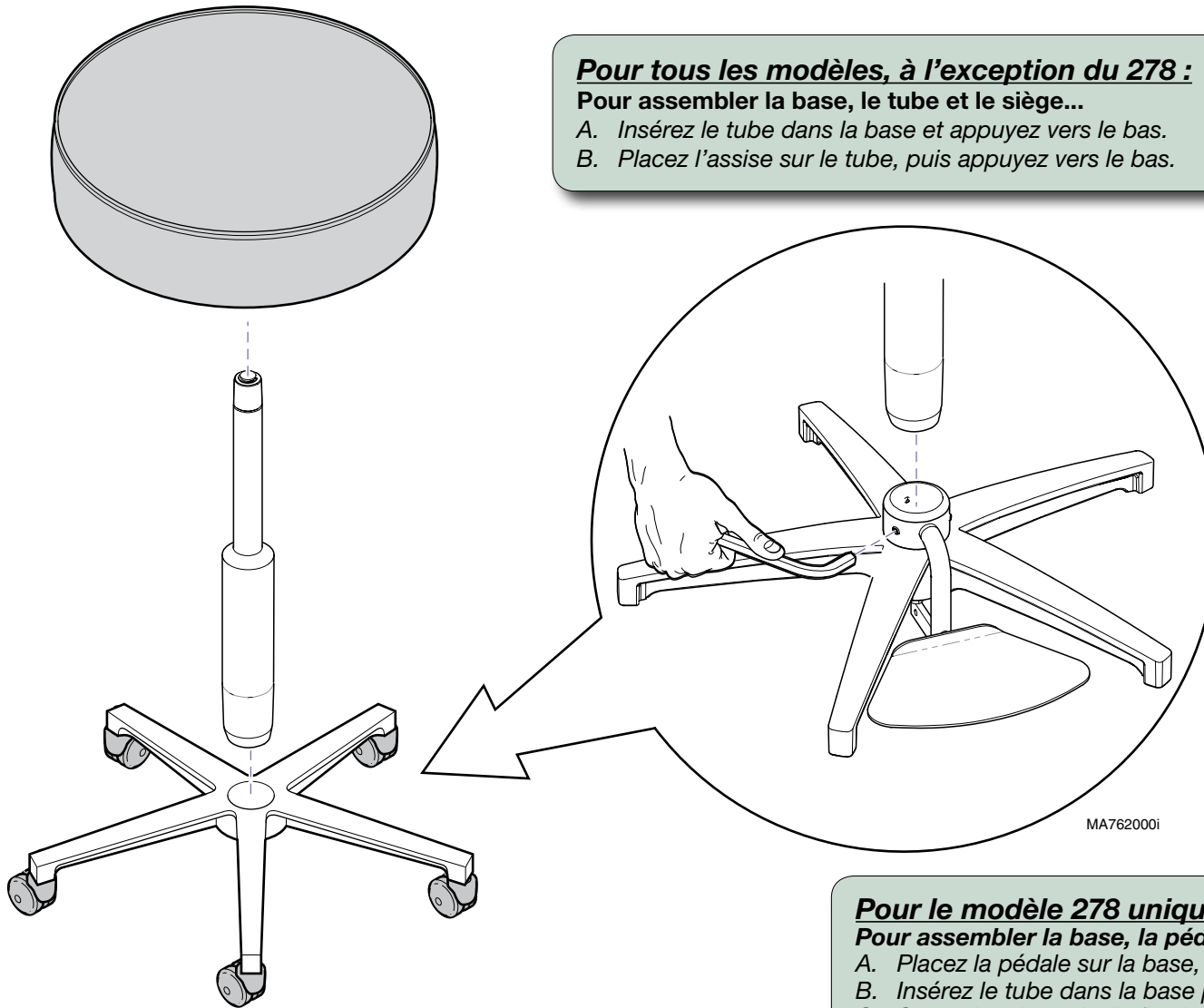
Pour le modèle 278 :
 clé Allen 0,3 cm (1/8")fournie
 clé Allen 0,8 cm (5/16")fournie

Pour le modèle 279 :
 clé Allen de 0,8 cm (5/16") ..fournie

Pour tous les modèles, à l'exception du 278 :

Pour assembler la base, le tube et le siège...

- A. Insérez le tube dans la base et appuyez vers le bas.
- B. Placez l'assise sur le tube, puis appuyez vers le bas.

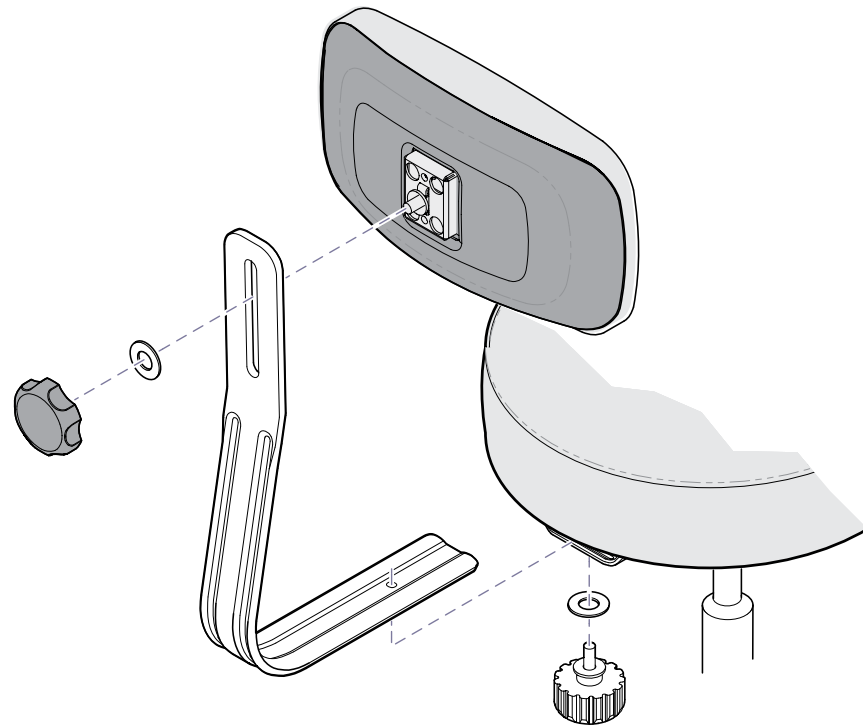
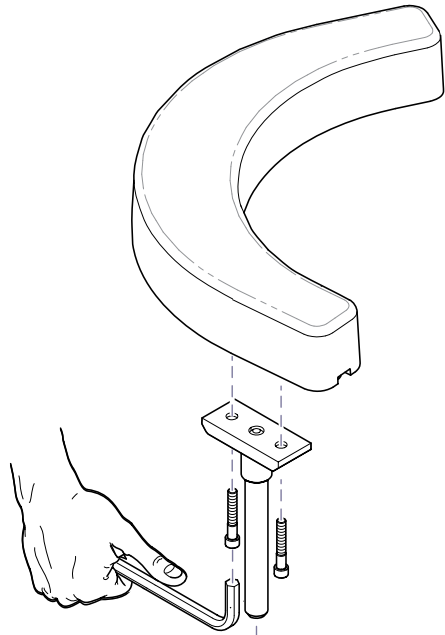


MA762000i

Pour le modèle 278 uniquement :

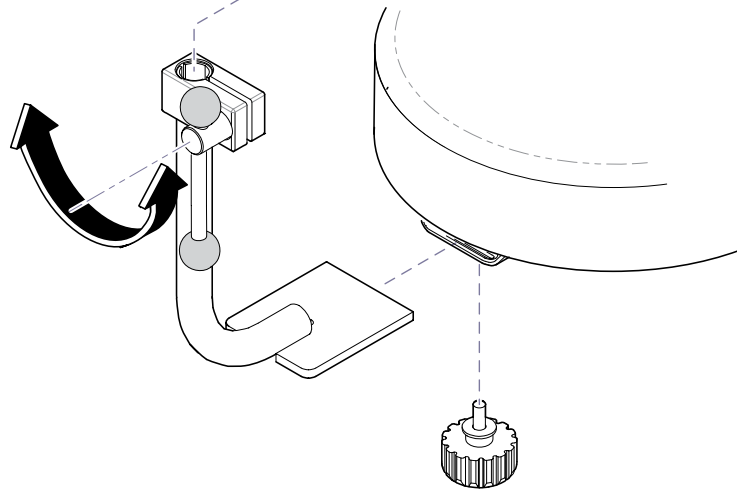
Pour assembler la base, la pédale, le tube et le siège...

- A. Placez la pédale sur la base, tel que représenté.
- B. Insérez le tube dans la base par le collier de la pédale, puis appuyez vers le bas.
- C. Serrez les deux vis de fixation du collier de la pédale.
- D. Placez l'assise sur le tube, puis appuyez vers le bas..



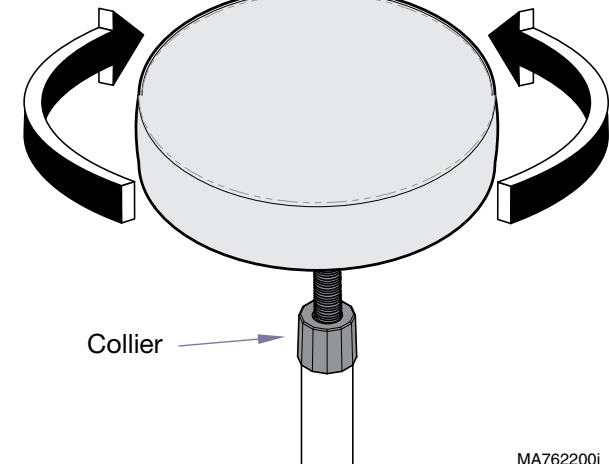
Pour régler la hauteur de l'assise des tabourets manuels...

- A. Maintenez le collier.
- B. Tournez l'assise pour régler la hauteur du tabouret.



Pour l'abaisser

Pour le relever



Midmark Corporation

60 Vista Drive

Versailles, OH 45380 USA

1-800-643-6275

+1-937-526-3662



Because we care.